



# FICHE TECHNIQUE

## HP/HA/BOX



# HP/HA/BOX

## Hottes de cuisine



BOX



HP-E



HA-E

### + LES PLUS

- Efficacité et performance
- Esthétique design
- Filtre métallique (sauf HP 60 E)
- Evacuation directe ou recyclage possible par filtre charbon (option)

### ✓ APPLICATIONS

- Extraction de vapeurs grasses, odeurs au moment de la cuisson

### ✓ GAMME

- HP-E : Hottes apparentes
- HA-E : Hottes décoratives pyramidales
- BOX-E : Hottes design

### ✓ DESCRIPTION



Boutons de commande HP-E



Boutons de commande HA-E



Boutons de commande BOX-E

### ✓ CARACTERISTIQUES GENERALES

HOTTES	HP 60 E Marron	HP 60 E Blanc	HP 60 E PLUS Blanc	HA 600 E Inox	HA 900 E Inox	HA 600 E PLUS Inox	HA 900 E PLUS Inox	BOX 600 E Inox	BOX 900 E Inox
Code	510 105	510 106	510 107	520 108	520 109	520 110	520 111	520 112	520 113
Largeur (mm)	600	600	600	600	900	600	900	600	900
Débit (m³/h)	230	230	360	410	410	640	640	410	410
∅ de raccordement (mm)	120	120	120	150	150	150	150	150	150
Nombre de vitesse	3	3	3	3	3	3	3	3	3
Nombre de moteur	1	1	2	1	1	1	1	1	1
Intensité absorbée maxi (A)	0,60	0,60	1,20	0,90	0,90	1,20	1,20	0,90	0,90
Puissance maxi (W)	80	80	90	120	120	200	200	135	135
Niveau de pression sonore (dB(A))*	53	53	60	50	50	55	55	51	51
Eclairage halogène	1x28W	1x28W	2x28W	2x28W	2x28W	-	-	2x20W	2x20W
Eclairage LED	-	-	-	-	-	2x10W	2x10W	-	-
Filtre acrylique	Code 880 076	880 076	-	-	-	-	-	-	-
Filtre métallique	Code -	-	880 077	880 078	880 078	880 078	880 078	880 078	880 078
Filtre charbon	Code 880 070	880 070	880 071 x2	880 072	880 072**	880 073**	880 073	880 074	880 074

\* Niveau de pression sonore rayonnée mesurée à 1,5 m en champ libre

\*\* Jeu de 2 filtres

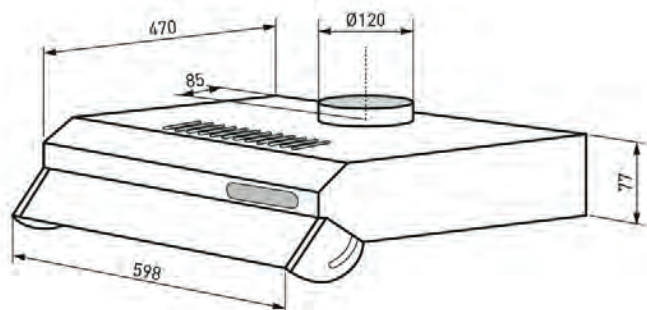


# HP/HA/BOX

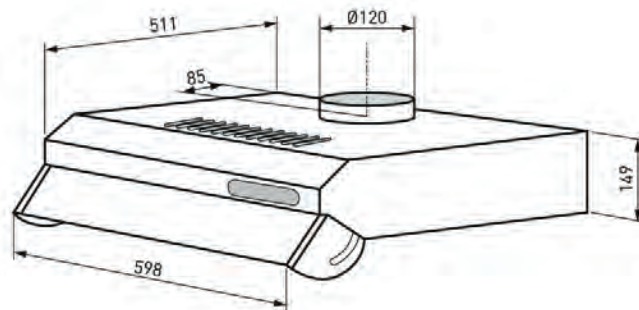
Hottes  
de cuisine

## ✓ DIMENSIONS (MM)

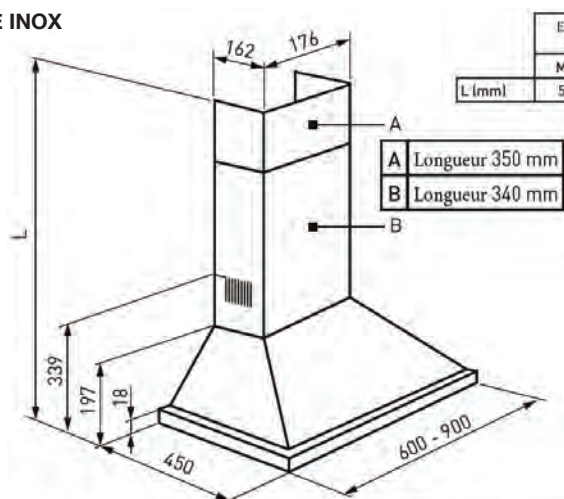
HP-E



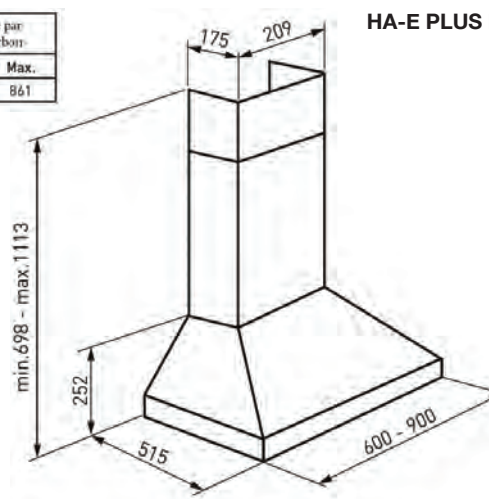
HP-E PLUS



HA-E INOX



HA-E PLUS INOX



BOX E INOX

