

# CP-HC-S - Languette de détrompage



1410916

<https://www.phoenixcontact.com/fr/produits/1410916>

Veillez tenir compte du fait que les données affichées dans ce document PDF proviennent de notre catalogue en ligne. Vous trouverez les données complètes dans la documentation utilisateur. Nos conditions générales d'utilisation des téléchargements sont applicables.

Languette de détrompage, pour éléments de contact HC-BB... / HC-A10... / HC-A16...



## Données commerciales

Référence	1410916
Conditionnement	10 Unité(s)
Commande minimum	10 Unité(s)
Clé de vente	BF7ABZ
Product key	BF7ABZ
Page catalogue	Page 656 (C-2-2019)
GTIN	4046356886567
Poids par pièce (emballage compris)	0,83 g
Poids par pièce (hors emballage)	0,82 g
Numéro du tarif douanier	39269097
Pays d'origine	CN

## Caractéristiques techniques

### Propriétés du produit

Type de produit	Élément de codage
-----------------	-------------------

### Montage

Instructions de montage	4 languettes de détrompage par étoile, 10 étoiles par conduit. pour éléments de contact HC-BB... / HC-A10... / HC-A16...
-------------------------	---

### Indications sur les matériaux

Matériau	PA
Classe d'inflammabilité selon UL 94	V2
Matériau de porte-contacts	PA
Normes / Spécifications	PA: Sécurité incendie dans les véhicules ferroviaires - Ensembles d'exigences R22, R23 et R24 et DIN EN 45545-2 (Niveau de risque HL1 - HL2)

### Remarques

Généralités	4 languettes de détrompage par étoile, conduit. : 10 étoiles
-------------	--

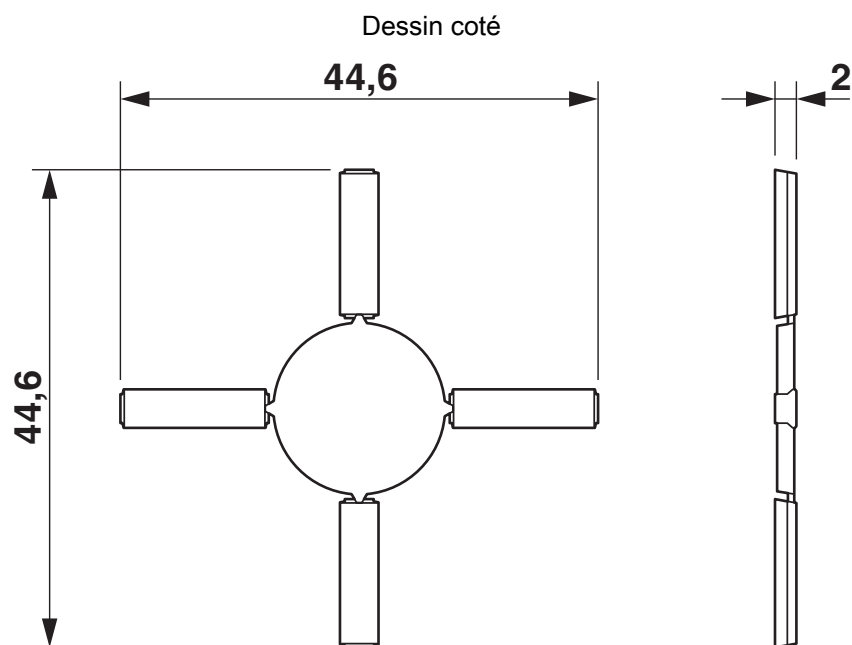
# CP-HC-S - Languette de détrompage

1410916

<https://www.phoenixcontact.com/fr/produits/1410916>



## Dessins



Schéma

1410916

<https://www.phoenixcontact.com/fr/produits/1410916>

## Classifications

### ECLASS

ECLASS-11.0	27440203
ECLASS-12.0	27440203
ECLASS-13.0	27440203

### ETIM

ETIM 9.0	EC002311
----------	----------

### UNSPSC

UNSPSC 21.0	39121400
-------------	----------

# CP-HC-S - Languette de détrompage



1410916

<https://www.phoenixcontact.com/fr/produits/1410916>

## Conformité environnementale

China RoHS	Période d'utilisation conforme : illimitée = EFUP-e
	Aucune substance dangereuse dépassant les valeurs seuils ;

Phoenix Contact 2023 © - Tous droits réservés  
<https://www.phoenixcontact.com>

PHOENIX CONTACT SAS  
52 Boulevard de Beaubourg Emerainville  
77436 Marne La Vallée Cedex 2 France  
+33 (0) 1 60 17 98 98  
[documentation@phoenixcontact.fr](mailto:documentation@phoenixcontact.fr)