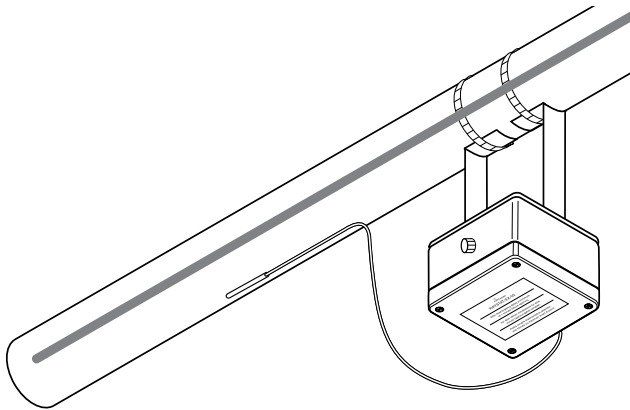


THERMOSTAT DE CONTRÔLE ÉLECTRONIQUE



PRÉSENTATION DU PRODUIT

Le thermostat de contrôle électronique nVent RAYCHEM ETS-05 assure une régulation précise de la température des rubans chauffants.

Le modèle ETS-05 se décline en deux versions. La version ETS-05-L2-E supporte des températures atteignant 199 °C tandis que la version ETS-05-H2-E résiste à des températures atteignant 499 °C. La charge nominale maximale est de 32 A pour les deux thermostats. Le réglage de la température s'effectue avec précision à l'aide des commutateurs rotatifs du circuit électronique.

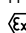
Le modèle ETS-05 est équipé d'un voyant lumineux indiquant l'état du thermostat (marche/arrêt), l'état du ruban chauffant (marche/arrêt) et l'état de la sonde. En cas de défaillance de la sonde, le thermostat peut basculer en mode marche ou arrêt, selon les exigences de l'utilisateur.

CARACTÉRISTIQUES DU PRODUIT

	ETS-05-L2-E (P)	ETS-05-H2-E (P)
Application	Thermostat de contrôle	Thermostat de contrôle
Zones d'utilisation	Zones explosibles : Zone 1 ou zone 2 (gaz) ou zone 21 ou zone 22 (poussière), zones ordinaires	

AGRÈMENTS/HOMOLOGATIONS

nVent RAYCHEM – ETS-05 Thermostat de contrôle électronique

 II 2(1)G II 2D

Ex e ia mb (Ga) IIC T5 Gb

Ex tb IIIC T100°C Db

Ta = -40 à +60°C Alimentation = 99-121V (ETS-05-x1-x)

ou 195-230V (ETS-05-x2-x)

Courant de commutation maximum 32A (Charge ohmique)

IECEx BAS 13.0071

Baseefa13ATEX0137

Um = 253V

Ex tb IIIC T100°C Db IP66

Courant Maximal = 0.5A

Courant de court-circuit présumé 1500 A



TC RU C-BE.ИМ43.В.01764

000 "ТехИмпорт"

1Ex e ia mb [ia Ga] IIC T5 Gb X

IP66 Ta -60°C...+60°

Fabriqué au Royaume-Uni

Ex tb IIIC T100°C Db X

000 "ТехИмпорт"

1Ex e ia mb [ia Ga] IIC T5 Gb

Ex tb IIIC T100°C Db

IP66 Ta -60°C...+60°

Fabriqué au Royaume-Uni

SPÉCIFICATIONS DU PRODUIT

Sans plaque de mise à la terre (standard)	ETS-05-L2-E	ETS-05-H2-E
Avec plaque de mise à la terre (en option)	ETS-05-L2-EP	ETS-05-H2-EP
Plage de températures	0 °C à 199 °C	0 °C à 499 °C
Plage de mesure de la température	-55°C to 260°C	-55°C to 585°C
Résistance maximale du câble du capteur	20 Ohm	20 Ohm
Classe d'étanchéité	IP66	IP66

SPÉCIFICATIONS DU PRODUIT

	ETS-05-L2-E (P)	ETS-05-H2-E (P)
Précision de coupure	± 1 K à 5 °C	± 1 K à 5 °C, 2 K à 499 °C
Différentiel de coupure (hystérésis)	≈ 3 °C	≈ 3 °C
Relais de sortie	Inverseur unipolaire unidirectionnel (SPST)	Inverseur unipolaire unidirectionnel (SPST)
Pouvoir de coupure	Charge ohmique de 32 A	Charge ohmique de 32 A
Plage de températures ambiantes	-40 °C à +60 °C	-40 °C à +60 °C
Tension d'alimentation	230 V +10 % / -15 %, 50/60 Hz	230 V +10 % / -15 %, 50/60 Hz
Consommation électrique interne	3 VA	3 VA
Section des conducteurs	max. 6 mm ²	max. 6 mm ²
Entrées de câbles	2 x M25: 1 x M25 presse-étoupe pour câble d'alimentation 1 x M25 bouchon de pluie pour câble chauffant	2 x M25: 1 x M25 presse-étoupe pour câble d'alimentation 1 x M25 bouchon de pluie pour câble chauffant
Sonde	Presse-étoupe M16 avec sonde flexible PT100 3 fils, de 2 m de long	Presse-étoupe M16 avec sonde en acier inoxydable PT100 3 fils, de 2 m de long

VOYANTS D'INDICATION D'ÉTAT

Vert : ETS-05 en marche, ruban chauffant éteint

Vert : ETS-05 en marche, ruban chauffant éteint

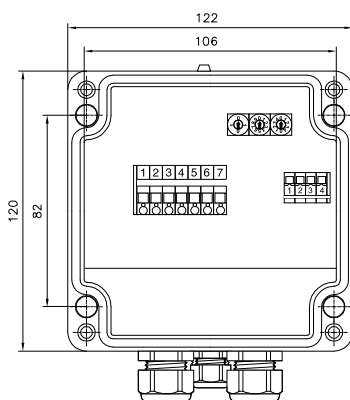
Jaune : ETS-05 en marche, ruban chauffant en marche

Jaune : ETS-05 en marche, ruban chauffant en marche

Rouge clignotant : sonde en erreur - régulateur en mode sécurité

Rouge clignotant : sonde en erreur - régulateur en mode sécurité

DIMENSIONS (EN MM)



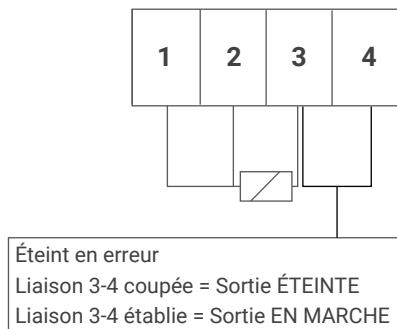
Bornes d'alimentation

1	2	3	4	5	6	7
Sortie ligne	Sortie neutre	Alimentation neutre	Alimentation 230 V	Terre	Terre	Terre

Raccordement électrique des bornes 2 et 3

Raccordement électrique des bornes 5, 6 et 7

Bornes de sélection sonde/mode erreur

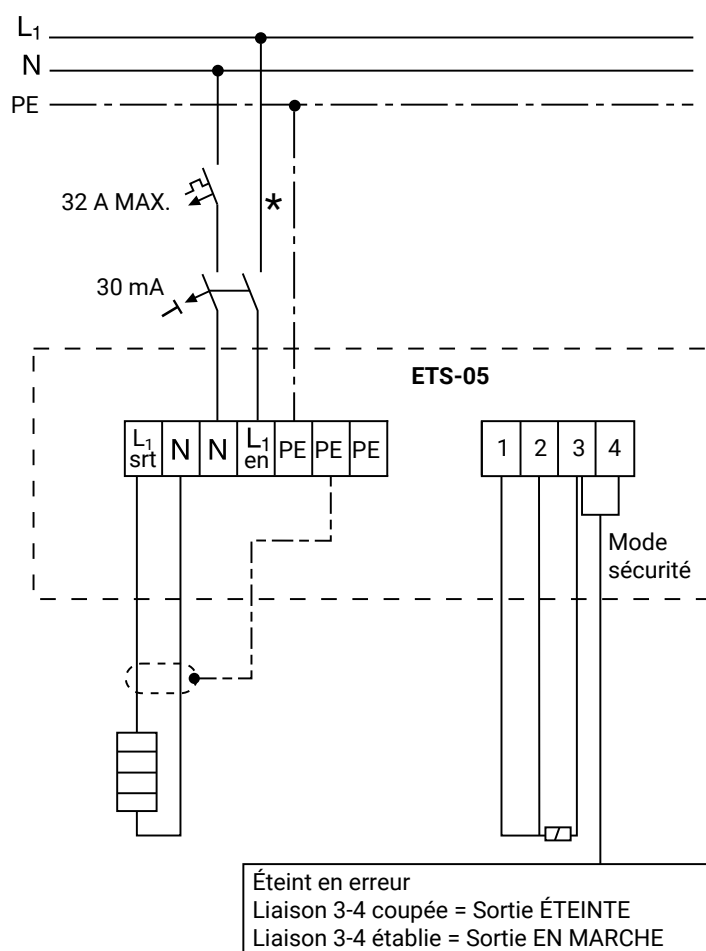


Les bornes 1 à 3 permettent de raccorder une sonde PT100 3 fils.

Les bornes 3 à 4 permettent à l'utilisateur de sélectionner l'état par défaut du chauffage en cas d'erreur de la sonde.

En l'absence de liaison et lorsqu'une erreur de sonde est détectée le chauffage S'ÉTEINT, en revanche, lorsqu'une liaison est établie et qu'une erreur de sonde est détectée le chauffage S'ALLUME.

SCHEMA DE RACCORDEMENT POUR UNE COMMUTATION DIRECTE



*Les configurations de disjoncteurs peuvent varier selon les réglementations et normes électriques locales.

FIXATION

Sur support SB-100, SB-101, SB-110, SB-111, SB-130 ou par vissage à travers les 4 trous de fixation (106 x 82 mm)

Sur support SB-100, SB-101, SB-110, SB-111, SB-130 ou par vissage à travers les 4 trous de fixation (106 x 82 mm)

RÉFÉRENCES DE COMMANDE

Désignation	ETS-05-L2-E	ETS-05-L2-EP	ETS-05-H2-E	ETS-05-H2-EP
N° de référence	1244-014367	1244-017508	1244-014368	1244-017509

France

Tél 0800 906045
Fax 0800 906003
salesfr@nVent.com

België / Belgique

Tél +32 16 21 35 02
Fax +32 16 21 36 04
salesbelux@nVent.com

Schweiz / Suisse

Tél +41 (41) 766 30 81
Fax +41 (41) 766 30 80
infoBaar@nVent.com



Unser starkes Markenportfolio:

[nVent.com](https://www.nvent.com)

CADDY ERICO HOFFMAN RAYCHEM SCHROFF TRACER