

Série SWD : Interrupteurs 16 et 32 A

Antidéflagrant

Zones 1 et 2 – 21 et 22
Gaz (G) et Poussières (D)

Applications

- Utilisés pour prévenir les opérations de coupure et de fermeture des circuits d'éclairage et autres en zones à risques d'explosion.
- Pour une utilisation où sont présents des vapeurs inflammables, des gaz ou des poussières combustibles.
- Installation sur les sites chimiques et pétrochimiques, dans les raffineries et autres sites de production.

Caractéristiques techniques

- Disponible jusqu'à 690 Volts, et jusqu'à 32 Amps
- Deux entrées taraudées (une sur la partie supérieure et une sur la partie inférieure) M20 ou M25.
- Mécanisme interrupteur fixé en fond de boîte.
- Manette cadencassable.
- Raccordement:
 - Borne 16 Amp 4 mm²
 - Borne 32 Amp 6 mm²
- Borne de terre intérieure:
 - 2 bornes 4 mm²
- Bornes de terre extérieure:
 - M5 pour 16 Amps
 - M6 pour 32 Amps

Matériaux standard

- Boîte en alliage d'aluminium marin peint en gris.
- Vis en acier inox A2.

Certifications

◆ Certification ATEX/IECEX

- **16 Amp Version. Certification Type BR1d (16A)**
 - Gaz: Zones 1 et 2
 - Conformité ATEX 2014/34/UE: Ⓜ II 2 G
 - Type de Protection: Ex d IIC
 - Classe de Température: T6 pour Ta = +40 °C, T5 pour Ta = +55 °C
 - Poussières: Zones 21 et 22
 - Conformité ATEX 2014/34/UE: Ⓜ II 2 D
 - Type de Protection: Ex tD A21
 - Température de surface: T95 °C
 - Ambient Temperature: -40 °C à +55 °C
 - Certificat ATEX: LCIE 02 ATEX 6056
 - Indice de Protection suivant EN/IEC 60529: IP66
 - Résistance mécanique: IK10
- **32 Amp Version. Certification Type: CF1E (32A)**
 - Gaz: Zones 1 et 2
 - Conformité ATEX 2014/34/UE: Ⓜ II 2 G
 - Type de Protection: Ex d IIC
 - Classe de Température: T6 pour Ta ≤ +40 °C, T5 pour +40 °C < Ta ≤ +55 °C
 - Poussières: Zones 21 et 22
 - Conformité ATEX 2014/34/UE: Ⓜ II 2 D
 - Type de Protection: Ex tD A21
 - Température de surface: T95 °C
 - Température ambiante: -40 °C à +55 °C
 - Certificat ATEX: LCIE 03 ATEX 6044X
 - Indice de Protection suivant EN/IEC 60529: IP66
 - Résistance mécanique: IK10



16 Amp Version



32 Amp Version

◆ Certification EURASEC

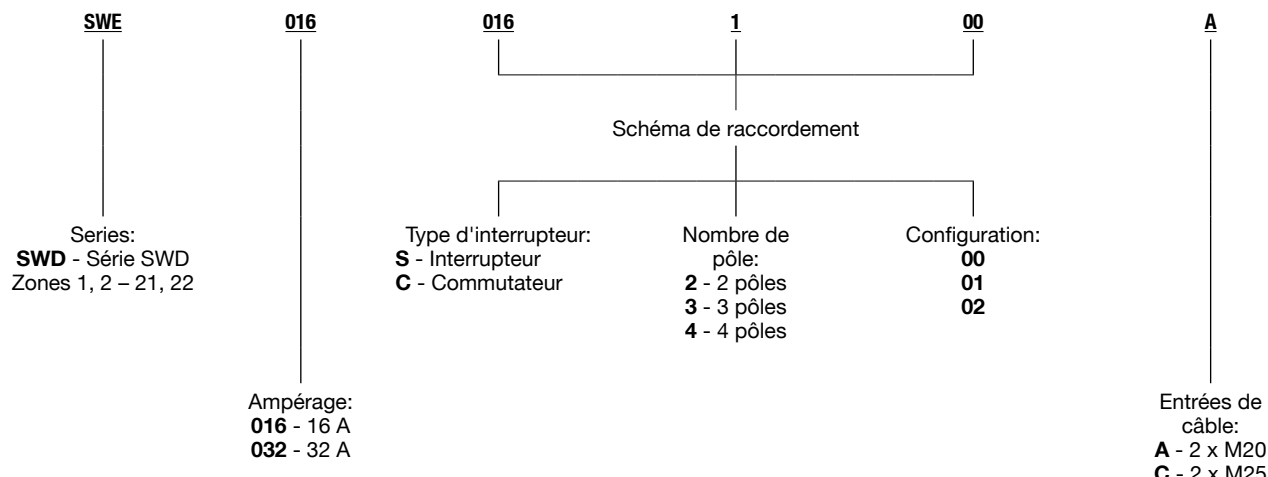
- **16 Amp Version. Certification Type: BR1d (16A)**
 - EURASEC RU C-FR. ГБ 05.B.00911
- **32 Amp Version. Certification Type: CF1E (32A)**
 - EURASEC RU C-FR. ГБ 05.B.00911

Série SWD : Interrupteurs 16 et 32 A

Antidéflagrant

Zones 1 et 2 – 21 et 22
Gaz (G) et Poussières (D)

Codification des références catalogue



Type d'interrupteur	Schéma de raccordement	Entrées	Poids kg	Volume dm ³	Référence catalogue
Interrupteur 16 Amp					
Va et vient 1 pôle	C100	2 x M20	1.1	3.8	SWD016C100A
		2 x M25			SWD016C100C
Interrupteur 2 pôles	S200	2 x M20	1.1	3.8	SWD016S200A
		2 x M25			SWD016S200C
Interrupteur 3 pôles	S300	2 x M20	1.1	3.8	SWD016S300A
		2 x M25			SWD016S300C
Interrupteur 4 pôles	S400	2 x M20	1.1	3.8	SWD016S400A
		2 x M25			SWD016S400C
Interrupteur 32 Amp					
Interrupteur 2 pôles	S200	2 x M20	2.7	8.0	SWD032S200A
		2 x M25			SWD032S200C
Interrupteur 3 pôles	S300	2 x M20	2.7	8.0	SWD032S300A
		2 x M25			SWD032S300C
Interrupteur 4 pôles	S400	2 x M20	2.7	8.0	SWD032S400A
		2 x M25			SWD032S400C

Schéma – X = "Contact fermé"

C100			C200			S300				S400				
Contacts			Contacts			Contacts				Contacts				
Positions	1-2	3-4	Positions	1-2	3-4	Positions	1-2	3-4	5-6	Positions	1-2	3-4	5-6	7-8
0	X		0			0				0				
1		X	1	X	X	1	X	X	X	1	X	X	X	X

Les références ombrées sont des produits de vente courante habituellement stockés. Pour les autres références, disponibilité à confirmer.

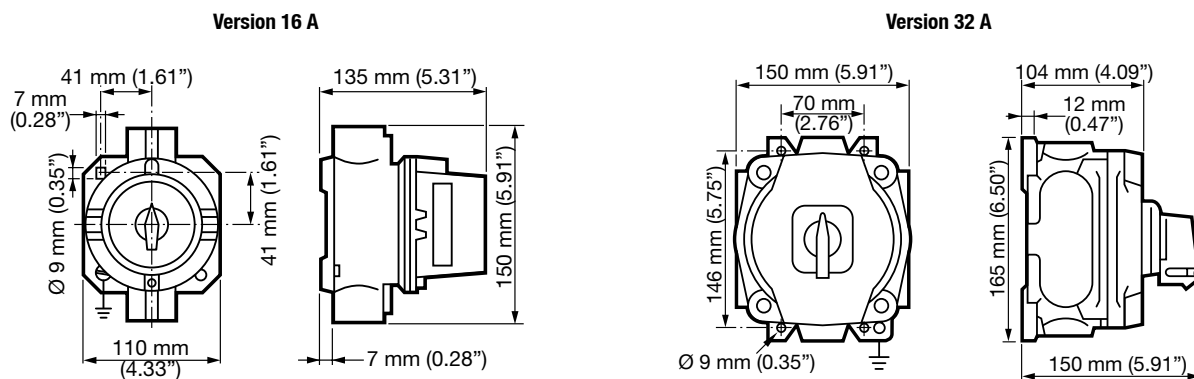
Série SWD : Interrupteurs 16 et 32 A

Antidéflagrant

Zones 1 et 2 – 21 et 22
Gaz (G) et Poussières (D)

Contacts principaux		16 Amps	32 Amps
Tension assignée d'isolement (Ui)		690 V	690 V
Courant nominal		20 A	40 A
AC 21 A		16 A	32 A
AC 15		6 A	12 A
AC 23 A	3 x 230 V	4 KW	11 KW
	3 x 400 V	7.5 KW	11 KW
	3 x 500 V	5.5 KW	11 KW
	3 x 690 V	4 KW	11 KW
AC 3 A	3 x 230 V	3 KW	5.5 KW
	3 x 400 V	4 KW	11 KW
	3 x 500 V	5.5 KW	11 KW
	3 x 690 V	3 KW	11 KW
Raccordement souple		2.5 mm ²	6 mm ²
Raccordement rigide		4 mm ²	6 mm ²

Dimensions en Millimètres



Postes de Commande

"BRIS DE GLACE", KLAXON ET INTERRUPTEURS