

2885 - Saturno ø370 HE - high efficiency - extensif

Code: 330778-07

INFORMATIONS GÉNÉRALES



Article	2885 - Saturno ø370 HE - high efficiency - extensif
Code	330778-07

DIMENSIONS ET POIDS

Hauteur (mm)	130 mm
Diamètre (Ø) (mm)	370 mm
Poids (Kg)	6.315 kg

CARACTÉRISTIQUES ÉLECTRIQUES ET CONTRÔLES

Tension (V)	230 V
Fréquence (Hz)	50 Hz
Alimentation	CLD-E
Facteur de puissance	≥0.95
Protection contre les surtensions (commune) (EN 61547)	4 kV, 6 kV
Classe d'isolation	Classe I
Contrôle et réglage	Aucun



Saturno LED de Disano illuminazione : la lumière amie de l'environnement et du travailleur.

- Disano élargit sa gamme de projecteurs pour entrepôts et espaces de production.

- Saturno LED est la solution idéale pour atteindre une performance meilleure, sans gaspillages, dans les endroits où la puissance maximale n'est pas nécessaire.

- Fabriqué avec les meilleurs matériaux pour durer longtemps et conçu pour mieux maîtriser la puissance lumineuse.

Pour les entreprises qui veulent maximaliser leur compétitivité, le défi principal est d'améliorer l'efficacité et la durabilité de leur démarche de production. Dans les ateliers de production, les nouvelles technologies d'éclairage permettent de réaliser trois objectifs fondamentaux : faire des économies d'énergie au bénéfice du portefeuille et de l'environnement, améliorer la sécurité et le confort au travail, et accroître la productivité.

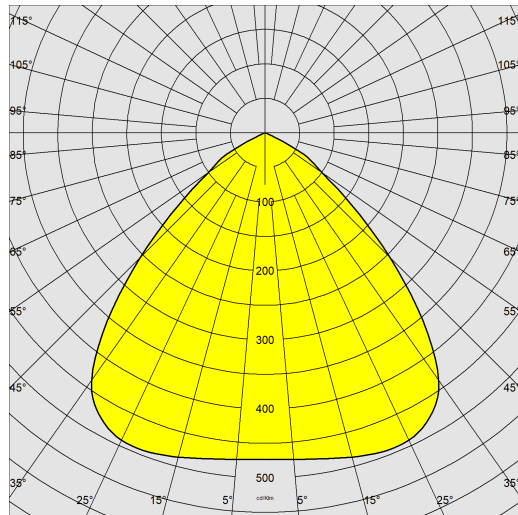
Les nouveaux luminaires à LED baissent de moitié la consommation énergétique et émettent une lumière de qualité supérieure, tout comme le demande le marché. Les ateliers de production sont en train de changer : l'automatisation et l'usinage de précision ne cessent de prendre de l'ampleur. Avec leur extraordinaire rendu des couleurs, les sources lumineuses à LED améliorent la perception visuelle, avec des effets positifs sur la santé et sur le bien-être des travailleurs. La gamme des projecteurs Disano a été mise au point pour tirer le maximum d'avantages des sources lumineuses à LED et des technologies, dans le but d'améliorer l'efficacité de l'éclairage en milieu industriel. Il suffit d'orienter le choix sur le produit qui possède les caractéristiques techniques les plus adaptées au projet pour optimiser l'investissement économique et pour bénéficier en permanence de la meilleure performance.



2885 - Saturno ø370 HE - high efficiency - extensif

Code: 330778-07

DONNÉES PHOTOMÉTRIQUES



Source lumineuse	LED
CRI	80
Flux lumineux (sortant) (lm)	20765 lm
Puissance absorbée (totale) (W)	139 W
CCT	4000 K
Efficacité lumineuse (lm/W)	149 lm/W
Low Flicker	luminaire avec flicker très limité : lumière uniforme pour une plus grande sécurité visuelle.
Maintien du flux lumineux LED	80000 hr, L 80, B 10

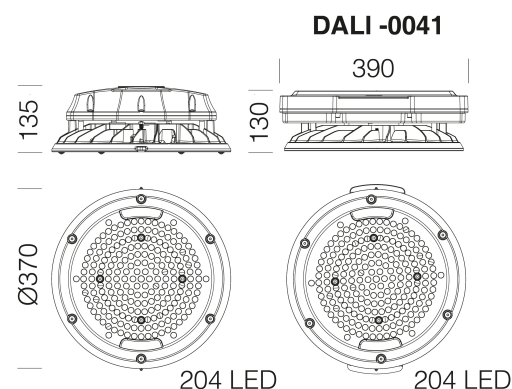
CARACTÉRISTIQUES MÉCANIQUES

Résistance aux chocs mécaniques (IK)	IK08
IP	66
Température ambiante - Min.	-20 °C
Température ambiante - Max.	40 °C

2885 - Saturno Ø370 HE - high efficiency - extensif

Code: 330778-07

MATÉRIAUX ET COULEURS



TÉLÉCHARGEMENT

MONTAGES

[InstructionsMontage gonsaturno.pdf](#)

[InstructionsMontage Saturno DALI+EM.pdf](#)

[InstructionsMontage Saturno 04-23.pdf](#)

[InstructionsMontage Saturno 01-19 EM.pdf](#)

[InstructionsMontage Saturno DALI.pdf](#)

[InstructionsMontage Saturno 12-22 Toroidale.pdf](#)

DESSINS

[BIM 2885 Saturno HE370mm 07-23.zip](#)

[DessinTechnique 2885-hediff.dxf](#)



Corps	aluminium moulé sous pression avec ailettes de refroidissement incorporées dans le capot.
Diffuseur	polycarbonate transparent, LED avec lentilles de protection.
Dissipateur	le système de dissipation thermique a été tout spécialement mis au point pour faire fonctionner les LED à des bonnes températures, afin de garantir un rendement/une performance excellent/e et une longue durée de vie.
Peinture	phase de prétraitement superficiel du métal, couche de peinture poudre polyester résistante à la corrosion et au brouillard salin, stabilisée aux rayons UV.
Couleur	Graphite
Matériel	-connectique rapide IP68 -contrôleur automatique de la température avec réarmement automatique -dispositif de protection contre les surtensions conforme NF EN 61547 -soupape anticondensation
Avertissements	-Version de secours : commander à part l'acc.1175 (997651-00).

SECOURS

Type de secours	S.A.
Durée-recharge batterie	1h

NORMES ET CONFORMITÉ

Classe de sécurité photobiologique	RG0
Marquages et essais	CE
Normes de référence	NF EN 60598-1. Degré de protection selon la norme NF EN 60529.

ÉQUIPEMENT

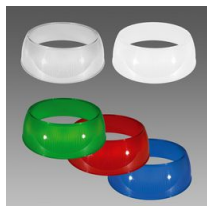
Sur demande	-Luminaire en Classe II, protection jusqu'à 10kV. -Cellule de présence/luminosité intégrée ON-OFF, gradable (0-10V, 1-10V ou DALI) ou avec prise ZHAGA. -Gestion de l'éclairage au point lumineux ou centralisés avec capteurs de présence/luminosité externes. -Câblage CLD D-D (DALI) sous-code -0041. -Sécurité à alimentation centralisée CLD EC (sous-code -0050). -LED AMBRE 2200K avec sous-code -73.
-------------	---

GARANTIE

Garantie après-vente	5 yr
----------------------	------

2885 - Saturno ø370 HE - high efficiency - extensif

Code: 330778-07



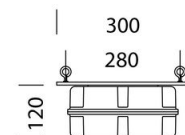
540 Jupe - 370 mm



Cellules de présence et de luminosité - DIM-DALI



Détecteurs de présence - STAND-ALONE



1175 Boîtier SEC. - 997651-00