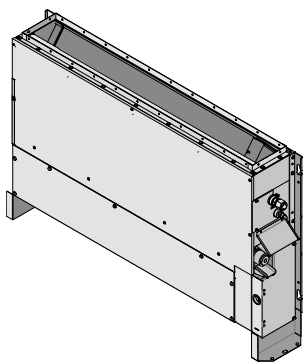




Mode d'emploi

Climatiseurs système Split



FNA25A2VEB
FNA35A2VEB
FNA50A2VEB
FNA60A2VEB

FNA25A2VEB9
FNA35A2VEB9
FNA50A2VEB9
FNA60A2VEB9

Mode d'emploi
Climatiseurs système Split

Français

Table des matières

1 À propos du présent document	2
2 A propos du système	2
2.1 Composants	2
2.2 Informations relatives aux unités utilisant du réfrigérant R32.....	3
3 Fonctionnement	3
3.1 Plage de fonctionnement.....	3
4 Economie d'énergie et fonctionnement optimal	4
5 Maintenance et entretien	4
5.1 Vue d'ensemble: maintenance et entretien	4
5.2 Pour nettoyer le bac de purge	5
5.3 Nettoyage du filtre à air, de la grille d'aspiration, de la sortie d'air et des panneaux extérieurs	5
5.3.1 Nettoyage de la sortie d'air et des panneaux extérieurs	5
5.3.2 Pour nettoyer le filtre à air	5
6 Dépannage	6
6.1 Symptômes ne constituant pas des dysfonctionnements du système	7
6.1.1 Symptôme: Le système ne fonctionne pas	7
6.1.2 Symptôme: Une fumée blanche sort d'une unité (unité intérieure).....	8
6.1.3 Symptôme: De la poussière sort de l'unité.....	8
6.1.4 Symptôme: Les unités peuvent dégager une odeur ...	8
6.1.5 Symptôme: Le fonctionnement s'est arrêté spontanément (le voyant de fonctionnement est allumé)	8
6.1.6 Symptôme: Le ventilateur extérieur tourne alors que le climatiseur est à l'arrêt	8
6.1.7 Symptôme: Le fonctionnement du chauffage s'arrête soudainement et un bruit d'écoulement s'entend.....	8
7 Mise au rebut	8

1 À propos du présent document

Merci d'avoir acheté ce produit. Veuillez:

- lire attentivement la documentation avant d'utiliser l'interface utilisateur de manière à bénéficier de performances optimales,
- conserver la documentation pour pouvoir vous y reporter ultérieurement.

Public visé

Utilisateurs finaux



INFORMATIONS

Cet appareil est conçu pour être utilisé par des utilisateurs expérimentés ou formés, dans des ateliers, dans l'industrie légère et dans les exploitations agricoles, ou par des non-spécialistes, dans un cadre commercial ou domestique.

Documentation

Le présent document fait partie d'un ensemble. L'ensemble complet comprend les documents suivants:

- Consignes de sécurité générales:**
 - Consignes de sécurité que vous devez lire avant d'utiliser le système
 - Format: Papier (dans le carton de l'unité intérieure)

- Manuel d'utilisation:**

- Guide rapide pour l'utilisation de base
- Format: Papier (dans le carton de l'unité intérieure)

- Guide de référence utilisateur:**

- Instructions pas à pas détaillées et informations de fond pour l'utilisation de base et l'utilisation avancée
- Format: Fichiers numériques sous <http://www.daikineurope.com/support-and-manuals/product-information/>

Il est possible que les dernières révisions de la documentation fournie soient disponibles sur le site Web Daikin de votre région ou via votre installateur.

La documentation d'origine est rédigée en anglais. Toutes les autres langues sont des traductions.

2 A propos du système



INFORMATIONS

Le niveau de pression sonore est inférieur à 70 dBA.



AVERTISSEMENT: MATÉRIAU INFLAMMABLE

Le réfrigérant R32 (le cas échéant) de cette unité est légèrement inflammable. Se référer aux spécifications de l'unité extérieure pour le type de réfrigérant à utiliser.



AVERTISSEMENT

- NE PAS modifier, démonter, retirer, remonter ou réparer l'unité soi-même car un démontage ou une installation incorrects peuvent provoquer une électrocution ou un incendie. Contactez votre revendeur.
- En cas de fuite accidentelle de réfrigérant, assurez-vous qu'il n'y a pas de flammes nues. Le réfrigérant proprement dit est un réfrigérant sans danger et non toxique. Le réfrigérant R410A est non combustible et le réfrigérant R32 est modérément inflammable, mais il libèrera des gaz toxiques s'il fuit accidentellement dans un local où de l'air combustible de chauffages à ventilateur, cuisinières au gaz, etc. est présent. Demandez toujours à une personne compétente de confirmer que le point de fuite a été réparé ou corrigé avant de reprendre le fonctionnement.



REMARQUE

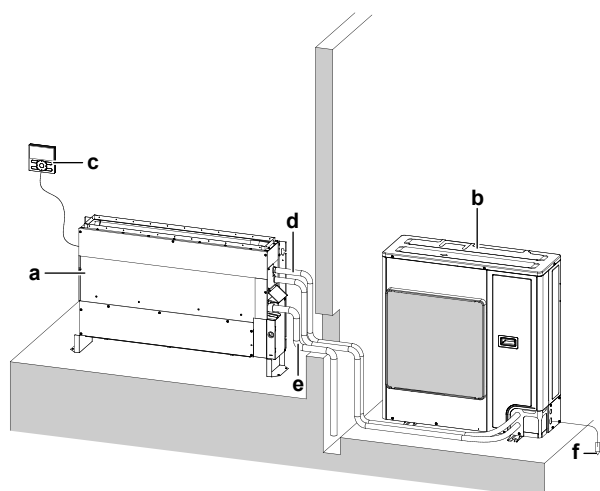
L'installation ou la fixation incorrecte de l'équipement ou des accessoires peut entraîner une décharge électrique, un court-circuit, des fuites, un incendie ou d'autres dommages au niveau de l'équipement. Utilisez uniquement les accessoires, les équipements en option et les pièces détachées fabriqués ou approuvés par Daikin.

2.1 Composants



INFORMATIONS

L'illustration suivante est un exemple, il est possible qu'elle ne corresponde PAS à la configuration de votre système.



- a Unité intérieure
- b Unité extérieure
- c Interface utilisateur
- d Tuyauterie de réfrigérant et câblage électrique
- e Tuyau de purge
- f Mettez l'unité extérieure à la terre afin d'éviter tout choc électrique.

**ATTENTION**

NE PAS insérer les doigts, de tiges ou d'autres objets dans l'entrée ou la sortie d'air. NE PAS retirer le capot de ventilateur. Lorsque le ventilateur tourne à haute vitesse, il peut provoquer des blessures.

**ATTENTION**

- Ne touchez JAMAIS aux pièces internes du dispositif de régulation.
- Ne retirez PAS le panneau avant. Certaines pièces à l'intérieur sont dangereuses à leur contact et peuvent provoquer un problème à l'appareil. Pour vérifier et ajuster les pièces internes, contactez votre revendeur.

**REMARQUE**

Ne frottez pas le panneau de commande du dispositif de régulation avec du benzène, du dissolvant, un chiffon pour poussière chimique, etc. Le panneau peut se décolorer ou le revêtement peut se détacher. S'il est fortement encrassé, plongez un chiffon dans une solution détergente neutre, tordez le bien et frottez le panneau. Séchez-le avec un autre chiffon sec.

**REMARQUE**

N'appuyez JAMAIS sur le bouton de l'interface utilisateur avec un objet dur et pointu. L'interface utilisateur pourrait s'abîmer.

**REMARQUE**

Ne tirez ou tordez JAMAIS le câble électrique de l'interface utilisateur. Cela pourrait provoquer un dysfonctionnement de l'unité.

2.2 Informations relatives aux unités utilisant du réfrigérant R32

**AVERTISSEMENT**

N'utilisez jamais de vapeurs inflammables comme de la laque ou de la peinture à proximité de l'unité. Elles peuvent provoquer un incendie ou, dans le cas du réfrigérant R32, une mauvaise détection par le capteur de fuites de réfrigérant.¹

**ATTENTION**

NE coupez PAS le disjoncteur, sauf si vous sentez quelque chose qui brûle, ou pendant une courte période de réparation, d'inspection ou de nettoyage de l'unité. Sinon, la fuite de réfrigérant NE POURRA PAS être détectée.¹

**ATTENTION**

NE PAS installer ou utiliser dans des espaces très étanches à l'air, p.ex. des chambres insonorisées ou des locaux aux portes scellées.¹

**ATTENTION**

Cette unité est équipée de mesures de sécurité électriques, comme un détecteur de fuites de réfrigérant. Pour être efficace, l'unité doit être alimentée en électricité à tout moment après l'installation, à l'exception des périodes de service courtes.¹

**ATTENTION**

NE PAS installer ou utiliser dans des endroits remplis de fumée, de gaz, de produits chimiques, etc. Les capteurs à l'intérieur de l'unité intérieure peuvent détecter ces substances et afficher un problème de fuite de réfrigérant.¹

3 Fonctionnement

3.1 Plage de fonctionnement

Utilisez le système dans les plages suivantes de température et d'humidité pour garantir un fonctionnement sûr et efficace.

Unités extérieures utilisant du R410A			
Unité extérieure		Refroidissement	Chauffage
RR71~125		-15~46°C BS	—
		18~37°C BS 12~28°C BH	—
RQ71~125		-5~46°C BS	-9~21°C BS -10~15°C BH
		18~37°C BS 12~28°C BH	10~27°C BS
RXS25~60		-10~46°C BS	-15~24°C BS -16~18°C BH
		18~32°C BS	10~30°C BS
3MXS40~68 4MXS68~80		-10~46°C BS	-15~24°C BS -16~18°C BH
		18~32°C BS	10~30°C BS

⁽¹⁾ Uniquement pour les unités utilisant du réfrigérant R32. Se référer aux spécifications de l'unité extérieure pour le type de réfrigérant à utiliser.

4 Economie d'énergie et fonctionnement optimal

Unités extérieures utilisant du R410A			
Unité extérieure		Refroidissement	Chauffage
RZQG71~140		-15~50°C BS	-19~21°C BS -20~15,5°C BH
		18~37°C BS 12~28°C BH	10~27°C BS
RZQSG71~140		-15~46°C BS	-14~21°C BS -15~15,5°C BH
		20~37°C BS 14~28°C BH	10~27°C BS
RZQ200~250		-5~46°C BS	-14~21°C BS -15~15°C BH
		20~37°C BS 14~28°C BH	10~27°C BS
Humidité intérieure		≤80% ^(a)	

Unités extérieures utilisant du R32			
Unité extérieure		Refroidissement	Chauffage
RXM25~60		-10~46°C BS	-15~24°C BS -16~18°C BH
		18~32°C BS	10~30°C BS
3MXM40~68 4MXM68~80 5MXM90		-10~46°C BS	-15~24°C BS -16~18°C BH
		18~32°C BS	10~30°C BS
RZAG35~60		-20~52°C BS	-20~24°C BS -21~18°C BH
		18~32°C BS	10~30°C BS
RZAG71~140		-20~52°C BS	-19,5~21°C BS -20~15,5°C BH
		18~37°C BS 12~28°C BH	10~27°C BS
RZASG71~140		-15~46°C BS	-14~21°C BS -15~15,5°C BH
		20~37°C BS 14~28°C BH	10~27°C BS
Humidité intérieure		≤80% ^(a)	

Symbole	Explication
	Température extérieure
	Température intérieure

- (a) Pour éviter la condensation et l'écoulement de l'eau hors de l'unité. Si la température ou l'humidité ne correspond pas à ces conditions, des dispositifs de sécurité peuvent se déclencher et le climatiseur peut ne plus fonctionner.

4 Economie d'énergie et fonctionnement optimal



ATTENTION

Cette unité est équipée de mesures de sécurité électriques, comme un détecteur de fuites de réfrigérant. Pour être efficace, l'unité doit être alimentée en électricité à tout moment après l'installation, à l'exception des périodes de service courtes.¹

Respecter les précautions suivantes pour assurer un fonctionnement correct du système.

- Réglez correctement la température de la pièce pour obtenir un environnement confortable. Evitez un chauffage ou un refroidissement excessif.
- Empêchez l'entrée des rayons directs du soleil dans une pièce pendant l'opération de rafraîchissement en tirant des rideaux ou des stores.
- Ventiler régulièrement. L'utilisation prolongée requiert une attention spéciale à la ventilation.
- Laissez les portes et les fenêtres fermées. Si les portes et les fenêtres restent ouvertes, de l'air s'échappe de la pièce, ce qui réduit l'effet du refroidissement ou du chauffage.
- Veillez à ne pas trop refroidir ou chauffer. Pour économiser l'énergie, gardez le réglage de température à un niveau modéré.
- Ne placez JAMAIS des objets près de l'entrée ou de la sortie d'air de l'unité. Cela pourrait réduire l'effet de chauffage/refroidissement ou interrompre le fonctionnement.
- Lorsque l'affichage indique (moment de nettoyage du filtre à air), nettoyez les filtres (reportez-vous à "5.3.2 Pour nettoyer le filtre à air" à la page 5).
- Eloignez l'unité intérieure et l'interface utilisateur à au moins 1 m des téléviseurs, radios, installations audio, et autres équipements similaires. Le non-respect de cette règle peut provoquer de l'électricité statique ou des images déformées.
- NE placez PAS d'objet sous l'unité intérieure étant donné que de l'eau pourrait l'endommager.
- De la condensation peut se former si l'humidité dépasse 80% ou si la sortie de l'évacuation est bouchée.

5 Maintenance et entretien

5.1 Vue d'ensemble: maintenance et entretien

L'installateur doit procéder à une maintenance annuelle.

A propos du réfrigérant

Ce produit contient des gaz à effet de serre fluorés. Ne laissez PAS les gaz s'échapper dans l'atmosphère.

Type de réfrigérant: R32

Potentiel de réchauffement global (GWP): 675

Type de réfrigérant: R410A

Potentiel de réchauffement global (GWP): 2087,5

⁽¹⁾ Uniquement pour les unités utilisant du réfrigérant R32. Se référer aux spécifications de l'unité extérieure pour le type de réfrigérant à utiliser.



REMARQUE

En Europe, les **émissions de gaz à effet de serre** de la charge totale de réfrigérant dans le système (exprimées en équivalent tonnes CO₂) sont utilisées pour déterminer les intervalles de maintenance. Suivez la législation en vigueur.

Formule pour calculer les émissions de gaz à effet de serre: Valeur GWP du réfrigérant × charge de réfrigérant totale [en kg] / 1000

Veillez contacter votre installateur pour de plus amples informations.



AVERTISSEMENT

Le R410A est un réfrigérant non combustible et le R32 est un réfrigérant légèrement inflammable; ils ne fuient pas en principe. Si du réfrigérant fuit dans la pièce et entre en contact avec la flamme d'un brûleur, d'un chauffage ou d'une cuisinière, il y a un risque d'incendie (dans le cas du R32) ou de formation de gaz nocifs.

Eteignez tout dispositif de chauffage à combustible, ventilez la pièce et contactez le revendeur de l'unité.

N'utilisez pas l'unité tant qu'une personne compétente n'a pas confirmé que la fuite de réfrigérant est colmatée.



AVERTISSEMENT

- Ne percez et ne brûlez PAS des pièces du cycle de réfrigérant.
- N'utilisez PAS de produit de nettoyage ou de moyens d'accélérer le processus de dégivrage autres que ceux recommandés par le fabricant.
- Sachez que le réfrigérant à l'intérieur du système est sans odeur.



REMARQUE

L'entretien DOIT être effectué par un installateur agréé ou un agent technique.

Nous recommandons d'effectuer l'entretien au moins une fois par an. Cependant, la législation en vigueur pourrait exiger des intervalles d'entretien plus rapprochés.



DANGER: RISQUE D'ÉLECTROCUTION

Pour nettoyer le climatiseur ou le filtre à air, veillez à interrompre le fonctionnement et à couper les alimentations électriques. Sinon, il y a un risque de choc électrique et de blessure. Si l'unité est équipée d'un capteur de fuites de frigorigène, remettez le disjoncteur en marche immédiatement après le nettoyage afin de conserver la fonctionnalité de détection.



AVERTISSEMENT

Pour éviter tout risque d'incendie ou de décharge électrique:

- NE RINCEZ PAS l'unité.
- NE FAITES PAS fonctionner l'unité si vous avez les mains mouillées.
- NE PLACEZ PAS d'objets contenant de l'eau sur l'unité.



ATTENTION

Après une longue utilisation, vérifiez le support de l'unité et les fixations pour voir s'ils ne sont pas endommagés. En cas de détérioration, l'unité peut tomber et de présenter un risque de blessure.



ATTENTION

Ne touchez PAS aux ailettes de l'échangeur de chaleur. Ces ailettes sont tranchantes et peuvent entraîner des coupures.



REMARQUE

Lors du nettoyage de l'échangeur thermique, veillez à retirer la boîte de distribution et le moteur du ventilateur. L'eau ou un détergent pourrait détériorer l'isolation des composants électroniques et entraîner la carbonisation de ces composants.



AVERTISSEMENT

Faites attention aux échelles lorsque vous travaillez en hauteur.

5.2 Pour nettoyer le bac de purge

Nettoyez le bac de purge de sorte qu'il ne soit PAS colmaté et poussiéreux.

Couvrez le bac de vidange pour empêcher la poussière d'y pénétrer.

5.3 Nettoyage du filtre à air, de la grille d'aspiration, de la sortie d'air et des panneaux extérieurs

5.3.1 Nettoyage de la sortie d'air et des panneaux extérieurs



AVERTISSEMENT

Ne mouillez PAS l'unité intérieure. **Conséquence possible:** Décharges électriques ou incendie.



REMARQUE

- N'utilisez PAS d'essence, de benzène, de diluant, de poudre à récurer, ni d'insecticide liquide. **Conséquence possible:** Décoloration et déformation.
- N'utilisez PAS d'eau ou d'air à 50°C ou plus. **Conséquence possible:** Décoloration et déformation.
- Ne frottez PAS énergiquement lors du lavage de la pale à l'eau. **Conséquence possible:** L'étanchéité de surface pourrait s'écailler.

Nettoyez à l'aide d'un chiffon doux. Si des taches sont difficiles à enlever, utilisez de l'eau ou un détergent neutre.

5.3.2 Pour nettoyer le filtre à air

Quand nettoyer le filtre à air:

- Règle d'or: Une fois tous les 6 mois. Si l'air de la pièce est extrêmement encrassé, augmentez la fréquence de nettoyage.
- En fonction des réglages, l'interface utilisateur peut afficher la notification **TIME TO CLEAN AIR FILTER**. Nettoyez le filtre à air quand la notification s'affiche.
- Si la saleté devient impossible à nettoyer, changez le filtre à air (= équipement en option).

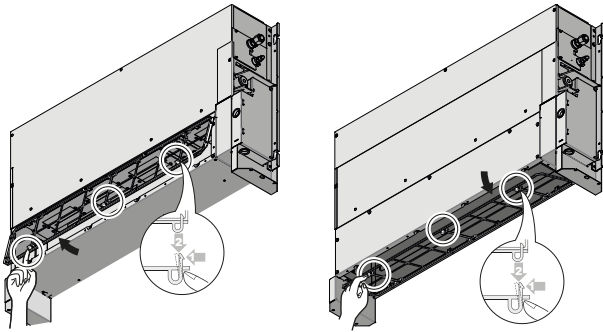
Comment nettoyer le filtre à air:

- 1 Coupez l'alimentation électrique.
- 2 **Retirez le filtre à air.** Appuyez sur les crochets et tirez le filtre comme illustré ci-dessous. (2 crochets pour les types 25 et 35 ou 3 crochets pour les types 50 et 60)

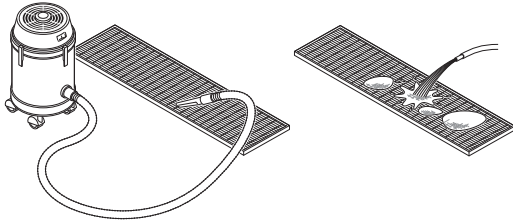
aspiration par l'avant

aspiration par le fond

6 Dépannage



- 3 Nettoyez le filtre à air.** Utilisez un aspirateur ou nettoyez à l'eau. Si le filtre à air est très sale, utilisez une brosse douce et un détergent neutre.

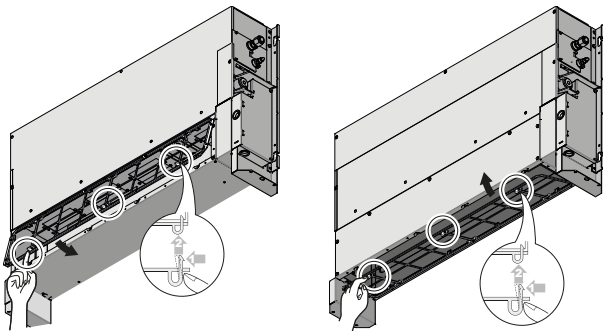


- 4 Séchez le filtre à air dans l'ombre.**

- 5 Remettez le filtre à air.** Accrochez le filtre derrière le volet et fixez le filtre à l'unité principale tout en appuyant sur les crochets.

aspiration par l'avant

aspiration par le fond



- 6** Mettez le courant.

- 7** Appuyez sur le bouton **FILTER SIGN RESET**.

Résultat: La notification **TIME TO CLEAN AIR FILTER** disparaît de l'interface utilisateur.



AVERTISSEMENT

Si l'unité est équipée d'un capteur de fuites de frigorigène¹, éteignez l'unité à l'aide du bouton ON/OFF sur l'interface utilisateur uniquement.

Le système **DOIT** être réparé par un technicien qualifié.

Dysfonctionnement	Mesure
Un dispositif de sécurité tel qu'un fusible, un disjoncteur, un disjoncteur de perte à la terre saute souvent, ou l'interrupteur MARCHÉ/ARRÊT ne fonctionne pas correctement.	Mettez l'interrupteur principal sur arrêt. Dans le cas du réfrigérant R32, coupez l'alimentation à l'aide du bouton ON/OFF sur l'interface utilisateur uniquement et contactez votre distributeur.
De l'eau fuit de l'unité.	Arrêtez le fonctionnement.
L'interrupteur de marche ne fonctionne pas bien.	Mettez l'interrupteur principal sur arrêt. Dans le cas du réfrigérant R32, coupez l'alimentation à l'aide du bouton ON/OFF sur l'interface utilisateur uniquement et contactez votre distributeur.
Si l'affichage de l'interface utilisateur indique le numéro de l'unité, le témoin clignote et le code d'erreur apparaît.	Avertissez votre installateur et donnez-lui le code d'erreur.

Si le système NE fonctionne PAS correctement, sauf pour les cas mentionnés ci-dessus, et si aucune des anomalies mentionnées ci-dessus n'est évidente, inspecter le système conformément aux procédures suivantes.

Dysfonctionnement	Mesure
Lorsque le système ne fonctionne pas du tout.	<ul style="list-style-type: none"> Vérifiez s'il y a une panne de courant. Attendez jusqu'à ce que le courant soit rétabli. Si la panne a lieu pendant le fonctionnement, le système redémarrera automatiquement dès le rétablissement de l'alimentation. Vérifiez qu'aucun fusible n'a fondu et qu'aucun disjoncteur ne s'est déclenché. Changez le fusible ou réinitialisez le disjoncteur si nécessaire. Y a-t-il des piles dans la télécommande? Le réglage du programmeur est-il correct?

6 Dépannage

Si un des mauvais fonctionnements suivants se produit, prenez les mesures ci-dessous et contactez le fournisseur.



AVERTISSEMENT

Arrêtez le fonctionnement et coupez l'alimentation si quelque chose d'inhabituel se produit (odeurs de brûlé, etc.).

Si l'unité continue de tourner dans ces circonstances, il y a un risque de cassure, d'électrocution ou d'incendie. Contactez votre revendeur.

⁽¹⁾ Uniquement pour les unités utilisant du réfrigérant R32. Se référer aux spécifications de l'unité extérieure pour le type de réfrigérant à utiliser.

Dysfonctionnement	Mesure
Le système fonctionne, mais le refroidissement ou le chauffage est insuffisant.	<ul style="list-style-type: none"> Vérifiez que l'arrivée ou la sortie d'air de l'unité intérieure ou de l'unité extérieure n'est pas bouchée par des obstacles. Retirez les obstacles et assurez-vous que l'air circule librement. Vérifiez si le filtre d'air est encrassé. Contactez votre distributeur pour nettoyer le filtre à air. Vérifiez le réglage de la température. Reportez-vous au manuel de l'interface utilisateur. Vérifiez si l'angle de débit d'air est correct. Reportez-vous au manuel de l'interface utilisateur. Si le réglage de la vitesse de ventilation est réglé sur basse vitesse. Reportez-vous au manuel de l'interface utilisateur. Vérifiez si des portes ou des fenêtres sont ouvertes. Fermez-les pour empêcher le vent de pénétrer. Vérifiez que les rayons directs du soleil ne pénètrent pas dans la pièce. Utilisez des rideaux ou des stores. Si la source de chaleur de la pièce est trop forte (en rafraîchissement). L'effet de rafraîchissement diminue si l'augmentation de la température de la pièce est trop importante. Vérifiez qu'il n'y a pas trop d'occupants dans la pièce pendant l'opération de refroidissement. Vérifiez que la source de chaleur de la pièce n'est pas excessive.
Le fonctionnement s'arrête soudainement. (Le voyant de fonctionnement clignote.)	<ul style="list-style-type: none"> Vérifiez si le filtre d'air est encrassé. Contactez votre distributeur pour nettoyer le filtre à air (reportez-vous au chapitre "Maintenance" dans le manuel de l'unité intérieure). Vérifiez que l'arrivée ou la sortie d'air de l'unité intérieure ou de l'unité extérieure n'est pas bouchée par des obstacles. Retirez les obstacles, mettez le disjoncteur sur OFF puis sur ON. Si le voyant clignote toujours, contactez votre distributeur. Vérifiez si toutes les unités intérieures raccordées du multisystème fonctionnent dans le même mode.
Une anomalie se produit pendant le fonctionnement.	<ul style="list-style-type: none"> Le climatiseur peut présenter un dysfonctionnement en raison de la lumière ou des ondes radio. Mettez le disjoncteur sur OFF puis sur ON.

- Avec capteur de fuite de réfrigérant:¹

Dysfonctionnement	Mesure
Le ventilateur tourne, même lorsque l'unité est arrêtée. (Le voyant de fonctionnement clignote)	Le capteur de fuite de réfrigérant a commencé à fonctionner: <ul style="list-style-type: none"> Si le code d'erreur "RQ" s'affiche sur l'interface utilisateur, il se peut qu'il y ait une fuite de réfrigérant. Ventilez la pièce et contactez votre distributeur. Si le code d'erreur "RQ" NE s'affiche PAS sur l'interface utilisateur, c'est qu'il n'y a pas de fuite de réfrigérant ou la détection est toujours en cours. Si aucune fuite n'est détectée, le ventilateur s'éteint automatiquement après quelques minutes.
L'appareil ne chauffe pas ou ne refroidit pas et le réglage de la ventilation est passé à "Débit d'air puissant". (Le voyant de fonctionnement clignote)	
Le ventilateur de l'unité intérieure ou extérieure tourne, même lorsque l'unité est arrêtée.	Parfois, le capteur de fuites de réfrigérant détecte par erreur d'autres substances que le fluide frigorigène, par ex. des insecticides ou de la laque à cheveux.
Le code d'erreur "RQ" s'affiche sur l'interface utilisateur.	
Le code d'erreur "EH" s'affiche sur l'interface utilisateur.	<ul style="list-style-type: none"> Dysfonctionnement du capteur de fuite de réfrigérant. Le câble du capteur de fuite de réfrigérant est cassé. La connexion câblée du capteur de fuite de réfrigérant n'est pas complète. Dysfonctionnement de la carte de circuits imprimés.
	Contactez votre revendeur.

- Codes d'erreur pour le capteur de fuite de réfrigérant.¹ L'indication de code change comme illustré ci-dessous et un long bip retentit.

Code principal	Table des matières
RQ	Fuite de réfrigérant détectée.
EH	Anomalie du capteur de fuite de réfrigérant.

Si'il est impossible de remédier au problème soi-même après avoir vérifié tous les éléments ci-dessus, contactez votre installateur et communiquez-lui les symptômes, le nom complet du modèle de l'unité (avec le numéro de fabrication si possible) et la date d'installation (éventuellement reprise sur la carte de garantie).

6.1 Symptômes ne constituant pas des dysfonctionnements du système

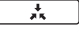
Les symptômes suivants ne sont pas des dysfonctionnements du système:

6.1.1 Symptôme: Le système ne fonctionne pas

- Le climatiseur ne démarre pas immédiatement lorsque le bouton marche/arrêt de l'interface utilisateur est enfoncé. Si le voyant de fonctionnement s'allume, le climatiseur fonctionne dans des conditions normales. Il ne démarre pas immédiatement car l'un de ses dispositifs de sécurité est activé pour éviter une surcharge du climatiseur. Le climatiseur se remet en marche automatiquement après 3 minutes.
- Le climatiseur ne démarre pas immédiatement après la mise sous tension. Attendre 1 minute que le microprocesseur soit prêt à fonctionner.

⁽¹⁾ Uniquement pour les unités utilisant du réfrigérant R32. Se référer aux spécifications de l'unité extérieure pour le type de réfrigérant à utiliser.

7 Mise au rebut

- Le climatiseur ne démarre pas immédiatement lorsque le bouton de réglage de la température revient à sa position précédente après avoir été enfoncé. Il ne démarre pas immédiatement car l'un de ses dispositifs de sécurité est activé pour éviter une surcharge du climatiseur. Le climatiseur se remet en marche automatiquement après 3 minutes.
- L'unité extérieure s'est arrêtée. C'est parce que la température ambiante a atteint la température réglée. L'unité déclenche l'opération de ventilation. "" (icône de contrôle extérieur) s'affiche sur l'interface utilisateur et le fonctionnement réel est différent du réglage de l'interface utilisateur. Pour les modèles Multi Split, le micro-ordinateur exécute le contrôle suivant en fonction du mode de fonctionnement des autres unités intérieures.
- La vitesse du ventilateur est différente de celle du réglage. Appuyez sur le bouton de contrôle de la vitesse du ventilateur ne modifie pas la vitesse du ventilateur. Quand la température de la pièce atteint la température réglée en mode chauffage, l'apport en capacité de l'unité extérieure est stoppée et l'unité intérieure fonctionne en mode ventilateur uniquement (onglet L). En cas de modèle multi split, l'unité interne fonctionne alternativement en mode ventilateur arrêté et uniquement ventilateur (onglet L). Ceci pour éviter que l'air froid ne soit envoyé directement sur une personne présente dans la pièce.

6.1.2 Symptôme: Une fumée blanche sort d'une unité (unité intérieure)

- Lorsque l'humidité est élevée pendant le fonctionnement en rafraîchissement (dans les endroits huileux et poussiéreux). Si l'intérieur d'une unité intérieure est extrêmement contaminé, la répartition de la température à l'intérieur d'une pièce est irrégulière. Il est nécessaire de nettoyer l'intérieur de l'unité intérieure. Demander au fournisseur des détails sur le nettoyage de l'unité. Cette opération doit être exécutée par un technicien qualifié.
- Lorsque le climatiseur passe en mode chauffage après une opération de dégivrage. L'humidité provoquée par le dégivrage s'évapore.

6.1.3 Symptôme: De la poussière sort de l'unité

Lorsque l'unité est utilisée pour la première fois après une période prolongée. C'est parce que la poussière s'est accumulée dans l'appareil.

6.1.4 Symptôme: Les unités peuvent dégager une odeur

L'unité peut absorber l'odeur des pièces, des meubles, des cigarettes, etc. puis cette odeur est rejetée.

6.1.5 Symptôme: Le fonctionnement s'est arrêté spontanément (le voyant de fonctionnement est allumé)

Le climatiseur peut s'arrêter pour protéger le système en raison d'une grande fluctuation de tension. Il reprend automatiquement le fonctionnement après environ 3 minutes.

6.1.6 Symptôme: Le ventilateur extérieur tourne alors que le climatiseur est à l'arrêt

- Après que le fonctionnement se soit arrêté.** Le ventilateur extérieur continue à tourner pendant encore 30 secondes pour protéger le système.
- Pendant que le climatiseur est à l'arrêt.** Lorsque la température extérieure est très élevée, le ventilateur extérieur commence à tourner pour protéger le système.

6.1.7 Symptôme: Le fonctionnement du chauffage s'arrête soudainement et un bruit d'écoulement s'entend

Le système élimine le givre de l'unité extérieure. Attendez entre 3 et 8 minutes.

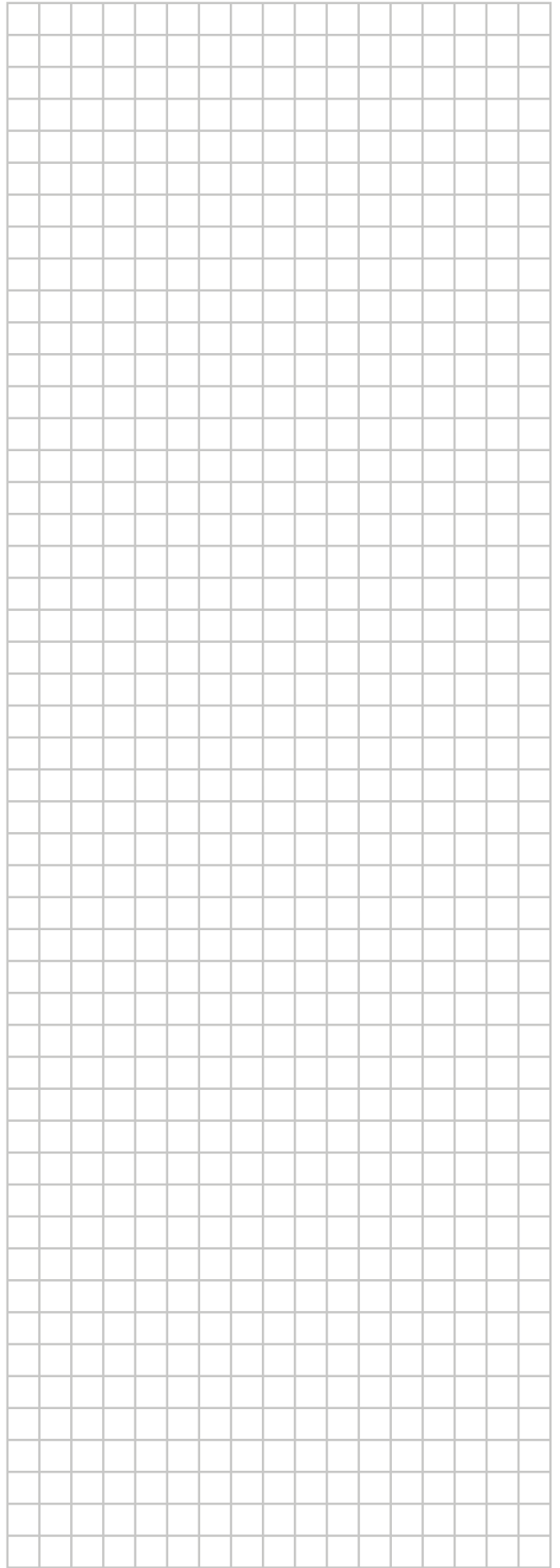
7 Mise au rebut



REMARQUE

NE TENTEZ PAS de démonter le système: le démontage du système et le traitement du réfrigérant, de l'huile et des autres pièces DOIVENT être conformes à la législation en vigueur. Les unités DOIVENT être traitées dans des établissements spécialisés de réutilisation, de recyclage et de remise en état.







ERC



DAIKIN INDUSTRIES CZECH REPUBLIC s.r.o.

U Nové Hospody 1/1155, 301 00 Plzeň Skvrňany, Czech Republic

DAIKIN EUROPE N.V.

Zandvoordestraat 300, B-8400 Oostende, Belgium

Copyright 2017 Daikin

4P456953-1B 2018.08