

KombiSIGN 50 / Accessories Équerre pour KS50 BK



N° de l'article: **975.845.02**

DONNÉES MÉCANIQUES

Longueur	50 mm
Largeur	52 mm
Hauteur	56 mm
Diamètre	27 mm
Matériaux	PA-GF
Couleur du boîtier	Noir
Poids avec emballage	30 g
Poids du produit	30 g

DONNÉES D'APPROBATION

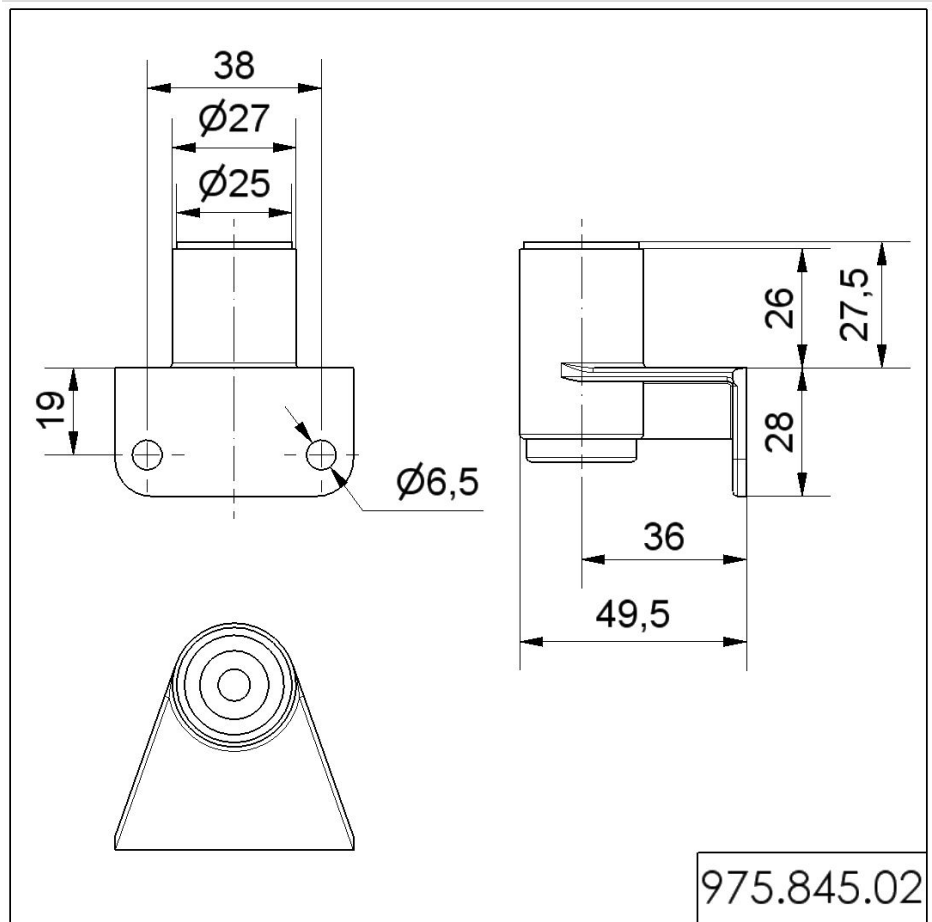
Conformité CE	Non
Conforme avec Directive RoHS	Conforme limitation substances
WEEE	Non
Conformité Directive ATEX	Non
Conformité CCC	Non
Conformité UL	Non
Conformité FCC	Non
Conformité IC	Non
Certificat EAC disponible	Non
Conformité UKCA (Importateur)	Non
Conformité AS-I	Non
Approbation de l'OACI	Non
Conformité DNV	Non
Conformité RoHS CN	Non



Pour plus d'informations sur l'installation et le montage, reportez-vous au guide d'utilisation approprié sur www.werma.com. Cette copie imprimée est pour information seulement et est sujette à modification.

KombiSIGN 50 / Accessories Équerre pour KS50 BK

DESSIN



! Pour plus d'informations sur l'installation et le montage, reportez-vous au guide d'utilisation approprié sur www.werma.com. Cette copie imprimée est pour information seulement et est sujette à modification.