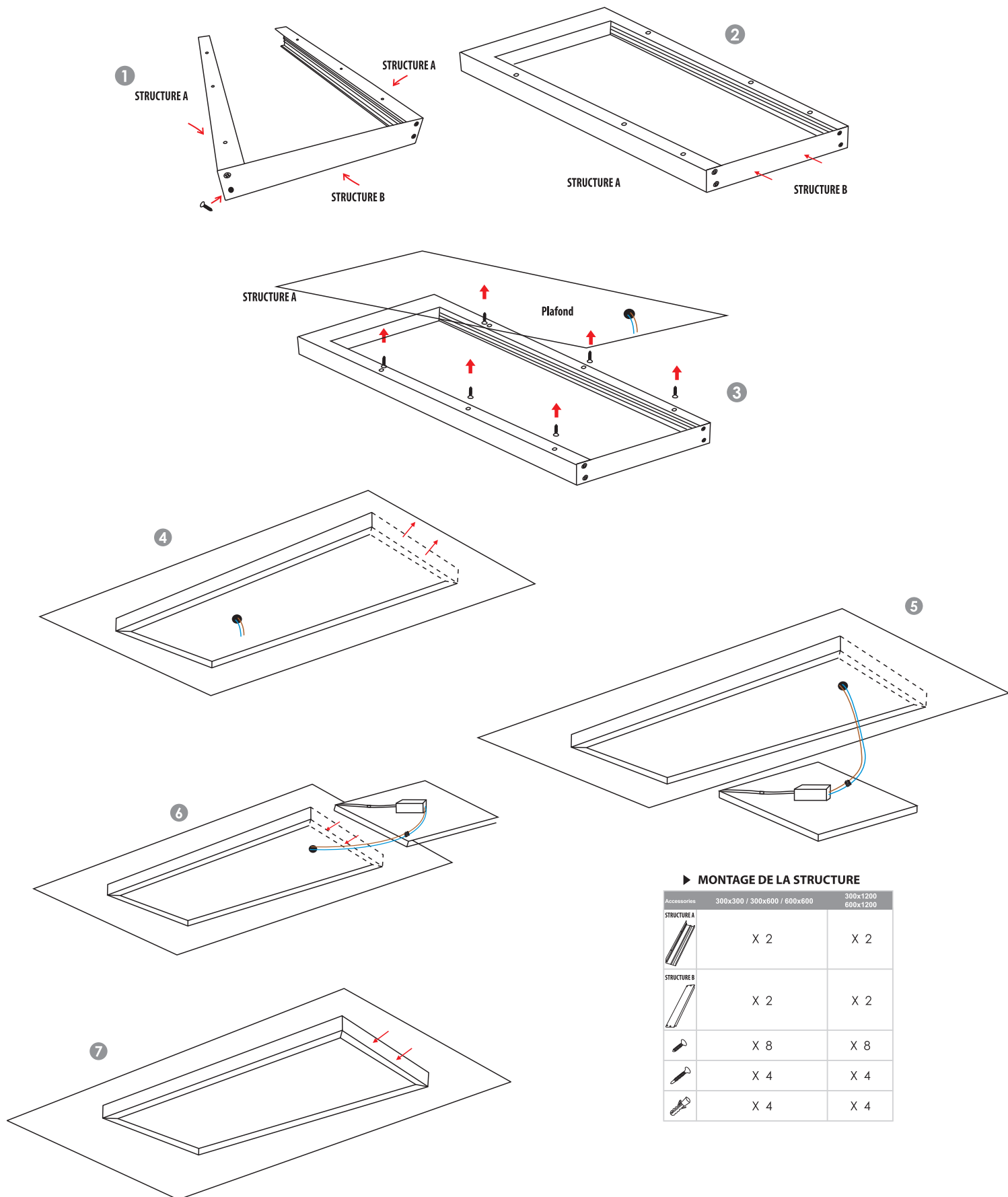


Notice d'assemblage

Panneau LED et cadre saillie

REF : 8046 / Type : PL-stents-16



► MONTAGE DE LA STRUCTURE

Accessories	300x300 / 300x600 / 600x600	300x1200 600x1200
STRUCTURE A	X 2	X 2
STRUCTURE B	X 2	X 2
	X 8	X 8
	X 4	X 4
	X 4	X 4