

# GX 2020 IZ 2020

POSTE CHEF D'INTERPHONIE  
POUR 20 à 80 POSTES  
SECONDAIRES

INTERCOM MASTER STATION  
FOR 20 to 80 SUBSTATIONS

## I - DESCRIPTION

Le poste chef d'interphonie se compose d'un pupitre de commande **GX 2020** et d'une centrale d'interphonie **IZ 2020** avec une alimentation secteur.

Cet ensemble permet de réaliser une installation de 20 postes secondaires. Il est possible d'associer entre eux 4 **IZ 2020** pour obtenir une installation de 80 postes.

Ce système fonctionne avec des postes secondaires de 16Ω à 50Ω (Cf. catalogue Bouyer).

Pour avoir 2 postes chefs sur la même installation, il est possible d'ajouter un deuxième pupitre **GX 2020**.

Le fonctionnement est du type "Alternat", c'est à dire que le poste chef dirige la conversation.

La solution **GX 2020 + IZ 2020** est compatible avec le système Intraparc.

## I - DESCRIPTION

The intercom master station is composed of a **GX 2020** control console and an **IZ 2020** central unit with its mains power supply.

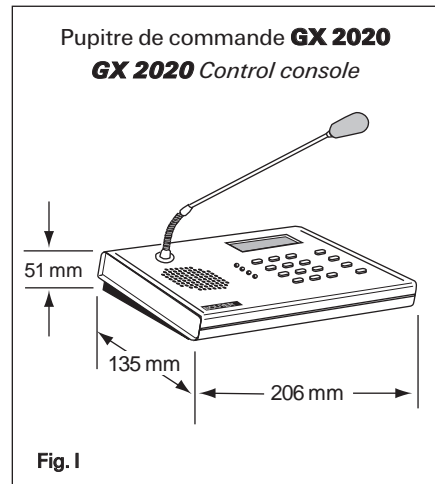
The system can be used to produce an installation with 20 secondary stations. Four **IZ 2020** units can be connected to obtain an installation with 80 stations.

This system operates with 16Ω to 50Ω secondary stations (see Bouyer catalogue).

In order to have 2 master stations on the same installation, a second **GX 2020** console may be added.

An "alternating" operating mode is used, i.e. the master station controls the conversation.

The solution **GX 2020 + IZ 2020** is compatible with the Intraparc system.



## II - SPECIFICATIONS TECHNIQUES

### GX 2020 - Pupitre de commande

#### • Bus signal audio

Entrée et sortie ..... par transformateurs  
Niveau nominal E. et S. .... -10 dBu  
Préampli. micro ..... avec compresseur  
Ampli. haut-parleur ..... 700 mW  
Réglage des volumes ..... par clavier

#### • Transmission et commandes

Liaison avec la centrale ..... Bus RS485  
Afficheur LCD ..... 2 x 16 caractères  
Clavier ..... 16 touches

#### • Alimentation

Fournie par l'**IZ 2020** ..... 12V 200 mA

#### • Brochage de la prise RJ45

Voir Fig. VII. Livré avec un cordon RJ45

#### • Coffret

Matière ..... Boîtier métal  
Coloris ..... Gris anthracite  
Dimensions (Fig. I) ..... 206 x 135 x 51 mm  
Poids ..... 1 kg

## II - TECHNICAL SPECIFICATIONS

### GX 2020 - Control console

#### • Audio signal bus

Input and output ..... via transformers  
In/Out rated level ..... -10 dBu  
Mic. preamplifier ..... with compressor  
Loudspeaker amplifier ..... 700 mW  
Volume setting ..... keypad

#### • Transmission and controls

Link with central unit ..... RS485 bus  
LCD display ..... 2 x 16 characters  
Keypad ..... 16 keys

#### • Power supply

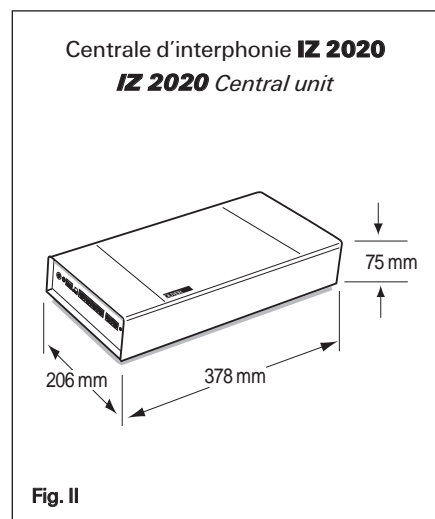
Supplied by **IZ 2020** ..... 12 V 200 mA

#### • RJ45 connector pins

See Fig. VII. Supplied with an RJ45 cable

#### • Housing

Material ..... Metal  
Colour ..... Anthracite  
Dimensions (Fig. I) ..... 206 x 135 x 51 mm  
Weight ..... 1 kg



## IZ 2020 - Centrale d'interphonie

- **Signal audio sur ligne secondaire**  
Entrée ligne en mode écoute ..... -75 dBu  
Sortie ligne en mode parole ..... 2,2V/16Ω  
Résistance de ligne pour détection d'appel ..... 1kΩ max
- **Signal audio Bus**  
Entrée et sortie ..... par transformateur  
Niveau nominal E. et S. .... -10dBu
- **Transmission des commandes**  
Liaison avec le pupitre ..... Bus RS485
- **Détection de modulation parole**  
Pour les applications dépourvues de commandes manuelles Parole/Ecoute, l'**IZ 2020** commute automatiquement la commande Parole par détection du signal. Pour activer cette fonction, ouvrir l'**IZ 2020** et sur SW2, commuter 1 sur ON pour "PUP 1" et 2 sur ON pour "PUP 2". La sensibilité de détection est réglable ① (Fig. IV).
- **Entrée AUX** : destinée à diffuser dans les secondaires, une source musicale ou autre.  
Prise ④ (Fig. IV) ..... DIN  
Type d'entrée ..... symétrique en 1 et 3, 0 = masse  
Sensibilité ..... -10dBu  
Télécommande ..... relier 4 et 2 sur prise DIN
- **Alimentation**  
12V par bloc alimentation secteur 110V/230V (50Hz/60Hz) fourni
- **Brochage de la prise RJ45** ..... Voir Fig. VII  
(Livré avec un cordon RJ45)
- **Coffret**  
Matière/Coloris ..... Boîtier métal/Gris anthracite  
Dimensions (Fig. II) ..... 378 x 206 x 75 mm  
Poids ..... 3,4 kg

## IZ 2020 - Central unit

- **Audio signal on secondary line**  
Line input in listening mode ..... -75 dBu  
Line output in speech mode ..... 2.2V/16Ω  
Line resistance for call detection ..... max 1 kΩ
- **Audio signal bus**  
Input and output ..... via transformer  
In/Out rated level ..... -10 dBu
- **Control transmission**  
Link with console ..... RS485 bus
- **Speech modulation detection**  
For applications with no manual Speak/Listen controls, the **IZ 2020** automatically switches Speech control by signal detection. To select this function, open the IZ 2020 and on SW2, switch 1 ON for "PUP 1" and 2 ON for "PUP 2". Detection sensitivity is adjustable ① (Fig. IV)
- **AUX input** : intended to broadcast a musical or other source to the secondary stations.  
Connector ④ (Fig. IV) ..... DIN  
Input type ..... 1 and 3 balanced, 0 = ground  
Sensitivity ..... -10dBu  
Remote control ..... connect 4 to 2 on DIN connector
- **Power supply**  
12 V mains power supply unit supplied 110V/230V (50Hz/60Hz)
- **RJ45 connector pins** ..... See Fig. VII  
(Supplied with an RJ45 cable)
- **Housing**  
Material/Colour ..... Metal/Anthracite  
Dimensions (Fig. II) ..... 378 x 206 x 75 mm  
Weight ..... 3.4 kg


## III - PRESENTATION


- **GX 2020 - Pupitre** (Fig. III)
  - ① - Microphone
  - ② - Haut-parleur
  - ③ - 4 voyants
  - ④ - Prise RJ45
  - ⑤ - Afficheur lumineux
  - ⑥ - Clavier
- **IZ 2020 - Centrale d'interphonie** (Fig. IV)  
Côté droit
  - ① - Bornier des lignes secondaires 1 à 10
  - ② - Bornier des lignes secondaires 11 à 20
  - ③ - Entrée AUX  
Côté gauche
  - ④ - Fusible d'alimentation
  - ⑤ - Entrée d'alimentation sur prise jack
  - ⑥ - Entrée d'alimentation sur bornier
  - ⑦ - Voyant d'alimentation
  - ⑧ - Inverseur pour configurer la position de l'appareil dans une extension à plusieurs **IZ 2020**
  - ⑨ - Prise RJ45 pour extension de l'installation à plusieurs **IZ 2020**
  - ⑩ - Prise RJ45 pour raccordement d'un ou deux pupitres
  - ⑪ - Réglage de la sensibilité de détection  
Dessous (Fig. V)
  - ⑫ - Trous pour maintien par colliers des câbles secondaires
  - ⑬ - 4 trous de fixation Ø 5,5 mm

## III - PRESENTATION

- **GX 2020 - Console** (Fig. III)
  - ① - Microphone
  - ② - Loudspeaker
  - ③ - 4 indicators
  - ④ - RJ45 connector
  - ⑤ - Lighted display
  - ⑥ - Keyboard
- **IZ 2020 - Central unit** (Fig. IV)  
Right-hand side
  - ① - Terminal strip for secondary lines 1 to 10
  - ② - Terminal strip for secondary lines 11 to 20
  - ③ - AUX input  
Right-hand side
  - ④ - Power supply fuse
  - ⑤ - Power supply input on jack
  - ⑥ - Power supply input on terminal strip
  - ⑦ - Power supply indicator
  - ⑧ - Inverter to configure position of unit in extension to several **IZ 2020** units
  - ⑨ - RJ45 connector for extension of installation to several **IZ 2020** units
  - ⑩ - RJ45 connector to connect one or two consoles
  - ⑪ - Detection sensitivity setting  
Bottom (Fig. V)
  - ⑫ - Holes to secure secondary cables with clamps
  - ⑬ - Four 5.5 mm diam. fixing holes

## IV - INSTALLATION

-  **ATTENTION !**  
*L'appareil ne doit pas être exposé aux chutes d'eau et aux éclaboussures.  
Avant toute intervention, déconnecter le câble secteur.  
Après l'intervention, refermer l'appareil et vérifier que le fil de terre (jaune et vert) soit bien connecté.*

-  **ATTENTION !**  
*The unit is neither water - nor splash proof.  
Before any manipulation, disconnect the mains cable.  
After manipulation, put back the cover and check that the "earth" wire (yellow + green) is connected properly.*

- Placer l'**IZ 2020** à proximité des lignes secondaires et à moins de 5 mètres du pupitre (cordon de liaison = 5 m)
- Fixer l'**IZ 2020** (13) (Fig. V)
- Poser le pupitre sur son plan d'utilisation.
- Connecter le pupitre **GX 2020** en "Pup 1" de l'**IZ 2020** (10) (Fig. IV) avec le cordon RJ45.
- Connecter chaque ligne secondaire sur son bornier correspondant. Utiliser du fil blindé, le blindage doit être relié sur **IZ 2020** uniquement (Fig. VI).
- Connecter l'alimentation secteur à la prise jack (5) (Fig. IV)
- Si des parasites apparaissent en écoute, relier la borne terre (6) du bornier (6) à une terre (prise secteur) (Fig. IV).
- Il est possible de connecter un 2° pupitre **GX 2020** en "Pup 2" de l'**IZ 2020** (Fig. VI et VIII).

Dans ce cas, configurer le pupitre n° 2 comme suit :

Taper 10 fois **PRO** puis (1) puis (2) et **FIN** (Fig. X).

Lorsqu'un secondaire appelle, les 2 pupitres sonnent et enregistrent cet appel. Le premier pupitre qui répond efface cet appel sur le second et le désactive pendant la conversation. Le pupitre inopérant affiche "DEACTIVE".

- Position the **IZ 2020** close to the secondary lines and at less than 5 metres from the console (connection cable = 5 m)
- Fix the **IZ 2020** (13) (Fig. V)
- Place the console on the surface on which it is to be used.
- Connect the **GX 2020** console to "Pupitre 1" (Console 1) on the **IZ 2020** (10) (Fig. IV) with the RJ45 cable.
- Connect each secondary line to its corresponding terminal strip. Use shielded wire, the shielding must be connected to the **IZ 2020** only.
- Connect the mains power supply to the jack (5) (Fig. IV)
- In case of interference occurrence, connect the earth terminal (6) on the terminal strip (6) (Fig. IV) to earth (mains connector).
- You can connect a second **GX 2020** console to "Pup 2" of the **IZ2020** (Fig. VI and VIII).

To do so, configure Console 2 as follows:

Press **PRO** 10 times, then (1) then (2) and **FIN** (END) (Fig.X).

When there is a secondary call, the two consoles ring and the call is recorded. The first console that answers clears this call on the second console and deactivates the second console during the conversation. The disabled console displays "DEACTIVE" (disabled).

## V - UTILISATION

Voir : IX - Menu de configuration (Fig. IX)

### Poste Secondaire

- Pour appeler le poste chef, l'intervenant donne une impulsion d'une seconde sur la touche d'appel du poste secondaire. Immédiatement le poste chef renvoie un bip sonore d'acquisition d'appel vers le poste secondaire.

### Appels Reçus au Poste Chef

- En attente le poste chef affiche "VEILLE"
- Lorsqu'un secondaire appelle, un bip sonore retentit au pupitre, son numéro est mémorisé et s'affiche au pupitre à la ligne inférieure; simultanément le voyant A s'allume sur le pupitre. Dix numéros peuvent ainsi être mémorisés, l'affichage présente les 3 ou 5 premiers numéros appelants. Au delà de 10 numéros mémorisés, les appels ne sont pas enregistrés et le bip d'acquisition n'est pas renvoyé au poste secondaire appelant.

### Réponse à un Poste Secondaire

- Appuyer et maintenir la touche **(P/E)** et parler. L'appareil se connecte automatiquement avec les postes secondaires en commençant par le premier poste appelant. Le numéro du poste connecté passe à la ligne supérieure avec l'indication : "Parler >>> xx"
- Relâcher la touche **(P/E)** pour écouter, l'indication "Ecouter <<< xx" apparaît.
- Appuyer sur la touche **(FIN)** pour déconnecter la ligne.
- Si d'autres numéros sont en attente d'appel, appuyer à nouveau sur la touche **(P/E)** et parler. L'appareil se connecte au poste suivant et ainsi de suite.

### Appeler un Poste Secondaire

- Composer le numéro du poste à appeler, ce numéro s'affiche à la ligne supérieure.
- Appuyer et maintenir la touche (A) pour diffuser une tonalité d'appel au secondaire (volume non réglable). Relâcher la touche (A) pour écouter.
- Appuyer ensuite sur la touche **(P/E)** pour parler et sur la touche **(FIN)** pour déconnecter la ligne.
- L'appel d'un poste peut être obtenu directement sans bip d'appel. Pour cela composer le numéro puis appuyer sur la touche **(P/E)** et parler.
- Il est aussi possible de composer un numéro de poste autre que ceux affichés en attente.

### Réglage des Volumes

- Les volumes Parole/Ecoute et Bip d'appel sont réglables par le clavier.
- Appuyer sur la touche programme **(PRO)** choisir la touche (1) pour Volume, puis (1) pour Micro, ou la touche (2) pour Haut-parleur, ou la touche (3) pour Bip d'appel, puis avec les touches (−) et (+) ajuster le niveau à l'aide du vu-mètre à pavés.
- Le volume peut aussi être réglé en cours de fonctionnement Parole ou Ecoute avec les touches (−) et (+) (sans l'affichage du vu-mètre).
- Le réglage minimum de volume est de 1/15.

## V - USE

See : IX - Configuration Menu (Fig. IX)

### Secondary Station

- To call the master station, the caller presses the call key on the secondary station for one second; the master station immediately returns a call acquisition beep to the secondary station.

### Calls Received at the Master Station

- When a secondary station calls, an audio beep is heard on the console, its number is stored in memory and is displayed on the next line on the console; at the same time, the led A is ON on the console. Ten numbers can be stored in memory in this way and the display shows the first 3 or 5 calling numbers.

### Answering a Secondary Station

- Press the **(P/E)** key and speak. The unit is automatically connected to the secondary stations starting with the first calling station. The number of the connected set goes to the top line with the message : "Parler >>> xx" (Speak >>> xx)
- Release the **(P/E)** key to listen, the message "Ecouter <<< xx" (Listen <<< xx) is displayed.
- Press the **(FIN)** (END) key to disconnect the line.
- If other numbers are waiting for a call, press the **(P/E)** key again and speak. The next station is automatically connected and so on.

### Calling a Secondary Set

- Key in the number of the set to call, that is displayed on the top line.
- Press the (A) key to broadcast a call beep to the secondary set. The master station is in listen mode and the person using the station can answer.
- Then press the **P/E** key to speak and the **(FIN)** (END) key to disconnect the line.
- A station can be called directly without a call beep. Simply, key in the number, press the **(P/E)** key and speak.
- You can also enter a set number that is different from the numbers displayed on hold.

### Volume setting

- The microphone (Speech) volume and the speaker (Listening) volume are adjustable.
- Press the program key **(PRO)** select key (1) for the microphone and key (2) for the speaker, or key (3) for call beep, and then use the (−) et (+) keys to adjust the level on the volume meter scale.
- The volume can also be set during operation (without displaying the view meter). In Speech mode, while pressing the **(P/E)** key, press (+) to increase or (−) to decrease. Same procedure in Listening mode, with the **(P/E)** key released.
- The minimum volume adjustment is 1/15.

## Appel général

- Pour diffuser la sonnerie sur tous les postes, appuyer sur la touche (0) puis appuyer et maintenir la touche (A).
- Pour parler à tous les postes, appuyer sur la touche (0) puis maintenir la touche (P/E) et parler.

## Appel de groupe

- Pour parler à un groupe de postes, taper le numéro d'un des postes, appuyer sur la touche (+) puis taper le numéro du poste suivant et ainsi de suite. Enfin maintenir la touche (P/E) pour parler.

## Diffusion Auxiliaire

- L'IZ 2020 peut diffuser sur tous les postes, une modulation auxiliaire issue par exemple d'une source musicale, connectée à la prise DIN (3) (Fig. IV). Pour être activée, l'entrée Auxiliaire doit être télécommandée (2 et 4 de DIN reliés). Toutefois il est possible de supprimer la modulation Auxiliaire sur certains postes choisis. Pour cela, appuyer sur la touche (PRO) puis (2) et la touche (P/E) pour avoir l'état du secondaire affiché (ON = diffusion activée, OFF = désactivée) et avec la touche (0) inverser l'état. Avec les touches (-) et (+) aller au N° de poste précédant ou suivant. En diffusion auxiliaire, le poste secondaire conserve sa fonction d'appel, la diffusion est coupée à la prise de ligne. Le niveau de volume devra être réglé à la source. La sensibilité d'entrée est de -10dBu pour obtenir le volume maximum sur les secondaires.

## General Call

- To broadcast rings to all the sets, press the (0) key, then press and hold the (A) key.
- To speak to all sets, press the (0) key, then press and hold the (P/E) key and speak.

## Group call

- To call a sets group, press the number of the set, then press the (+) key, enter the number of the following set and so on. Maintain the key (P/E) and speak.

## Auxiliary Broadcasting

- The IZ 2020 can broadcast an auxiliary modulation connected to the DIN connector (3) (Fig. IV), for example from a single music source, to all sets. To activate this option, the Auxiliary input must be remote-controlled (2 and 4 linked DIN). Nevertheless, you can remove Auxiliary modulation on selected sets. To do so, press the (PRO) key, then (2), and then the (P/E) key to view the status of the secondary set displayed (ON = activated broadcasting, OFF = deactivated), and use the (0) key to reverse the status. You can use the (-) and (+) keys to scroll to the previous or next set number. During auxiliary broadcasting, the secondary set maintains its call function and the broadcast is cut off when the line is picked up. The volume level must be adjusted at the source end. The input sensitivity is -10dBu to obtain the maximum volume on secondary sets.

## VI - EXTENSION DU SYSTEME

### Extension du Système à 40 - 60 ou 80 Lignes

- Pour une extension à 40, 60 ou 80 lignes, utiliser des centrales IZ 2020 supplémentaires (Fig. VIII). Etablir la liaison "Bus" entre chaque IZ 2020. Dans cette configuration maximum, l'utilisation d'un deuxième pupitre nécessite une liaison "Bus" supplémentaire entre les IZ 2020 (trait pointillé) (Fig. VIII). Ces cordons sont livrés en option. Les commutateurs (8) (Fig. IV) doivent respecter la configuration (Fig. VIII).

## VI - EXTENSION OF SYSTEM

### Extension of System to 40 - 60 or 80 Lines

- Extension to 40, 60 or 80 lines is done by using additional IZ 2020 central units (Fig. VIII). Establish the "Bus" link between each IZ 2020. In this maximum configuration, the use of a second console requires an extra "Bus" link between the IZ 2020 units (dotted line) (Fig. VIII). These cables are available as an option. The switches (8) (Fig. IV) must comply with the configuration (Fig. VIII).

## VII - TEST DES LIGNES

- L'appareil peut vérifier à tout moment l'état des lignes secondaires (*ligne en court circuit, ligne coupée, poste secondaire débranché*). Pour lancer le test, appuyer sur la touche (PRO), (3) puis (0). Toutes les lignes sont vérifiées. Durée du test : environ 2 secondes. A chaque ligne en défaut, le pupitre diffuse un bip et affiche les numéros de ligne qui sont mémorisés. Pour relire les numéros en défaut, appuyer sur les touches (FIN), (PRO), (3) puis (1) et avec les touches (-) et (+) afficher les lignes en défaut. Pour effacer la mémorisation d'un défaut, il suffit d'appeler le poste secondaire de la ligne concernée.

## VII - LINE TEST

- The unit can check the secondary line status at any time (*short-circuited line, disconnected line, secondary set off-hook*). To launch the test, press the (PRO) key, then (3), then (0). All lines will be checked. Duration of test: approximately 2 seconds. With each failed line, the console beeps and displays the stored line numbers. To review the failed numbers, press the (FIN), (PRO), and (3) keys, and then press (1). Use the (-) and (+) keys to display the failed lines. To clear the failure memory, simply call the secondary set of the line in question.

## VIII - MAINTENANCE



En cas de panne :

- Vérifier la présence d'alimentation, voyant (7) (Fig. IV) et le rétro-éclairage de l'afficheur (3) (Fig. III)
- Vérifier l'état du fusible (4) (Fig. IV)
- Vérifier la position des volumes (Voir § UTILISATION - Réglage des volumes, page 3)
- Sinon retourner l'appareil en usine, ou faire appel à un réparateur professionnel.



In the event of a failure :

- Check that the power supply is present, lamp (7) (Fig. IV) and check the back lighting of the display (3) (Fig. III)
- Check the condition of the fuse (4) (Fig. IV)
- Check the volume setting (See § USE - Volume setting section, page 3)
- Otherwise, return the unit to the factory or contact a professional repair service.

**Présentation pupitre GX 2020**  
**GX 2020 console presentation**

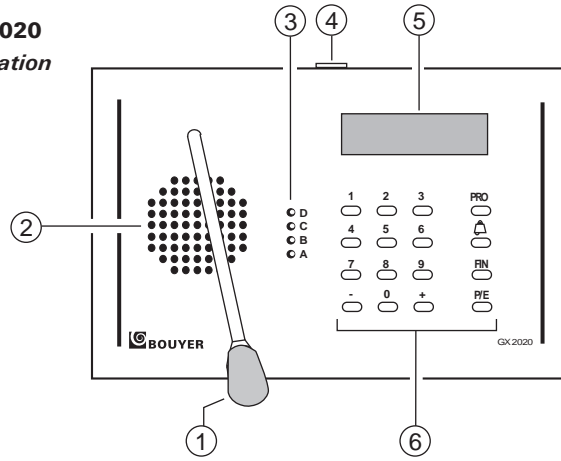


Fig. III

**Centrale d'interphonie IZ 2020**  
**IZ 2020 central unit**

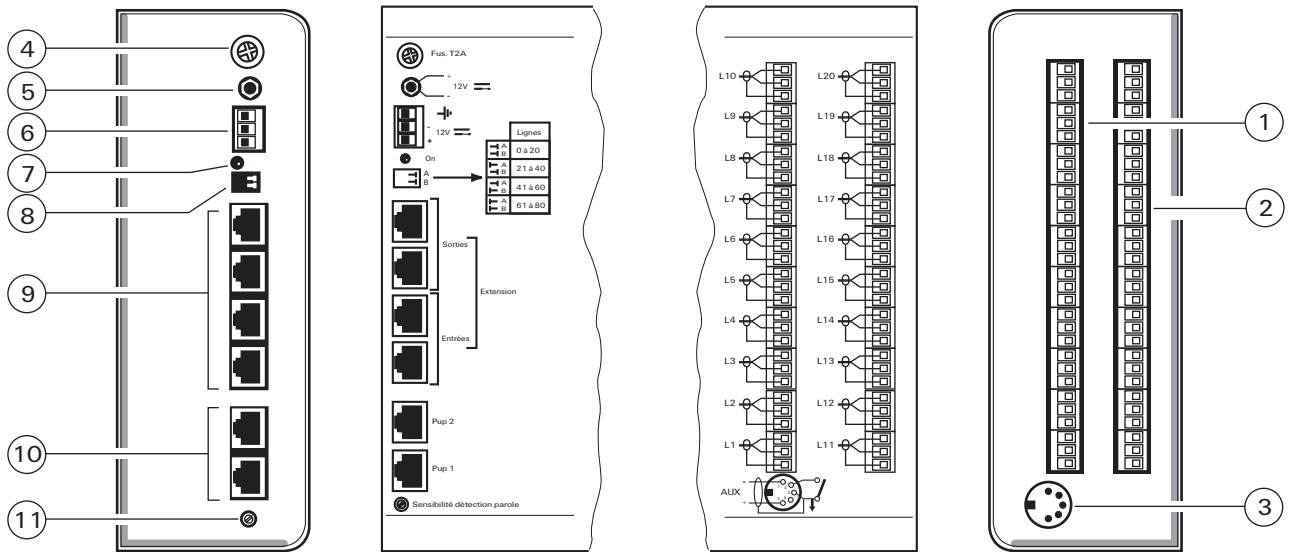


Fig. IV

**Centrale d'interphonie IZ 2020 (vue de dessous)**  
**IZ 2020 central unit (below view)**

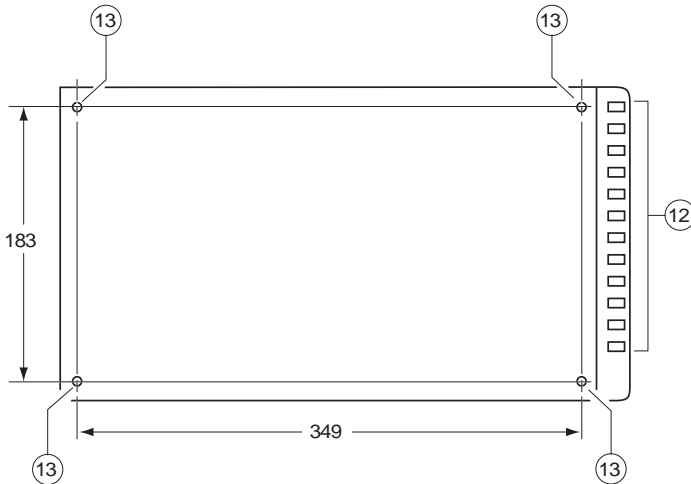


Fig. V

**Bus de Liaison entre un pupitre GX 2020 et une centrale IZ 2020**  
**Link bus between a GX 2020 console and an IZ 2020 central Unit**

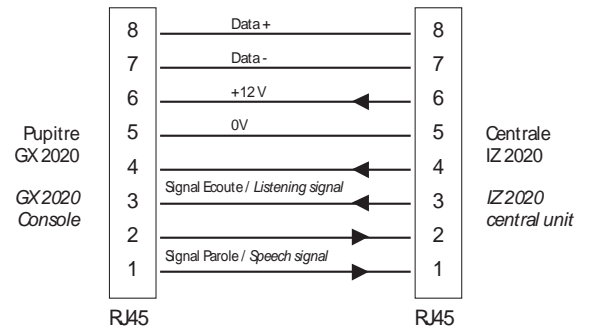
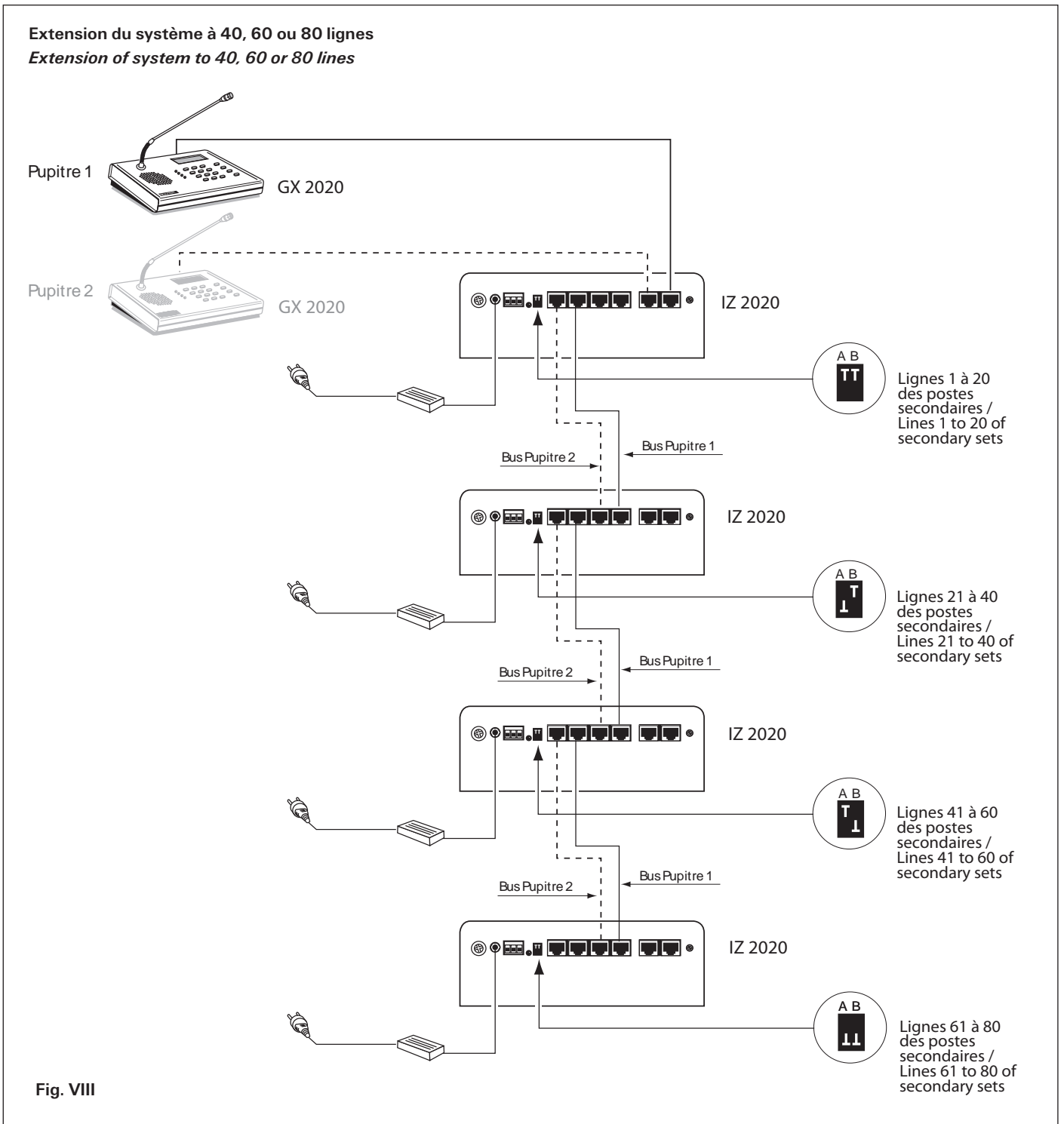
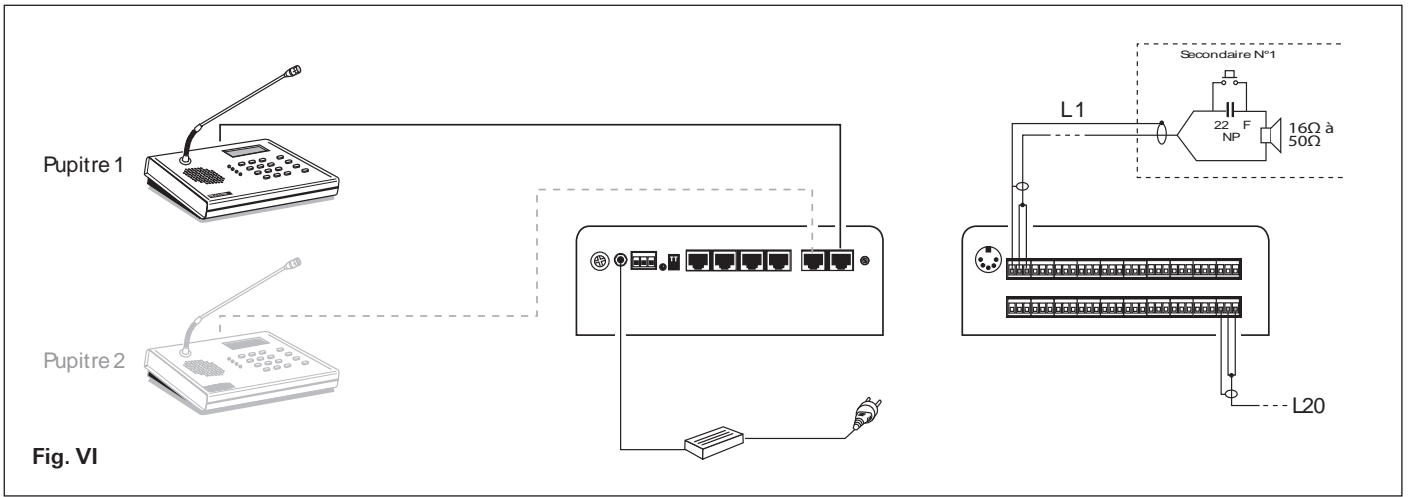


Fig. VII



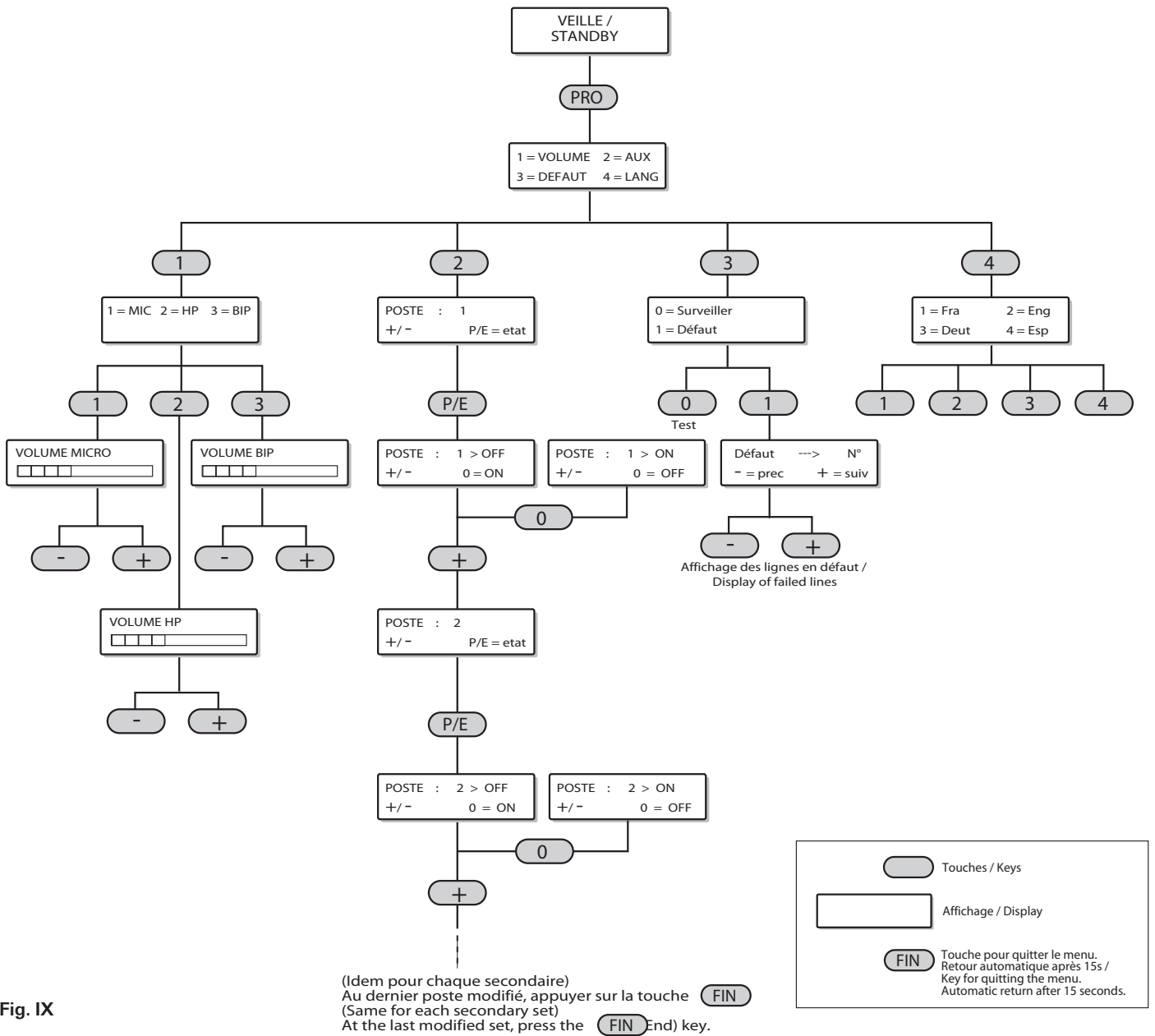


Fig. IX

Procédure à exécuter seulement si un deuxième GX 2020 est connecté en "Pup 2" de l'IZ 2020 (10) (Fig. IV)

*This procedure should only be performed if a tenth GX 2020 is connected to "Pup 2" of the IZ 2020 (10) (Fig. IV)*

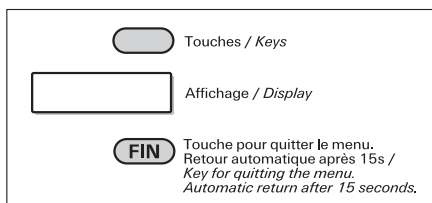
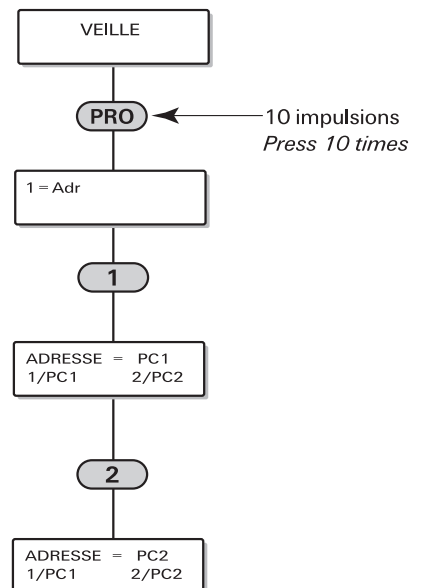


Fig. X



L'IZ 2020 est doté d'un système de surveillance des lignes secondaires.

Il affiche "DEFAUT C N° ligne" lorsqu'une ligne est coupée, en court-circuit, ou que le poste secondaire est débranché.

Pour activer cette fonction :

Appuyer 10 fois sur la touche (PRO) Affichage 1 Adr (Fig. X Notice) puis appuyer sur la touche (7) Affichage Surveillance

Appuyer sur la touche (+) une ou plusieurs fois selon le cycle de test souhaité (voir tableau ci-dessous).

L'afficheur n'indique pas la position dans le tableau des valeurs de temps. Pour être sûr de démarrer en bas du tableau "Pas de test", donner 10 impulsions sur la touche (-) puis le nombre exact d'impulsions sur la touche (+) pour remonter à la position souhaitée dans le tableau.

The IZ 2020 includes a secondary line supervision system.

When a line is disconnected or short-circuited, or when a secondary set is off-hook, it displays "DEFAUT C Line number".

To activate this function:

Press the (PRO) key ten times. 1 Adr is displayed (Fig. X Note). Then press the (7) key. Surveillance (Supervision) is displayed.

Press the (+) key one or several times depending on the desired test cycle (see the table below).

The display panel does not indicate the position in the time values table. To ensure that you start at the bottom of the "No test" table, press the (-) key ten times and then press the (+) the exact same number of times to return to the desired position on the table.

### REMARQUE !

Lorsque certaines lignes secondaires de l'IZ 2020 ne sont pas utilisées, connecter un condensateur (non polarié de 22µF 16V) en série avec une résistance de 47Ω 1/2W, sur ces lignes pour éviter d'afficher "Défaut" inutilement.

### NOTE !

When selected IZ 2020 secondary lines are not used, connect a serial condenser (22µF 16V unpolarized) with a resistance of 47Ω 1/2 W to these lines so that "Défaut" (Failed) is not displayed unnecessarily.

Impulsions Impulses	Cycle de test Test cycle	D35*	D36*
Touche (+) a	9	20 secondes	ON
	8	15 mn	ON
	7	30 mn	ON
	6	1 h	ON
	5	2 h	ON
Touche (-) e	4	3 h	ON
	3	6 h	ON
	2	12 h	ON
	1	24 h	ON
	0	Pas de test No test	OFF
D35* et D36* sont 2 voyants à l'intérieur de l'IZ 2020 D35* and D36* are two indicators inside the IZ 2020.			