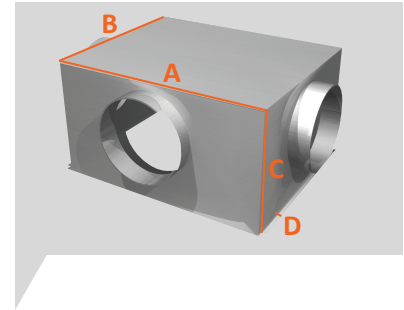
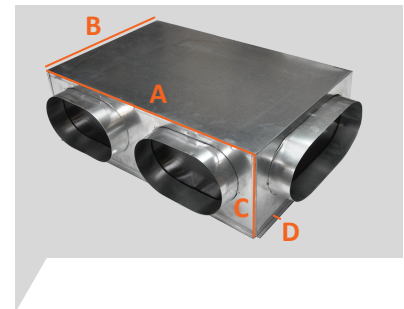
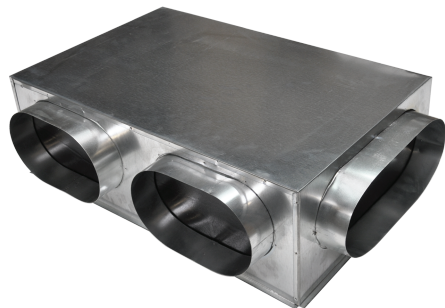
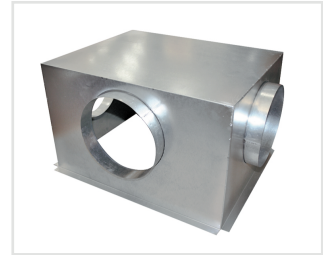
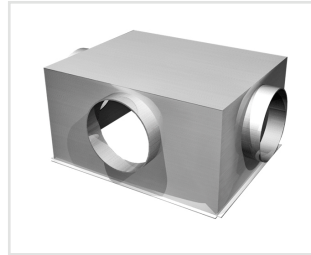
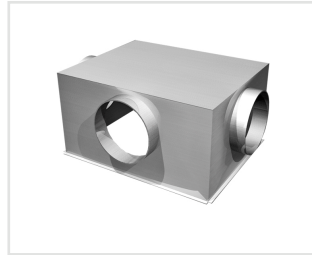
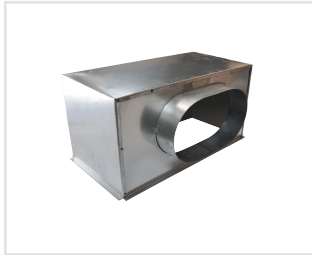


PLENUMS DE GRILLES

PLENUM ACIER PIQUAGES LATÉRAUX POUR GRILLES & COLLECTEURS DE REPRISE



Référence	Ø Piquages (mm)	Dimensions A-B-C-D (mm)
PLRACI/LAT 400x200	1 x 200	400 x 200 x 200 x 10
PLRACI/LAT 500x400	3 x 200	500 x 400 x 260 x 15
PLRACI/LAT 600x400	1 x 250 + 2 x 200	600 x 400 x 300 x 15
PLRACI/LAT 600x600	1 x 250 + 2 x 200	560 x 560 x 300 x 15



Référence	Ø Piquages (mm)	Dimensions A-B-C-D (mm)
PLACI/LAT/ISO 500x400	3 x 200	500 x 395 x 200 x 10
PLACI/LAT/ISO 600x400	1 x 250 + 2 x 200	595 x 395 x 200 x 10
PLACI/LAT/ISO 600x600	1 x 250 + 2 x 200	560 x 560 x 200 x 10

