

Fiche technique Contrôleur de sécurité

Art. n°: 50132989

MSI 430-03

Contenu

- Caractéristiques techniques
- Encombrement
- Raccordement électrique
- Schémas de connexions
- Remarques
- Accessoires



Figure pouvant varier



Caractéristiques techniques

Données de base

Série	MSI 430
Type	Contrôleur de sécurité
Application	Contrôle des fonctions de sécurité
Nombre d'E/S de sécurité	16 IN, 4 OUT, 4 E/S programmables

Fonctions

Fonctions	24 E/S de sécurité 3 protocoles Industrial Ethernet embarqués : PROFINET, EtherNet IP, Modbus TCP 40 blocs fonctionnels certifiés 4 E/S de sécurité configurables (via logiciel) Carte mémoire au format SD (512 Mo) Configurable librement avec MSI. designer (sans licence) Configuration via USB mini ou Ethernet (TCP/IP) Contrôleur de sécurité modulaire extensible Courant de commutation 4 A par sortie Extensible avec jusqu'à 12 modules E/S Jusqu'à 300 blocs fonctionnels dans un projet Transmission de données de diagnostic via des passerelles de bus de terrain externes
-----------	--

Caractéristiques

SIL	3, CEI 61508
SILCL	3, CEI/EN 62061
Niveau de performance (PL)	Jusqu'à e incl., EN ISO 13849-1
PFH _D	4,3E-09 par heure
Durée d'utilisation T _M	20 années, EN ISO 13849-1
Catégorie	4, EN ISO 13849

Données électriques

Données de puissance

Tension d'alimentation U _N	24 V, CC, -30 ... 25 %
Consommation, max.	3,3 W

Circuit de sortie

Nombre de sorties	4 pièce(s)
Nombre max. de sorties numériques intégrées	8 pièce(s)
Nombre d'entrées/sorties configurables	4 pièce(s)
Type de sortie numérique	Transistor
Protection contre les courts-circuits, OUI sorties	

Circuit de commande

Nombre d'entrées	16 pièce(s)
------------------	-------------

Interface de maintenance

Type	Ethernet, USB
Ethernet	
Fonction	Configuration/paramétrage par logiciel

USB

Fonction	Configuration/paramétrage par logiciel
----------	--

Connexion

Nombre de connexions	3 pièce(s)
----------------------	------------

Connexion 1

Fonction	Alimentation en tension
	Signal IN
	Signal OUT
Type de connexion	Borne
Type de borne	Borne à ressort
Nombre de pôles	32 pôles

Connexion 2

Fonction	Interface de configuration
Type de connexion	USB
Type de connecteur	USB 2.0 Mini-A

Connexion 3

Fonction	BUS OUT
Type de connexion	RJ45

Propriétés du câble

Section de raccord	2 x 0,2 à 1,5 mm ² , brin
	2 x 0,2 à 1,5 mm ² , cordon
	2 x 0,25 à 1,5 mm ² , cordon avec embout (passage trapézoïdal)

Données mécaniques

Dimensions (l x H x L)	45 mm x 107 mm x 121 mm
Poids net	290 g
Couleur du boîtier	Gris
Type de fixation	Fixation encliquetable

Caractéristiques ambiantes

Température ambiante, fonctionnement	-25 ... 65 °C
Température ambiante, stockage	-25 ... 70 °C
Humidité relative de l'air (sans condensation)	10 ... 95 %

Certifications

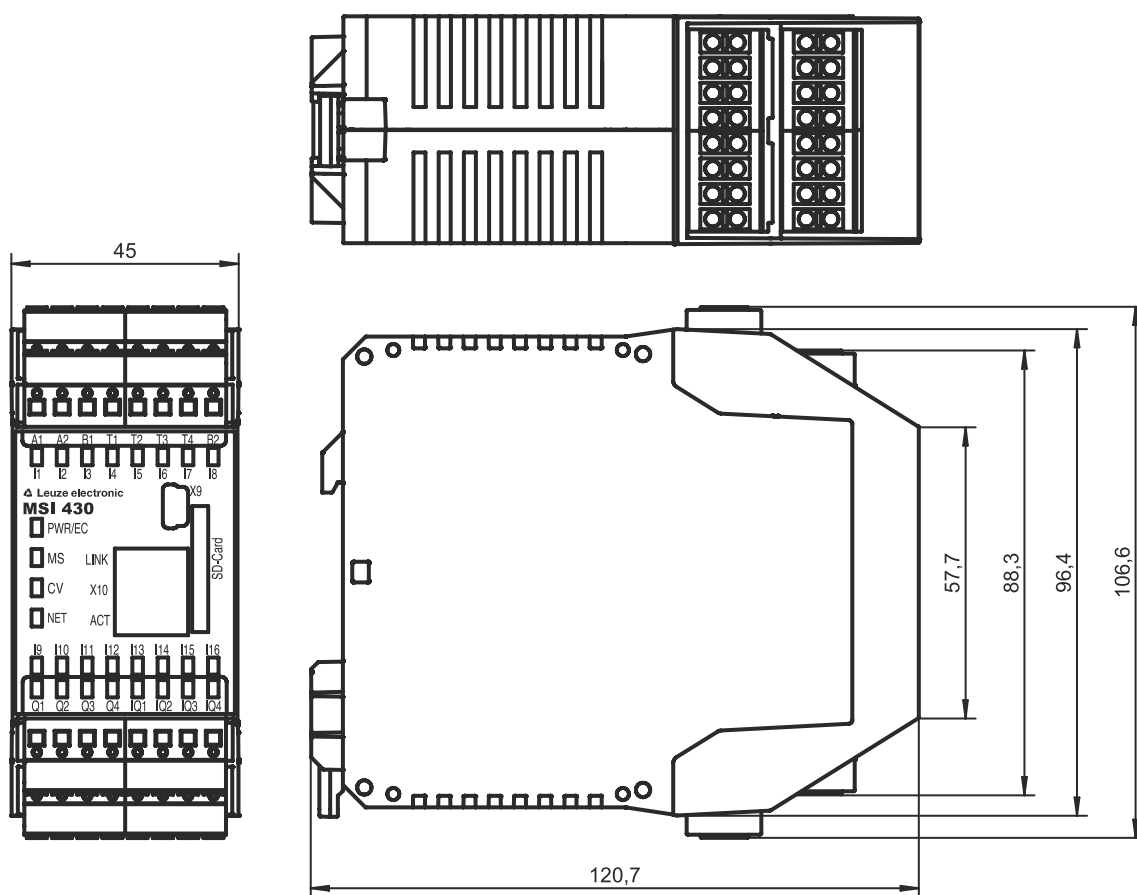
Indice de protection	IP 20
Classe de protection	III
Homologations	c UL US TÜV Rheinland
Résistance aux vibrations	5 ... 150 Hz
Contrôle d'oscillation selon la norme	EN 60068-2-6
Résistance aux chocs individuels	30 g, 11 ms, EN 60068-2-27
Résistance aux chocs répétés	10 g, 16 ms, EN 60068-2-29

Caractéristiques techniques

Numéro de tarif douanier	85371091
ECLASS 5.1.4	27243001
ECLASS 8.0	27243101
ECLASS 9.0	27243101
ECLASS 10.0	27243101
ECLASS 11.0	27243101
ECLASS 12.0	27243101
ECLASS 13.0	27243101
ETIM 5.0	EC002538
ETIM 6.0	EC002538
ETIM 7.0	EC002538
ETIM 8.0	EC002538

Encombrement

Toutes les dimensions sont en millimètres



Raccordement électrique

Connexion 1

Fonction	Alimentation en tension Signal IN Signal OUT
Type de connexion	Borne
Type de borne	Borne à ressort
Nombre de pôles	32 pôles

Borne

Affectation

A1	+24 V
A2	GND
B1	+24 V (sorties Q1 - Q4)
B2	+24 V (sorties IQ1 - IQ4)
I1	Entrée sûre
I2	Entrée sûre
I3	Entrée sûre
I4	Entrée sûre
I5	Entrée sûre
I6	Entrée sûre
I7	Entrée sûre
I8	Entrée sûre
I9	Entrée sûre
I10	Entrée sûre
I11	Entrée sûre
I12	Entrée sûre
I13	Entrée sûre
I14	Entrée sûre
I15	Entrée sûre
I16	Entrée sûre
IQ1	Entrée/sortie de sécurité (configurable)
IQ2	Entrée/sortie de sécurité (configurable)
IQ3	Entrée/sortie de sécurité (configurable)
IQ4	Entrée/sortie de sécurité (configurable)
Q1	Sortie sûre
Q2	Sortie sûre
Q3	Sortie sûre
Q4	Sortie sûre
T1	Sortie de signal test
T2	Sortie de signal test
T3	Sortie de signal test
T4	Sortie de signal test

Connexion 2

X9

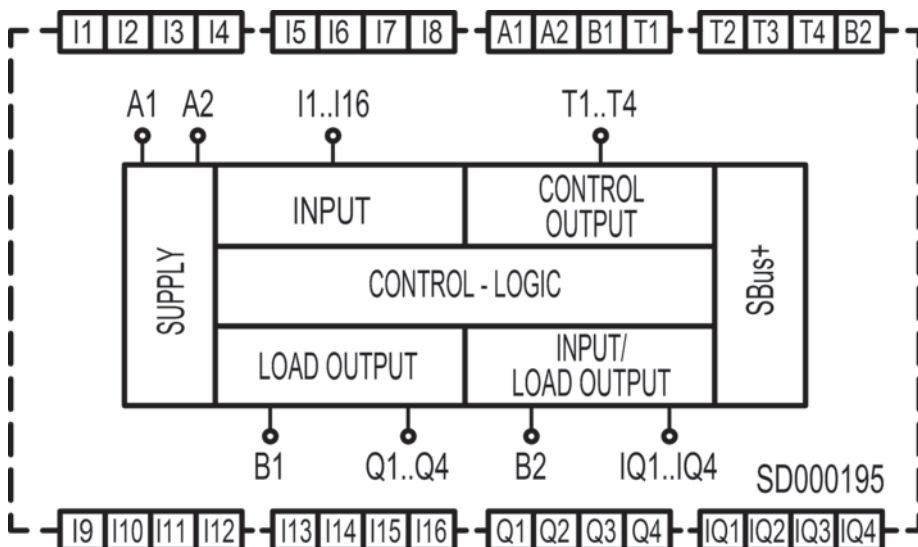
Fonction	Interface de configuration
Type de connexion	USB
Type de connecteur	USB 2.0 Mini-A

Connexion 3

X10

Fonction	BUS OUT
Type de connexion	RJ45

Schémas de connexions



Remarques

⚠ Respecter les directives d'utilisation conforme !

- Le produit ne doit être mis en service que par des personnes qualifiées.
- Employez toujours le produit dans le respect des directives d'utilisation conforme.

Accessoires

Mise en service/diagnostic

	Art. n°	Désignation	Article	Description
	50117011	KB USB A - USB miniB	Ligne de maintenance	Adapté pour interface: USB Connexion 1: USB Connexion 2: USB Blindé: Oui Longueur de câble: 1.500 mm Matériau de gaine: PVC



Accessoires

Généralités

	Art. n°	Désignation	Article	Description
	50132996 *	MSI-SD-CARD	Carte mémoire	
	50133002	MSI-SD-COVER	Couvercle	Contenu: 10 MSI-SD-COVER

* Accessoires nécessaires, à commander séparément

Services

	Art. n°	Désignation	Article	Description
	S981043	CS40-E-312	Tarif horaire	Détails: Lieu et contenu selon accord. Conditions: Prix hors frais de voyage et, le cas échéant, d'hébergement. Restrictions: Frais de voyage et d'hébergement facturés séparément et, le cas échéant, selon les frais.
	S981029	CS40-T-110	Formation produit	Détails: Lieu et contenu selon accord, durée max. 10 heures. Conditions: Prix hors frais de voyage et, le cas échéant, d'hébergement. Restrictions: Frais de voyage et d'hébergement facturés séparément selon les frais. Nombre maximal de participants : 12

Remarque



Vous trouverez une liste de tous les accessoires disponibles sur le site Internet de Leuze sous l'onglet Téléchargement de la page de détail de l'article.