

# SAC-17P-MS/1,5-35T/FR SH SCO - Câble pour capteurs/actionneurs



1098952

<https://www.phoenixcontact.com/fr/produits/1098952>

Veillez tenir compte du fait que les données affichées dans ce document PDF proviennent de notre catalogue en ligne. Vous trouverez les données complètes dans la documentation utilisateur. Nos conditions générales d'utilisation des téléchargements sont applicables.



Câble pour capteurs/actionneurs, 17-pôles, blindé, connecteur mâle droit M12, détrompage: A SPEEDCONNEC, sur Connecteur femelle coudé M12, détrompage: A SPEEDCONNEC, longueur de câble: 1,5 m

## Données commerciales

Référence	1098952
Conditionnement	1 Unité(s)
Commande minimum	50 Unité(s)
Remarque	Fabrication à la commande (pas de reprise)
Clé de vente	BF1CNA
Product key	BF1CNA
GTIN	4055626947068
Poids par pièce (emballage compris)	203,4 g
Poids par pièce (hors emballage)	203,4 g
Numéro du tarif douanier	85444290
Pays d'origine	DE

# SAC-17P-MS/1,5-35T/FR SH SCO - Câble pour capteurs/actionneurs



1098952

<https://www.phoenixcontact.com/fr/produits/1098952>

## Caractéristiques techniques

### Propriétés du produit

Type de produit	Câble pour capteurs/actionneurs
Nombre de pôles	17
Application	Standard
Nombre de sorties de câble	1
Blindé	oui
Détrompage	A

### Propriétés d'isolation

Catégorie de surtension	II
Degré de pollution	3

### Indications sur les matériaux

Classe d'inflammabilité selon UL 94	V0
Matériau du joint	NBR
Matériau de surface de prise	TPU, ignifuge, autoextinguible
Matériau de contact	CuZn
Matériau de surface du contact	Ni/Au
Matériau de porte-contacts	PA 6.6
Matériau du raccordement vissé	Zinc moulé sous pression, nickelé

### Propriétés électriques

Résistance de contact	$\leq 5 \text{ m}\Omega$
Résistance d'isolement	$\geq 100 \text{ M}\Omega$
Tension nominale $U_N$	30 V AC 30 V DC
Intensité nominale $I_N$	1,5 A
Circuit de protection	déconnecté

### Signalisation

Affichage d'état	Non
Présence d'un affichage d'état	Non

### Connecteur

#### Raccordement 1

Type	connecteur mâle droit M12 SPEEDCONNEC
Nombre de pôles	17
Type de codage	A
Nombre de pôles	17
Mode de verrouillage	SPEEDCONNEC

# SAC-17P-MS/1,5-35T/FR SH SCO - Câble pour capteurs/actionneurs

1098952

<https://www.phoenixcontact.com/fr/produits/1098952>


## Raccordement 2

Type	Connecteur femelle coudé M12 SPEEDCONNEC
Nombre de pôles	17
Type de codage	A
Nombre de pôles	17
Mode de verrouillage	SPEEDCONNEC

## Câble/conducteur

Longueur du câble	1,5 m
-------------------	-------

## PUR/PVC noir à paire torsadée [35T]

Dessin coté	
Poids de gaine	105 kg/km
Style UL AWM	20233 / 1061 (80 °C / 300 V)
Nombre de pôles	17
Blindé	oui
Type	PUR/PVC noir à paire torsadée [35T]
Structure du conducteur ligne de signal	18x 0,10 mm
AWG ligne de signaux	26
Section de câble	17x 0,14 mm <sup>2</sup> (Ligne de signal)
Diamètre de fil avec isolant	1 mm ±0,05 mm (Ligne de signal)
Diamètre extérieur du câble	9,2 mm ±0,2 mm
Gaine extérieure, matériau	PUR
Gaine extérieure, coloris	noir RAL 9005
Matériau conducteur	Cordon Cu étamé
Matériau isolant de fil	PVC
Fil, coloris	blanc-marron, vert-jaune, gris-rose, bleu-rouge, noir-violet, gris/rose-rouge/bleu, blanc/vert-marron/vert, blanc/jaune-jaune/marron-blanc/gris
Câblage total	7 paires et 1 ternaire toronnés ensemble
Revêtement optique de blindage	85 %
Résistance max. du conducteur	142 Ω/km (à 20 °C)
Résistance d'isolement	≥ 10 MΩ*km (à 20 °C)
Tension nominale câble	42 V AC
Tension d'essai	1500 V AC
Rayon de courbure minimum, position fixe	5 x D

# SAC-17P-MS/1,5-35T/FR SH SCO - Câble pour capteurs/actionneurs



1098952

<https://www.phoenixcontact.com/fr/produits/1098952>

Rayon de courbure minimum, position flexible	10 x D
Cycles de flexion max.	4000000
Résistance à la propagation des flammes	selon DIN EN 60332-1-2 selon VW-1
Résistance à l'huile	selon DIN EN 60811-2-1
Résistance spéciale	résistant à l'hydrolyse et aux microbes selon EN 50396
Propriétés particulières	compatible chaîne porte-câbles
Température ambiante (fonctionnement)	-30 °C ... 80 °C (câble, pose fixe) -5 °C ... 80 °C (Câble, pose souple)

## Conditions environnementales et de durée de vie

### Conditions ambiantes

Indice de protection	IP65
	IP68
Température ambiante (fonctionnement)	-25 °C ... 90 °C (connecteur mâle / femelle)
	-40 °C ... 80 °C (câble, pose fixe)
	-5 °C ... 80 °C (Câble, pose souple)

## Normes et spécifications

### M12

Désignation de la norme	Connecteur M12
Normes/prescriptions	CEI 61076-2-101

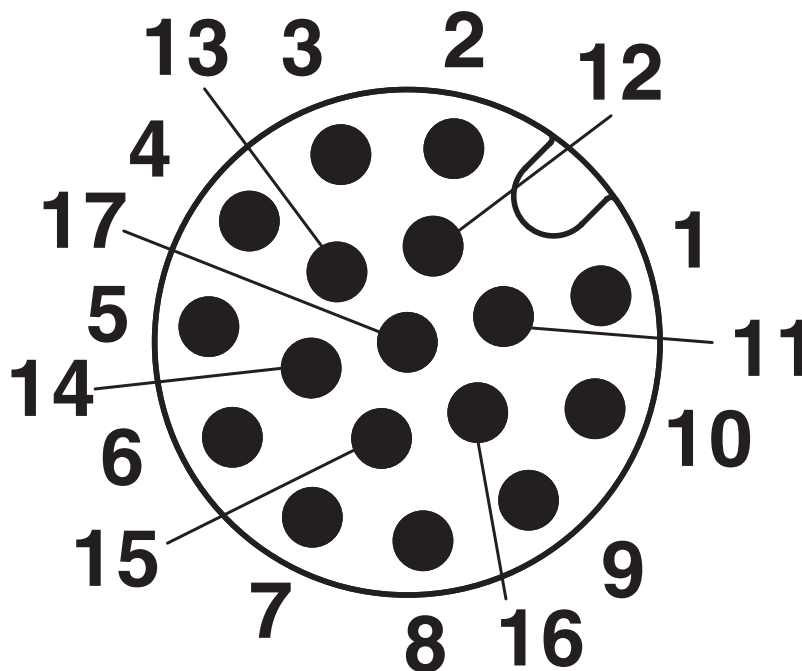
# SAC-17P-MS/1,5-35T/FR SH SCO - Câble pour capteurs/actionneurs

1098952

<https://www.phoenixcontact.com/fr/produits/1098952>

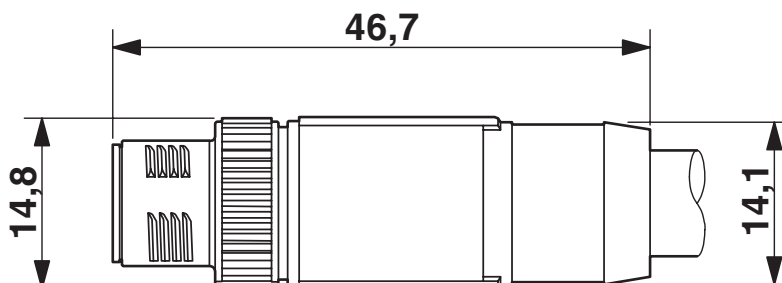
## Dessins

Dessin schématique



Nombre de pôles M12 mâle, 17 pôles, vue côté mâle

Dessin coté



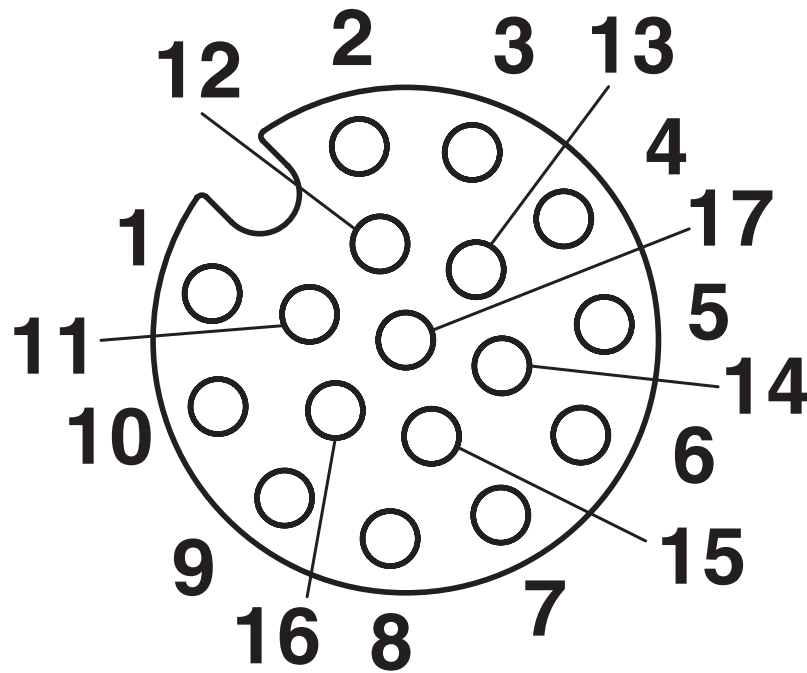
Connecteur mâle M12 SPEEDCONNEC droit, blindé

# SAC-17P-MS/1,5-35T/FR SH SCO - Câble pour capteurs/actionneurs

1098952

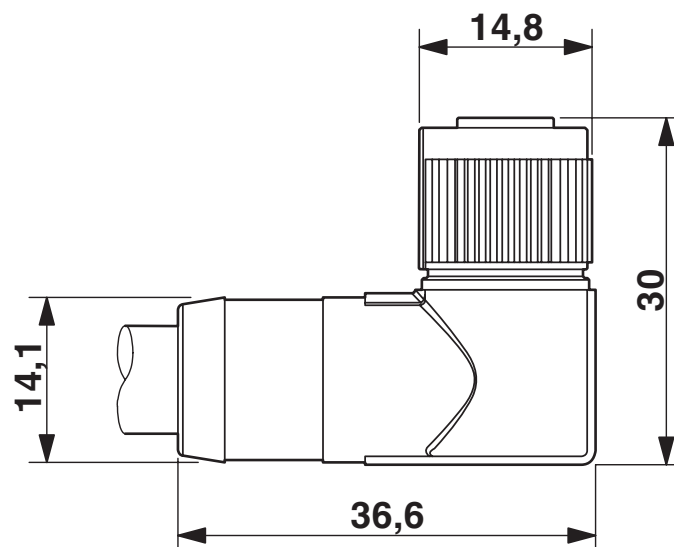
<https://www.phoenixcontact.com/fr/produits/1098952>

Dessin schématique



Nombre de pôles femelle M12, 17 pôles, vue côté femelle

Dessin coté



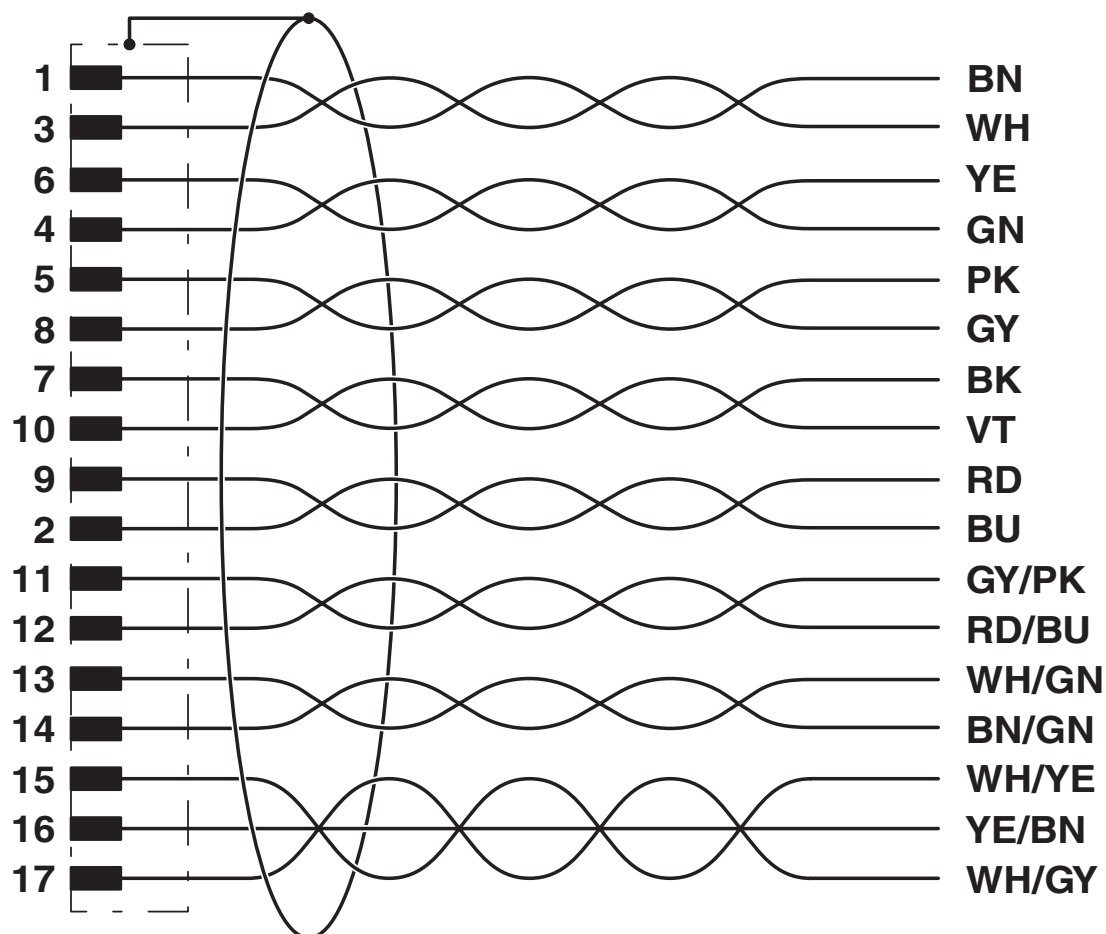
Connecteur femelle M12-SPEEDCONNEC coudé, blindé

# SAC-17P-MS/1,5-35T/FR SH SCO - Câble pour capteurs/actionneurs

1098952

<https://www.phoenixcontact.com/fr/produits/1098952>

Schéma de connexion



# SAC-17P-MS/1,5-35T/FR SH SCO - Câble pour capteurs/actionneurs



1098952

<https://www.phoenixcontact.com/fr/produits/1098952>

## Homologations

📄 To download certificates, visit the product detail page: <https://www.phoenixcontact.com/fr/produits/1098952>



**EAC-RoHS**

Identifiant de l'homologation: RU D-DE.HB35.B.00385



# SAC-17P-MS/1,5-35T/FR SH SCO - Câble pour capteurs/actionneurs



1098952

<https://www.phoenixcontact.com/fr/produits/1098952>

## Classifications

### ECLASS

ECLASS-11.0	27060311
ECLASS-12.0	27060311
ECLASS-13.0	27060311

### ETIM

ETIM 8.0	EC001855
----------	----------

### UNSPSC

UNSPSC 21.0	26121600
-------------	----------

# SAC-17P-MS/1,5-35T/FR SH SCO - Câble pour capteurs/actionneurs



1098952

<https://www.phoenixcontact.com/fr/produits/1098952>

## Conformité environnementale

REACH SVHC	Lead 7439-92-1
China RoHS	Période d'utilisation conforme (EFUP) : 50 ans
	Vous trouverez des informations sur les substances dangereuses dans la déclaration du fabricant dans l'onglet « Téléchargements »

Phoenix Contact 2023 © - Tous droits réservés  
<https://www.phoenixcontact.com>

PHOENIX CONTACT SAS  
52 Boulevard de Beaubourg Emerainville  
77436 Marne La Vallée Cedex 2 France  
+33 (0) 1 60 17 98 98  
[documentation@phoenixcontact.fr](mailto:documentation@phoenixcontact.fr)