

# VAL-MS-T1/T2 48/12.5/2+0/1U/FM - Dispositif de protection parafoudre/parasurtenseur de type 1/2



2907042

<https://www.phoenixcontact.com/fr/produits/2907042>

Veillez tenir compte du fait que les données affichées dans ce document PDF proviennent de notre catalogue en ligne. Vous trouverez les données complètes dans la documentation utilisateur. Nos conditions générales d'utilisation des téléchargements sont applicables.



Dispositif de protection parafoudre/parasurtenseur enfichable universel à base de varistances pour applications 48 V DC, avec conducteur de retour (pôle positif) mis à la terre, sans évaluation du risque pour les classes de protection parafoudre III et IV, avec contact de signalisation à distance.

## Avantages

- Parasurtenseur deux canaux pour montage sur plaque
- Montage perpendiculaire au connecteur
- Embase avec contact de signalisation à distance indépendant du potentiel

## Données commerciales

Référence	2907042
Conditionnement	1 Unité(s)
Commande minimum	1 Unité(s)
Clé de vente	CL1151
Product key	CL1151
GTIN	4055626248974
Poids par pièce (emballage compris)	251,16 g
Poids par pièce (hors emballage)	251,16 g
Numéro du tarif douanier	85363030
Pays d'origine	DE

# VAL-MS-T1/T2 48/12.5/2+0/1U/FM - Dispositif de protection parafoudre/parasurtenseur de type 1/2



2907042

<https://www.phoenixcontact.com/fr/produits/2907042>

## Caractéristiques techniques

### Propriétés du produit

Classe d'essai CEI	I / II
	T1 / T2
	I
Types EN	T1 / T2
Système d'alimentation CEI	TN-S
Type	Module pour profilés enfichables en deux parties
Type de produit	Module de protection combiné
Gamme de produits	VALVETRAB MS
Message protection antisurtension défectueuse	optique, contact de signalisation à distance

### Propriétés d'isolation

Degré de pollution	2
--------------------	---

### Propriétés électriques

Fréquence nominale $f_N$	50 Hz (60 Hz)
--------------------------	---------------

### Affichage/signalisation à distance

Dénomination connexion	Contact de signalisation à distance de défaut
Fonction de commutation	Inverseur
Tension de service	5 V AC ... 250 V AC
	125 V AC (UL)
	125 V DC (200 mA DC)
Courant de service	5 mA AC ... 1,5 A
	1 A (UL)
	1 A (30 V DC)

### Caractéristiques de raccordement

Type de raccordement	Raccordement vissé
Filetage vis	M5
Couple de serrage	2,5 Nm ... 3 Nm
	22 lb <sub>F</sub> -in. ... 26,5 lb <sub>F</sub> -in. (UL)
Longueur à dénuder	16 mm
Section de conducteur souple min.	1,5 mm <sup>2</sup>
Section de conducteur souple max.	25 mm <sup>2</sup>
Section de conducteur rigide min.	1,5 mm <sup>2</sup>
Section de conducteur rigide max.	35 mm <sup>2</sup>
Section de conducteur souple	1,5 mm <sup>2</sup> ... 25 mm <sup>2</sup>
Section de conducteur rigide	1,5 mm <sup>2</sup> ... 35 mm <sup>2</sup>
Section conduct. AWG	15 ... 2
	10 ... 2 (UL)

# VAL-MS-T1/T2 48/12.5/2+0/1U/FM - Dispositif de protection parafoudre/parasurtenseur de type 1/2

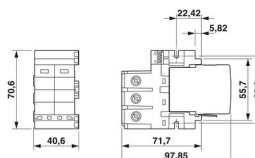
2907042

<https://www.phoenixcontact.com/fr/produits/2907042>

## Contact de signalisation à distance de défaut

Type de raccordement	Raccordement à ressort Push-in
Longueur à dénuder	6 mm
Section de conducteur souple min.	0,2 mm <sup>2</sup>
Section de conducteur souple max.	0,5 mm <sup>2</sup>
Section de conducteur rigide min.	0,14 mm <sup>2</sup>
Section de conducteur rigide max.	0,5 mm <sup>2</sup>
Section de conducteur souple	0,2 mm <sup>2</sup> ... 0,5 mm <sup>2</sup>
Section de conducteur rigide	0,14 mm <sup>2</sup> ... 0,5 mm <sup>2</sup>
Section conduct. AWG	24 ... 20 (UL)

## Dimensions

Dessin coté	
Largeur	70,6 mm
Hauteur	40,6 mm
Unité de hauteur	1 HE
Profondeur	98,1 mm
Graduation	4 UL

## Indications sur les matériaux

Classe d'inflammabilité selon UL 94	V-0
Matériau du boîtier	PA 6.6
	PBT

## Propriétés mécaniques

### Caractéristiques mécaniques

Paroi latérale ouverte	non
------------------------	-----

## Circuit de protection

Circuits de protection	L-PE
	N-PE
Sens de l'action	N-PE
	L-PE
Tension nominale $U_N$	60 V AC $\pm 10$ % (TN-S)
	-48 V DC $\pm 10$ % (RRH)
Fréquence nominale $f_N$	50 Hz (60 Hz)
Tension permanente maximale UC	75 V AC

# VAL-MS-T1/T2 48/12.5/2+0/1U/FM - Dispositif de protection parafoudre/parasurtenseur de type 1/2



2907042

<https://www.phoenixcontact.com/fr/produits/2907042>

	100 V DC
Courant de charge nominal $I_L$	80 A
Courant résiduel $I_{PE}$	≤ 0,6 mA
Consommation de puissance en veille $P_C$	≤ 45 mVA
Courant nom. de décharge $I_n$ (8/20) $\mu$ s.	12,5 kA
Courant de décharge maximal $I_{max}$ (8/20) $\mu$ s	30 kA
Courant d'essai (10/350) $\mu$ s, charge	6,25 As
Courant d'essai (10/350) $\mu$ s, énergie spécifique	39 kJ/ $\Omega$
Courant d'essai (10/350) $\mu$ s, valeur de crête $I_{imp}$	12,5 kA
Courant de décharge global $I_{total}$ (8/20) $\mu$ s	50 kA
Courant de court-circuit assigné $I_{SCCR}$	25 kA
Niveau de protection en tension $U_p$	≤ 0,4 kV
Tension résiduelle $U_{res}$	≤ 0,4 kV (pour $I_n$ )
	≤ 0,35 kV (pour 10 kA)
	≤ 0,3 kV (à 5 kA)
	≤ 0,275 kV (à 4 kA)
	≤ 0,25 kV (pour 3 kA)
Réponse au TOV pour $U_T$	100 V AC (5 s / mode résistance)
	130 V DC (5 s / mode résistance)
Temps de réponse $t_A$	≤ 25 ns
Fusible en amont maximum pour câblage simple en V	80 A AC (gG - 16 mm <sup>2</sup> )
Fusible en amont maximum pour câblage de lignes de dérivation	160 A AC (gG)

## Caractéristiques techniques supplémentaires

Courant de décharge maximal $I_{max}$ (8/20) $\mu$ s	65 kA
--	-------

## Conditions environnementales et de durée de vie

### Conditions ambiantes

Indice de protection	IP20 (uniquement lorsque toutes les bornes sont utilisées)
Température ambiante (fonctionnement)	-40 °C ... 80 °C
Température ambiante (stockage/transport)	-40 °C ... 80 °C
Altitude	≤ 2000 m (amsl)
Humidité de l'air admissible (fonctionnement)	5 % ... 95 %
Choc (fonctionnement)	30g (Semi-sinusoidal / 11 ms / 3x ±X, ±Y, ±Z)
Vibration (fonctionnement)	7,5g (10 ... 500 Hz / 2,5 h / X, Y, Z)

## Homologations

### Spécifications UL

Tension maximale permanente (MCOV L-N)	75 V AC
	100 V DC
Circuits de protection	L-G
	L-G

# VAL-MS-T1/T2 48/12.5/2+0/1U/FM - Dispositif de protection parafoudre/parasurtenseur de type 1/2



2907042

<https://www.phoenixcontact.com/fr/produits/2907042>

	(L+) - (L-)
	(L+) - G
	(L-) - G
Tension nominale	60 V DC
Type SPD	1CA

## Affichage/signalisation à distance UL

Tension de service	125 V AC
Courant de service AC	1 A AC

## Caractéristiques de raccordement UL

Couple de serrage	30 lb <sub>f</sub> -in.
Section conduct. AWG	10 ... 2

## Montage

Type de montage	Montage face avant
-----------------	--------------------

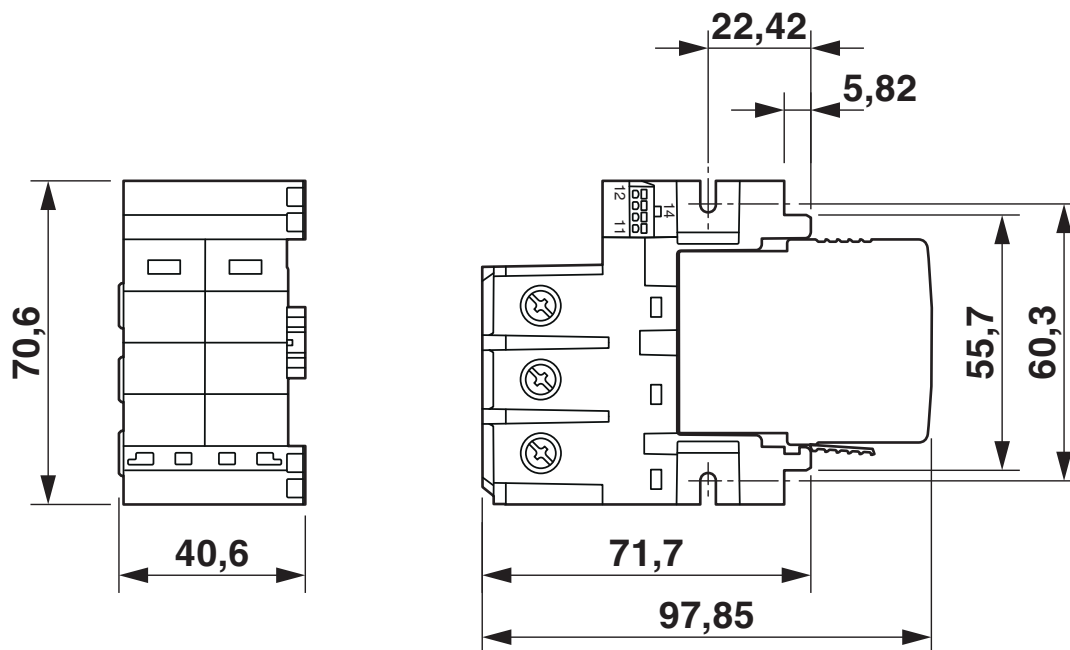
# VAL-MS-T1/T2 48/12.5/2+0/1U/FM - Dispositif de protection parafoudre/parasurtenseur de type 1/2

2907042

<https://www.phoenixcontact.com/fr/produits/2907042>

## Dessins

Dessin coté

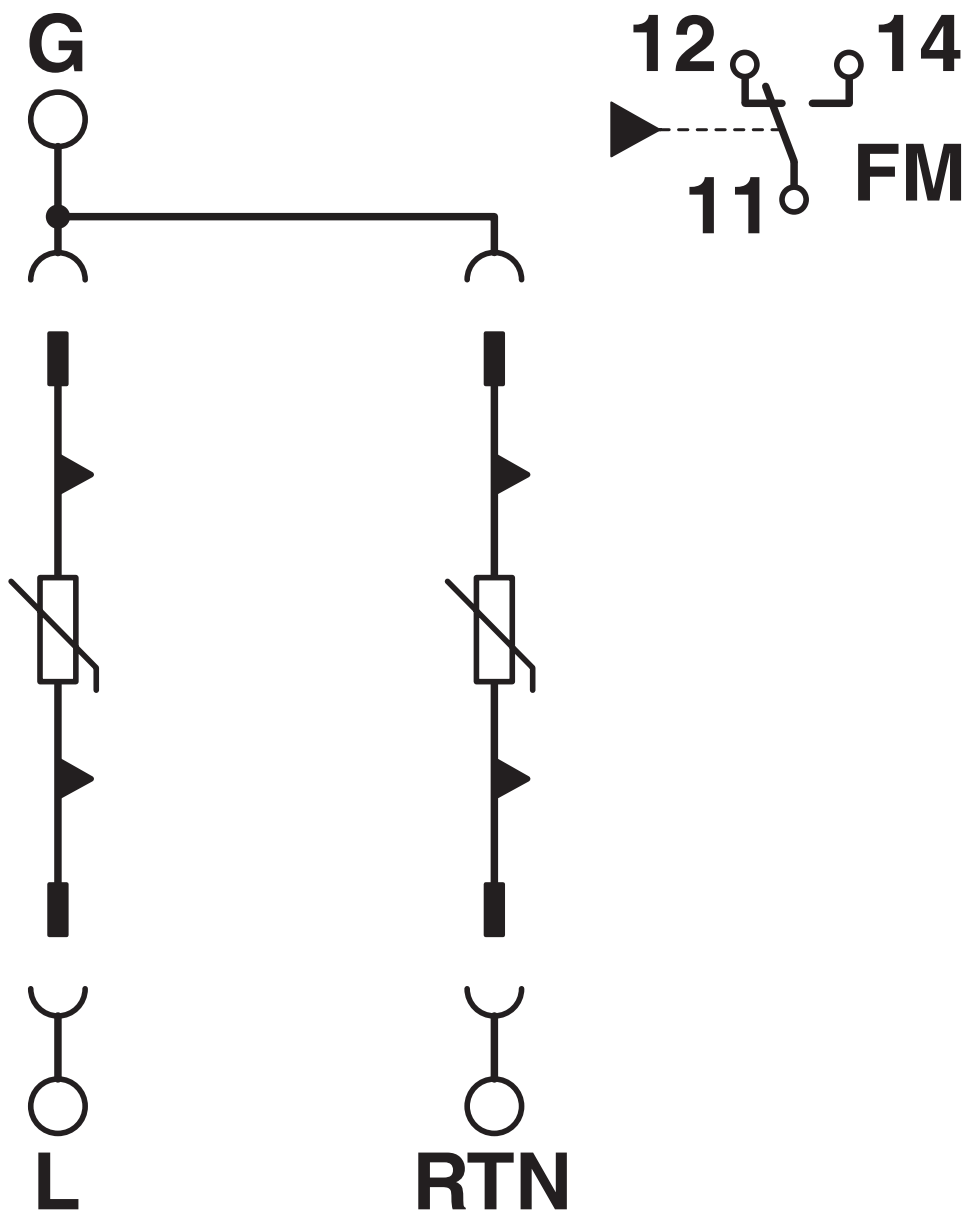


# VAL-MS-T1/T2 48/12.5/2+0/1U/FM - Dispositif de protection parafoudre/parasurtenseur de type 1/2

2907042

<https://www.phoenixcontact.com/fr/produits/2907042>

Schéma de connexion

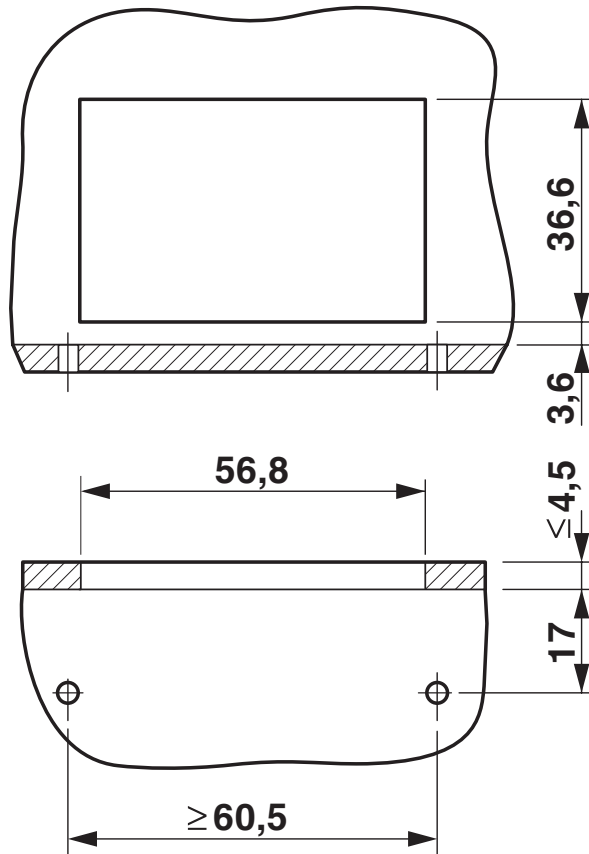


# VAL-MS-T1/T2 48/12.5/2+0/1U/FM - Dispositif de protection parafoudre/parasurtenseur de type 1/2

2907042

<https://www.phoenixcontact.com/fr/produits/2907042>

Gabarit perçage / géom. pastille soudage





# VAL-MS-T1/T2 48/12.5/2+0/1U/FM - Dispositif de protection parafoudre/parasurtenseur de type 1/2



2907042

<https://www.phoenixcontact.com/fr/produits/2907042>

## Homologations

To download certificates, visit the product detail page: <https://www.phoenixcontact.com/fr/produits/2907042>



**cUL Recognized**

Identifiant de l'homologation: FILE E 330181



**UL Recognized**

Identifiant de l'homologation: FILE E 330181

**UAE-RoHS**

Identifiant de l'homologation: 22-09-50977

**cULus Recognized**

# VAL-MS-T1/T2 48/12.5/2+0/1U/FM - Dispositif de protection parafoudre/parasurtenseur de type 1/2



2907042

<https://www.phoenixcontact.com/fr/produits/2907042>

## Classifications

### ECLASS

ECLASS-11.0	27130802
ECLASS-13.0	27171201

### ETIM

ETIM 9.0	EC000381
----------	----------

### UNSPSC

UNSPSC 21.0	39121600
-------------	----------

# VAL-MS-T1/T2 48/12.5/2+0/1U/FM - Dispositif de protection parafoudre/parasurtenseur de type 1/2



2907042

<https://www.phoenixcontact.com/fr/produits/2907042>

## Conformité environnementale

China RoHS

Période d'utilisation conforme (EFUP) : 50 ans

Vous trouverez des informations sur les substances dangereuses dans la déclaration du fabricant dans l'onglet « Téléchargements »

# VAL-MS-T1/T2 48/12.5/2+0/1U/FM - Dispositif de protection parafoudre/parasurtenseur de type 1/2

2907042

<https://www.phoenixcontact.com/fr/produits/2907042>

## Accessoires

### ZBN 18,LGS:ERDE - Repères pour blocs de jonction

2749589

<https://www.phoenixcontact.com/fr/produits/2749589>

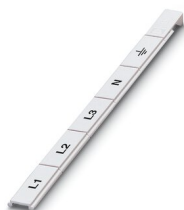


Repères pour blocs de jonction, Rubans, blanc, repéré, longitudinal: Symbole de mise à la terre, type de montage: encliquetage, pour bloc de jonction au pas de : 18 mm, surface utile: 18 x 5 mm, Nombre d'étiquettes: 5

### ZBN 18,LGS:L1-N,ERDE - Repères pour blocs de jonction

2749576

<https://www.phoenixcontact.com/fr/produits/2749576>



Repères pour blocs de jonction, Rubans, blanc, repéré, longitudinal: L1, L2, L3, N, GND, type de montage: encliquetage, pour bloc de jonction au pas de : 18 mm, surface utile: 18 x 5 mm, Nombre d'étiquettes: 5

# VAL-MS-T1/T2 48/12.5/2+0/1U/FM - Dispositif de protection parafoudre/parasurtenseur de type 1/2



2907042

<https://www.phoenixcontact.com/fr/produits/2907042>

## ZBN 18:UNBEDRUCKT - Ruban de repérage ZB

2809128

<https://www.phoenixcontact.com/fr/produits/2809128>



Ruban de repérage ZB, Rubans, blanc, vierge, repérable avec : CMS-P1-PLOTTER, PLOTMARK, type de montage: encliquetage, pour bloc de jonction au pas de : 18 mm, surface utile: 18 x 5 mm, Nombre d'étiquettes: 5

## B-STIFT - Crayon de marquage

1051993

<https://www.phoenixcontact.com/fr/produits/1051993>



Crayon de marquage, pour repérage manuel des rubans Zack vierges, repérage indélébile et ineffaçable, épaisseur de trait 0,5 mm

# VAL-MS-T1/T2 48/12.5/2+0/1U/FM - Dispositif de protection parafoudre/parasurtenseur de type 1/2



2907042

<https://www.phoenixcontact.com/fr/produits/2907042>

## SZK PZ2 VDE - Tournevis

1206463

<https://www.phoenixcontact.com/fr/produits/1206463>



Tournevis, cruciforme PZ, isolé selon VDE, dimensions : PZ 2 x 100 mm, manche à deux composants, antidérapant

---

## VAL-MS-T1/T2 48/12.5 ST - Connecteur de protection antisurtension, type 1/2

2801242

<https://www.phoenixcontact.com/fr/produits/2801242>



Connecteur de rechange L-N pour parafoudres et parasurtenseurs enfichables VAL-MS-T1/T2 48/12.5.

# VAL-MS-T1/T2 48/12.5/2+0/1U/FM - Dispositif de protection parafoudre/parasurtenseur de type 1/2



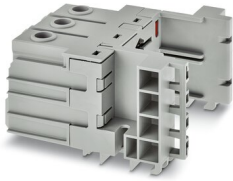
2907042

<https://www.phoenixcontact.com/fr/produits/2907042>

## VAL-MS BE/2+0/1U/FM - Élément de base

2907037

<https://www.phoenixcontact.com/fr/produits/2907037>



Embase pour parafoudre / parasurtenseur universel destinée aux applications jusqu'à 240 V, comprenant deux fils et une masse, avec contact de signalisation à distance

---

Phoenix Contact 2023 © - Tous droits réservés  
<https://www.phoenixcontact.com>

PHOENIX CONTACT SAS  
52 Boulevard de Beaubourg Emerainville  
77436 Marne La Vallée Cedex 2 France  
+33 (0) 1 60 17 98 98  
[documentation@phoenixcontact.fr](mailto:documentation@phoenixcontact.fr)