

thePrema S360 KNX UP WH

N° de réf.: 2079500

theben

Détecteurs de présence et de mouvement
Montage au plafond intérieur



5 ans de garantie*



Caractéristiques techniques

| thePrema S360 KNX UP WH | |
|----------------------------------|--------------------|
| Hauteur de montage | 2 - 3,5 m |
| Hauteur minimale | 1,7 m |
| Plage de mesure de la luminosité | 5 - 3000 lx |
| Couverture angulaire | 360° |
| Type de raccordement | Borne de BUS KNX |
| Type de montage | Montage au plafond |
| Temporisation lumière | 30 s - 60 min |

| thePrema S360 KNX UP WH | |
|-------------------------------|---|
| Type de lampes | Lampes fluocompactes, Lampes à fluorescence, Lampes à incandescence / lampes à halogène, LEDs |
| Mesure de lumière | Mesure de lumière mixte |
| Temporisation présence | 10 s - 120 min |
| Temporisation d'enclenchement | 10 s - 30 min / désactivé |
| Température ambiante | 0°C ... 50°C |
| Zone de détection | 49 m ² (7,0 x 7,0 m) |

Temporisation lumière 30 s - 60 min

Pour plus d'informations, consulter: www.theben.fr/produit/2079500

Les données de charge sont déterminées avec des illuminants sélectionnés à titre d'exemple et sont donc des données typiques en raison du grand nombre de produits disponibles.

297027/2024

Page 1 de 4

thePrema S360 KNX UP WH

N° de réf.: 2079500

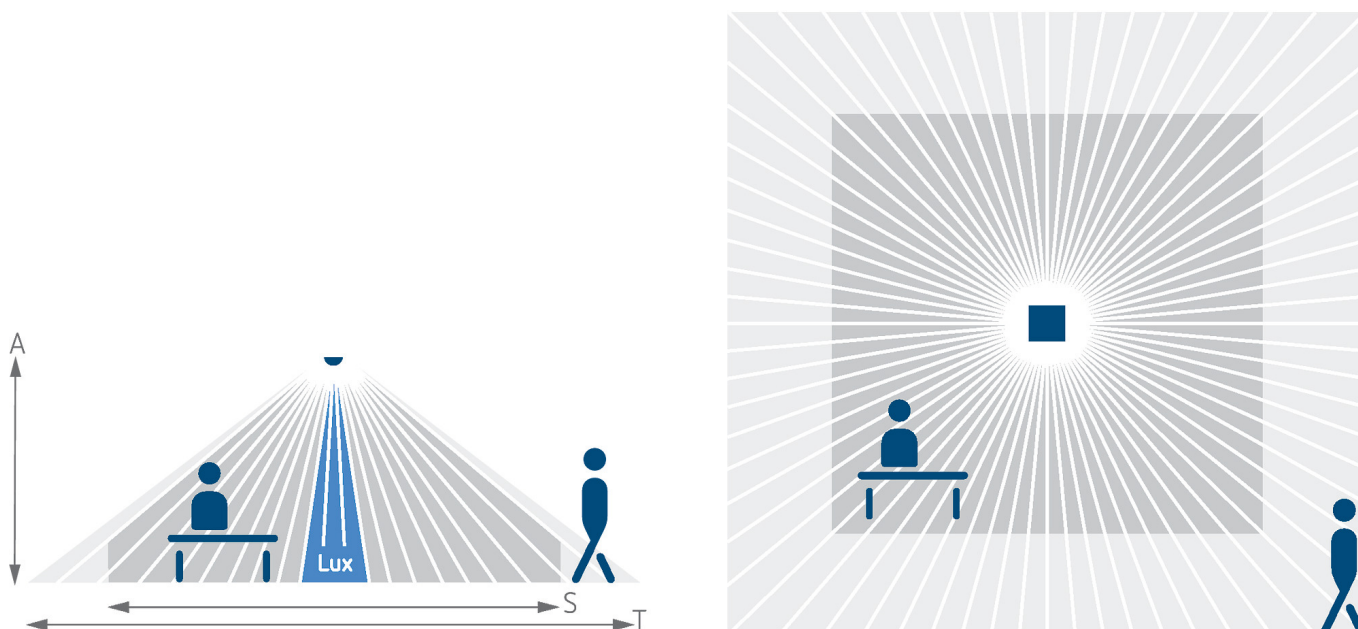
theben

Caractéristiques techniques

| thePrema S360 KNX UP WH | |
|-------------------------|--------------------------------|
| Couleur | Blanc |
| Indice de protection | IP 40 (lorsqu'il est installé) |

Zone de détection pour les applications de planification à une température de 21 °C

| Hauteur de montage (A) | Personnes assises (S) | Personnes en mouvement (T) |
|------------------------|-------------------------------|---|
| 2 m | 9 m ² 3 m x 3 m | 20 m ² 4,5 m x 4,5 m ± 0,5 m |
| 2,5 m | 16 m ² 4 m x 4 m | 36 m ² 6 m x 6 m ± 0,5 m |
| 3 m | 25 m ² 5 m x 5 m | 49 m ² 7 m x 7 m ± 1 m |
| 3,5 m | | 64 m ² 8 m x 8 m ± 1 m |



Zone de détection selon Sensnorm IEC 63180

| Hauteur de montage (A) | Zone transversale (T) | Zone frontale (R) | Personnes assises (S) |
|------------------------|-----------------------------------|-----------------------------------|-----------------------------------|
| 2,5 m | 40 m ² 6,3 m x 6,3 m | 22 m ² 4,7 m x 4,7 m | 20 m ² 4,5 m x 4,5 m |

Sous réserve de modifications ou d'erreurs

Pour plus d'informations, consulter: www.theben.fr/produit/2079500

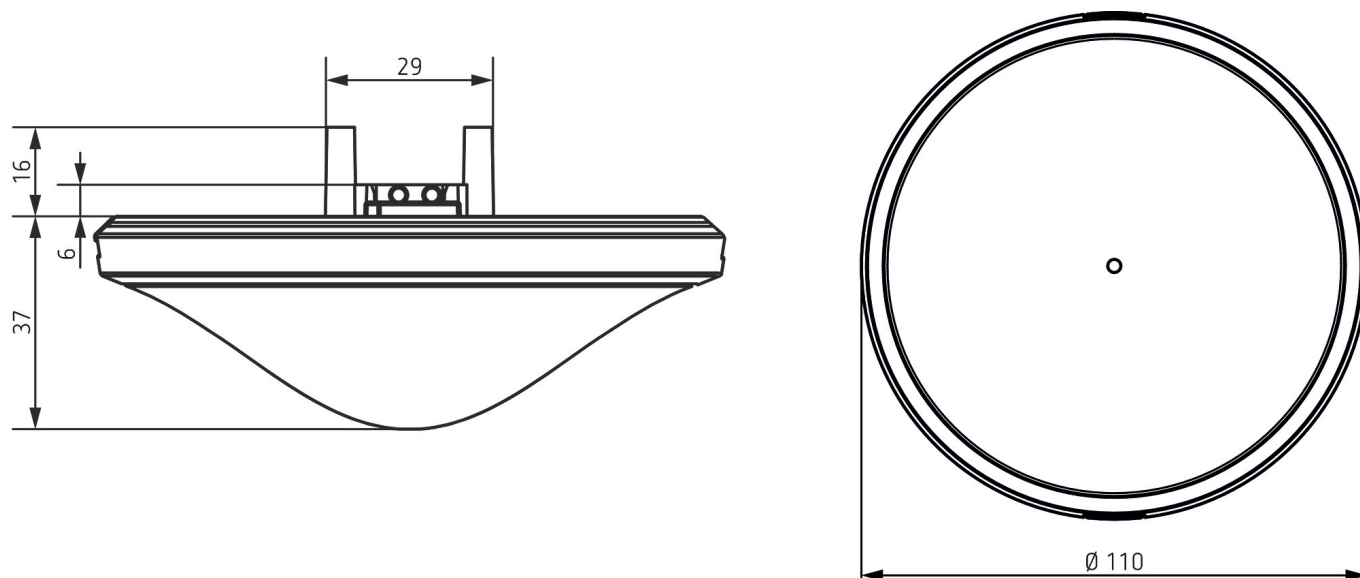
Les données de charge sont déterminées avec des illuminants sélectionnés à titre d'exemple et sont donc des données typiques en raison du grand nombre de produits disponibles.

thePrema S360 KNX UP WH

N° de réf.: 2079500

theben

Plans d'encombrement



Accessoires

theSenda P
N° de réf.: 9070910



theSenda S
N° de réf.: 9070911



Boîtier saillie 110B GR
N° de réf.: 9070919

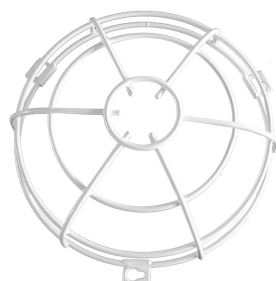


Boîtier de montage au plafond 73A
N° de réf.: 9070917

Boîtier saillie 110A WH
N° de réf.: 9070912



QuickSafe grille de protection
N° de réf.: 9070531



Boîtier saillie 110B WH
N° de réf.: 9070918



theSenda A
N° de réf.: 9070985



Sous réserve de modifications ou d'erreurs

Pour plus d'informations, consulter: www.theben.fr/produit/2079500

Les données de charge sont déterminées avec des illuminants sélectionnés à titre d'exemple et sont donc des données typiques en raison du grand nombre de produits disponibles.

thePrema S360 KNX UP WH

N° de réf.: 2079500

theben

Accessoires

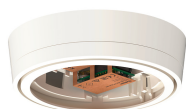
**Boîtier de montage au plafond
68A**

N° de réf.: 9070992



Set basic KNX AP Multi WH

N° de réf.: 9070900



Boîtier saillie 110A BK

N° de réf.: 9070600



Boîtier saillie 110B WH

N° de réf.: 9070435

