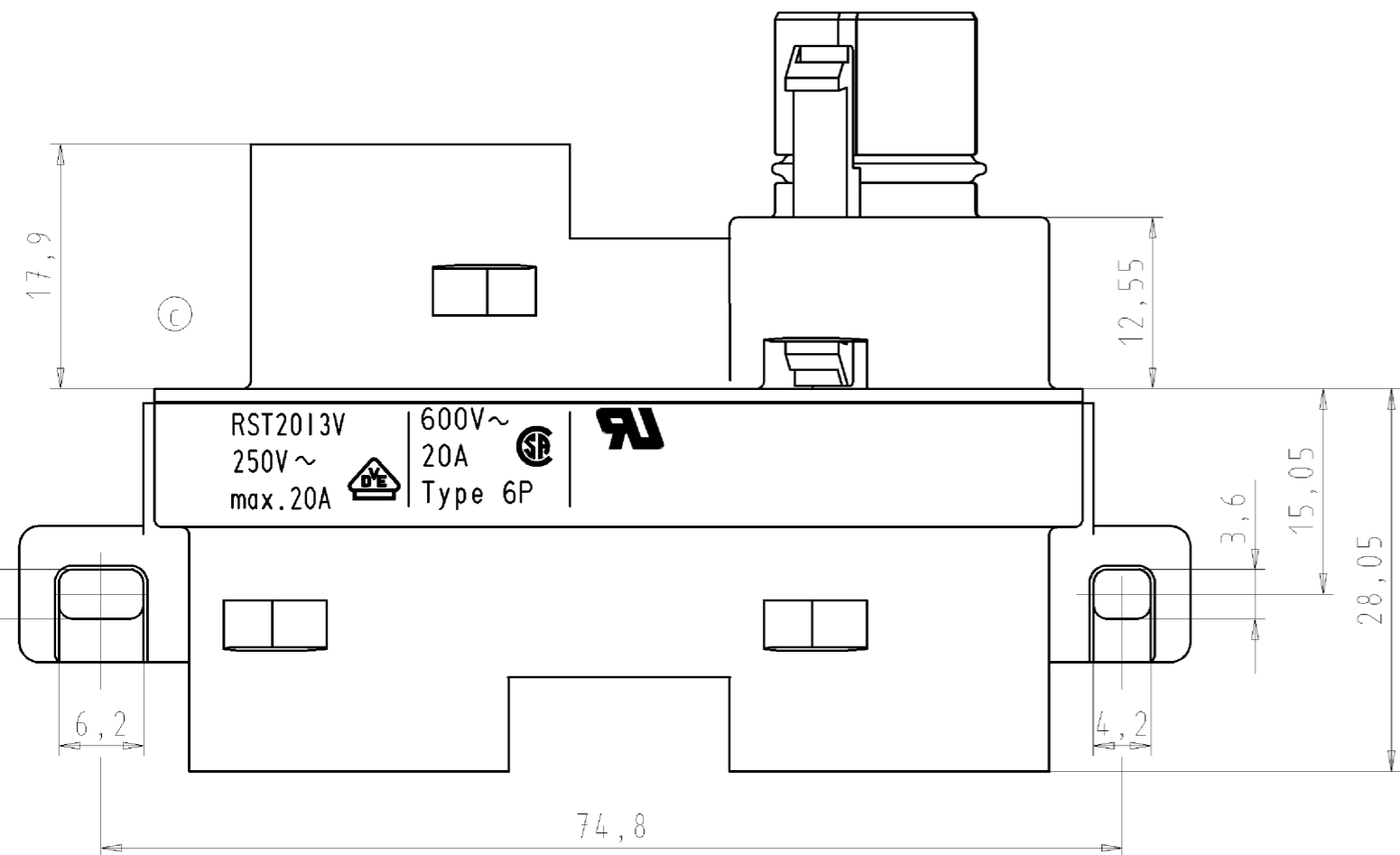
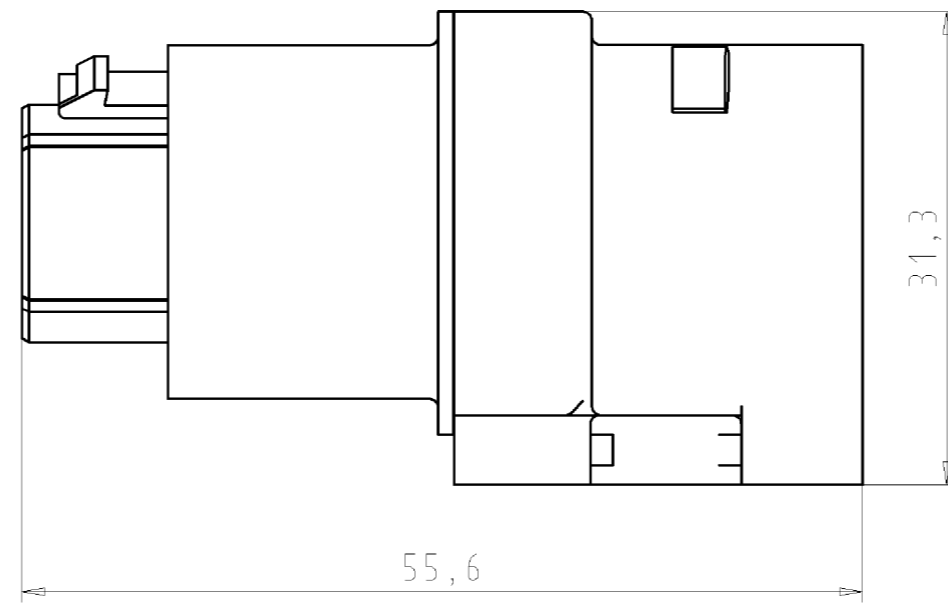
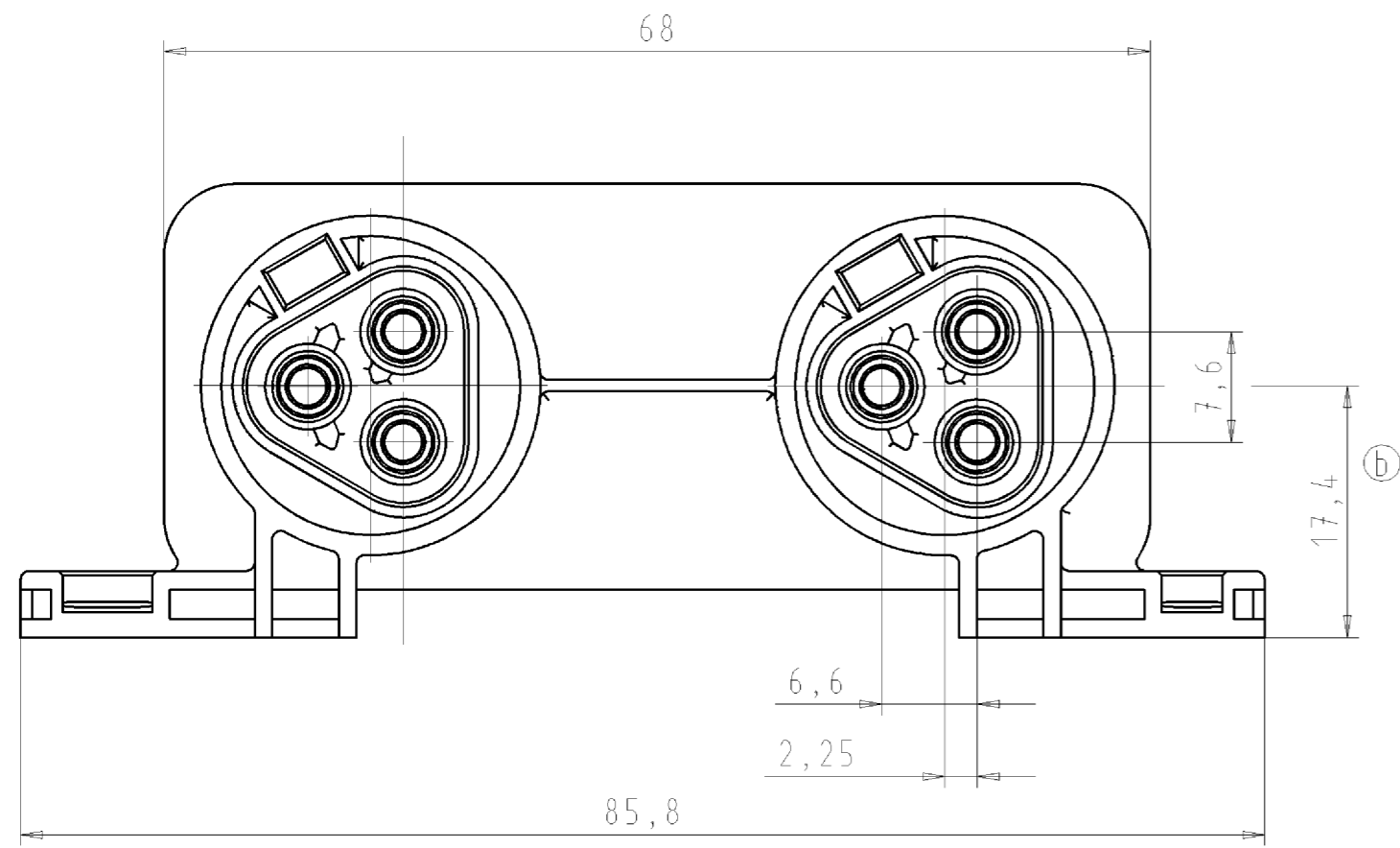
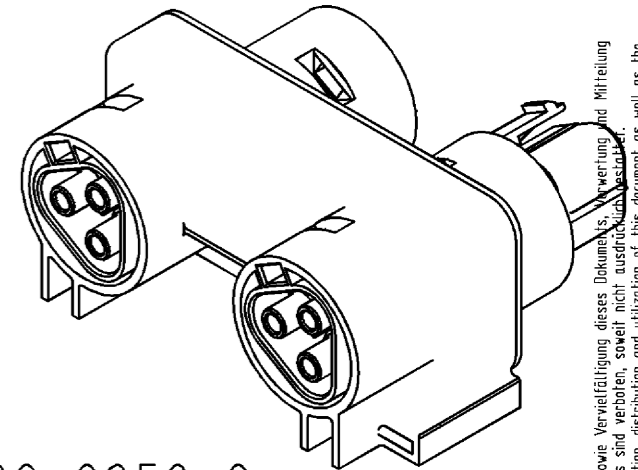
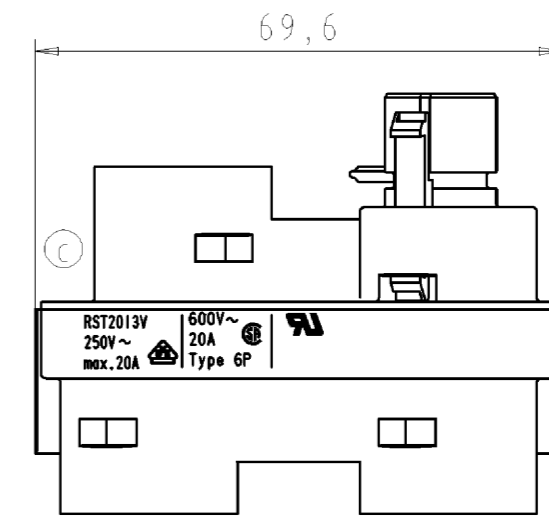


drawn construction: 96.030.0153.0  
 Gezeichnete Ausführung: 96.030.0153.0

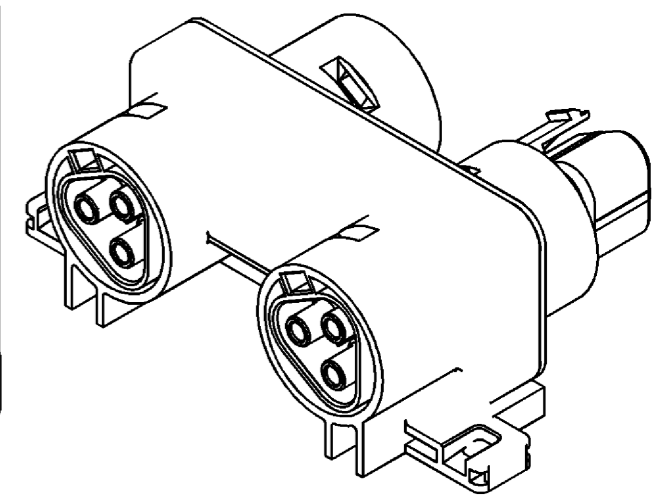
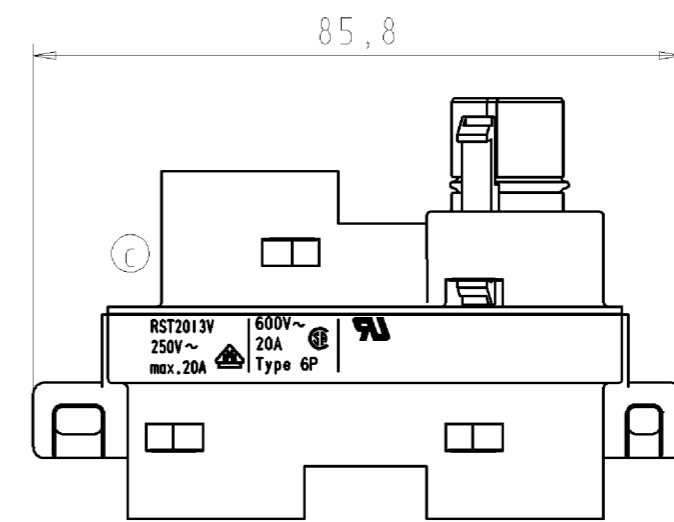


scale 1:1  
 Maßstab 1:1



drawn construction: 96.030.0253.0  
 Ausführung: 96.030.0253.0

scale 1:1  
 Maßstab 1:1



drawn construction: 96.030.0153.0  
 Ausführung: 96.030.0153.0

packaging unit: per 100  
 Verpackungseinheit: je 100 Stk.

Teile-Nr.	Type	Farbe	Variante
96.030.0153.1	RST2013V_3P1_F_V_SW	schwarz, ähnl. RAL 9005	mit Anschraubflansch
		black, similar to RAL 9005	with screwing flange
96.030.0153.0	RST2013V_3P1_F_V_GL	grau, ähnl. RAL 7032	mit Anschraubflansch
		grey, similar to RAL 7032	with screwing flange
96.030.0253.1	RST2013V_3P1_V_SW	schwarz, ähnl. RAL 9005	ohne Anschraubflansch
		black, similar to RAL 9005	without screwing flange
96.030.0253.0	RST2013V_3P1_V_GL	grau, ähnl. RAL 7032	ohne Anschraubflansch
		grey, similar to RAL 7032	without screwing flange

Freitoleranz nach -	CAD - Zeichnung, keine manuellen Änderungen	1. Verwendung: -	Bl.: 1 von 1
Maßstab: 2:1	2003 Tag Name	Zeichnung Nr. T 96.030.0153.0 01K c	Index
Vel. mm Dtl. mm Normgepr.	Geprüft - -	Ersatz für: -	
 Elektrische Verbindungen		Benennung <b>VERTEILER</b> DISTRIBUTION BLOCK fuer RST2013/for RST2013	

Diese Maße werden bei Abweichungen besonders geprüft.  
 Beschreibungsformel:  
 M.L.Z. abkürzungslos: M.B.G. für: M.B.G. für: M.B.G. für: M.B.G. für:

Weitergabe sowie Vervielfältigung dieses Dokuments, die Verbreitung und Mitteilung  
 dieses Inhalts sind verboten, soweit nicht ausdrücklich anders angegeben.  
 The reproduction, distribution and utilization of this document as well as the  
 communication of its contents to others without express authorization is prohibited.

A  
1  
2  
3  
4  
5  
6  
7  
8  
9  
10  
11  
12  
13  
14  
15  
16  
17  
18  
19  
20  
M1  
M2  
M3  
L  
G  
I  
I.1  
2.1  
I.1