



Gainable adaptatif à pression statique variable • R410A

Puissance frigorifique	kW	1,5
Puissance absorbée (froid)	W	60
Intensité de fonctionnement (froid)	A	0,45
Flux d'air (Fort / Moyen / Faible)	m³/min	14,0 / 12,0 / 8,0
Puissance calorifique	kW	1,7
Puissance absorbée (chaud)	W	60
Intensité de fonctionnement (chaud)	A	0,45
Flux d'air (Fort / Moyen / Faible)	m³/min	14,0 / 12,0 / 8,0
Type de ventilateur	Sirocco	
Pression statique externe (min ~ max)	Pa	30 (10 ~ 150)
Pression sonore	dB(A)	31 / 28 / 20
Puissance sonore	dB	54 / 51 / 43
Connexions - Tube de liquide	Pouces (mm)	1/4 (6,35)
Connexions - Tube de gaz	Pouces (mm)	1/2 (12,70)

Connexions électriques

Alimentation électrique	V	230
Câble alimentation électrique UI/UE	mm²	3 x 2,5
Longueur max. câble alimentation	m	90
Câble de communication 1 paire blindé	mm²	0,75
Protection électrique	A	3

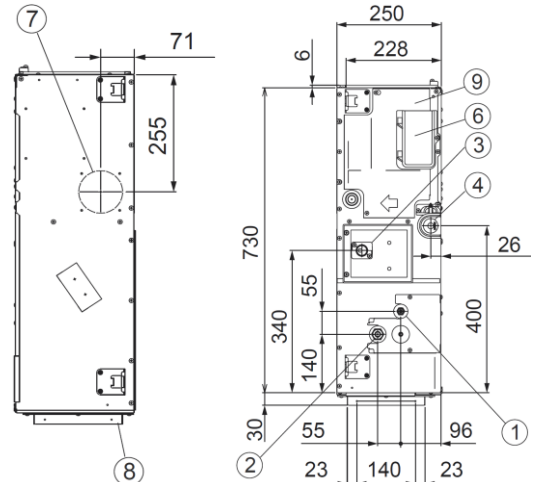
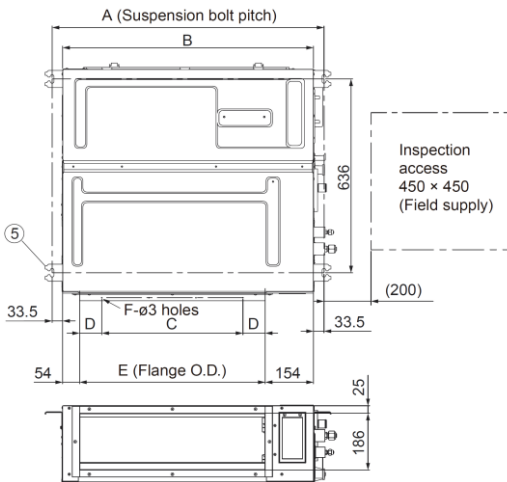
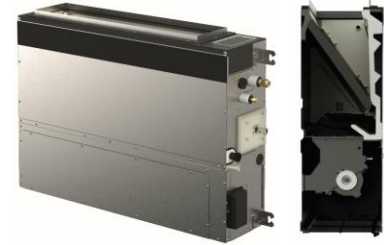
Unité intérieure : S-15MF3E5A - 1.5 kW



Dimensions unité	H x L x P (mm)	250 x 800 x 730
Poids net	kg	26



Alimentation
monophasée
230V / 50Hz



1. Tube de liquide
2. Tube de gaz
3. Orifice de vidange supérieur (ø26 mm)
4. Orifice de vidange inférieur (ø26 mm)
5. Patte de suspension (4 - 12 x 30 mm)
6. Entrée d'air neuf (ø100 mm)
7. Branchement alimentation
8. Bride pour conduit flexible de sortie d'air
9. Coffret de composants électriques

Type	A	B	C	D	E	F
	mm	mm	mm	mm	mm	Q'ty
15, 22, 28, 36, 45, 56	867	800	450 (Pitch 150 x 3)	71	592	12
60, 73, 90	1,067	1,000	750 (Pitch 150 x 5)	21	792	16
106, 140, 160	1,467	1,400	1,050 (Pitch 150 x 7)	71	1,192	20

Accessoires en option

CZ-RTC6BL

Télécommande filaire
Télécommande filaire CONEX avec
Bluetooth®



CZ-RTC6

Télécommande filaire
Télécommande filaire CONEX



CZ-RTC5B

Télécommande filaire
Télécommande filaire avec fonction
Econavi et



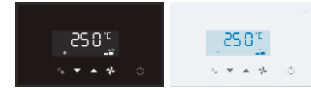
CZ-RWS3 + CZ-RWRC3

Télécommande sans fil
Télécommande infrarouge



PAW-RE2C4

Télécommande filaire
Télécommande filaire pour
l'hôtellerie avec entrées/sorties



CZ-CENSC1

Capteur Econavi
Capteur Econavi pour les
économies d'énergie



Assistance et commandes de pièces détachées
N° HOTLINE : 0 892 183 184 (0,8 € / min)
hotline.pro@panasonicproclub.com

Données non contractuelles fournies à titre indicatif

Retrouvez l'ensemble des spécifications et
documentations sur le Panasonic

PRO Club

www.panasonicproclub.com/FR_fr

Suivez-nous sur les réseaux sociaux



www.aircon.panasonic.eu/FR_fr/