

FlexSQUARE / Feu à éclats double DEL 853

**Feu à éclats double DEL BWM 48VAC BU**

N° de l'article: 853.510.66

**DONNÉES MÉCANIQUES**

Longueur	85 mm
Largeur	85 mm
Hauteur	72 mm
Matériaux	PC PP-GF
Couleur de la calotte	Bleu
Couleur du boîtier	Noir
Indice de protection	IP66 IP67
Raccordement	Borne à vis
Section des torons maximale	1,50mm <sup>2</sup> / 16AWG
Arrivée des câbles	Gaine à membrane
Arrivée minimale des câbles	d = 1 mm d = 6 mm
Arrivée maximale des câbles	d = 12 mm d = 9 mm
Type de fixation	Montage mural Montage à plat
Température minimum de servic	-25°C
Température maximum de servic	+50°C
Poids avec emballage	185 g
Poids du produit	160 g

**DONNÉES ÉLECTRIQUES**

Alimentation de fonctionnement	48V
Type de tension de service	AC
Fréquence de tension de servi	50Hz
Tolérance de tension	+/- 10%
Alimentation nominale	48 VAC
Courant nominal de service	95 mA
Courant d'appel nominal	2.000 mA
Classe de protection	Classe de protection 2
Degré de pollution	3

**DONNÉES OPTIQUES**

Source de lumière	LED
Couleur de lumière	Bleu
Image de signal optique	Double flash
Fréquence du flash	1 Hz
Durée de vie optique	max. 50 000 h



Pour plus d'informations sur l'installation et le montage, reportez-vous au guide d'utilisation approprié sur [www.werma.com](http://www.werma.com). Cette copie imprimée est pour information seulement et est sujette à modification.

FlexSQUARE / Feu à éclats double DEL 853

## Feu à éclats double DEL BWM 48VAC BU

DONNÉES D'APPROBATION	
Conformité CE	Oui
WEEE	Oui
Conformité Directive ATEX	Non
Conformité CCC	Non
Conformité UL	Non
Conformité FCC	Non
Conformité IC	Non
Certificat EAC disponible	Oui
Conformité UKCA (Importateur)	Oui (WERMA (UK) Ltd.)
Conformité AS-I	Non
Approbation de l'OACI	Non
Conformité DNV	Non
Conformité RoHS CN	Non
Conformité à VdS	Non

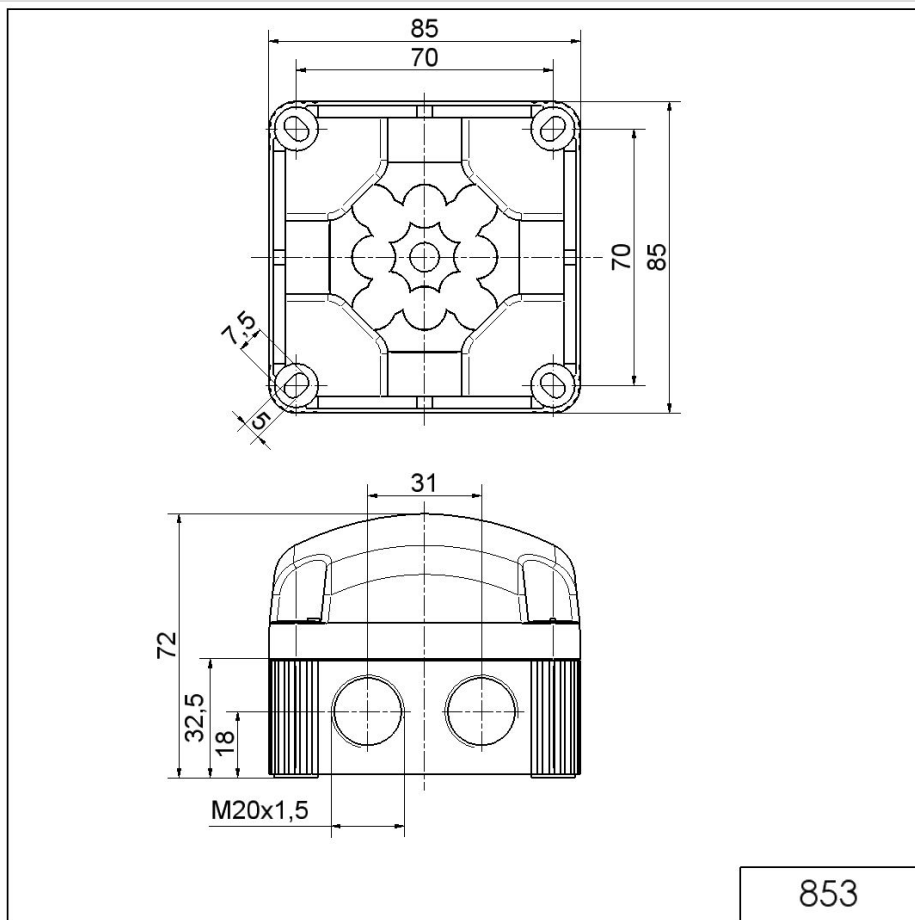


Pour plus d'informations sur l'installation et le montage, reportez-vous au guide d'utilisation approprié sur [www.werma.com](http://www.werma.com). Cette copie imprimée est pour information seulement et est sujette à modification.

FlexSQUARE / Feu à éclats double DEL 853

**Feu à éclats double DEL BWM 48VAC BU**

DESSIN



! Pour plus d'informations sur l'installation et le montage, reportez-vous au guide d'utilisation approprié sur [www.werma.com](http://www.werma.com). Cette copie imprimée est pour information seulement et est sujette à modification.