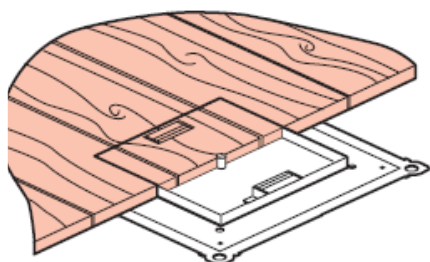


Boîtes de sol hautes performances

Référence(s) : 0 896 83/84/88 et 0 896 34/39



Réf 0 896 88

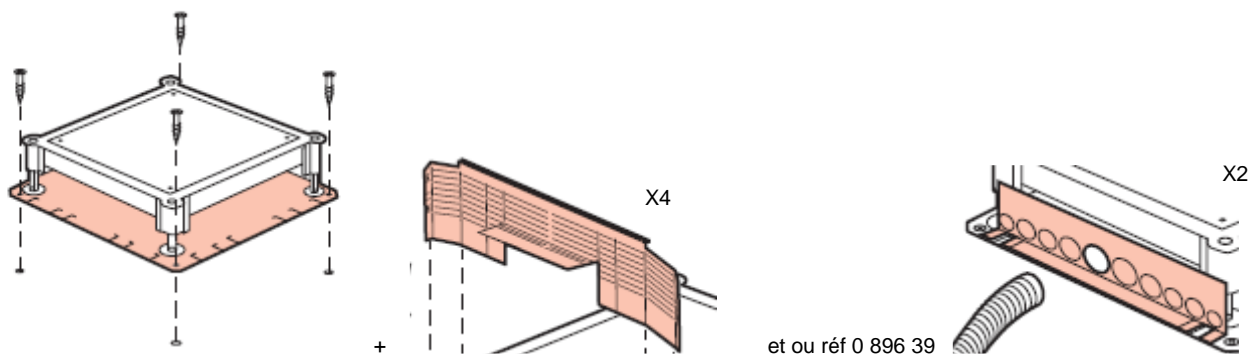
SOMMAIRE

PAGES

1. Gamme	1
2. Mise en œuvre	2 à 7
3. Caractéristiques techniques	8 à 9
4. Caractéristiques matières	9

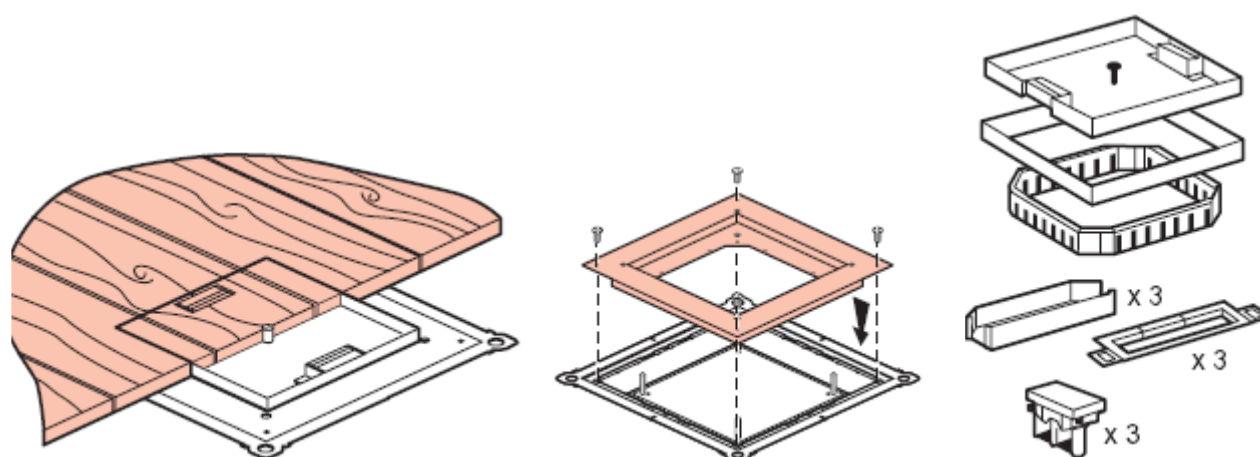
1 GAMME.

Boîte d'encastrement métallique réf 0 896 34 :



et ou réf 0 896 39

Boîte de sol avec couvercle IP 30 avec sortie de câbles latérale réf 0 896 88



2 MISE EN ŒUVRE (boîtes d'encastement)

Boîte d'encastement métallique réf 0 896 34 :

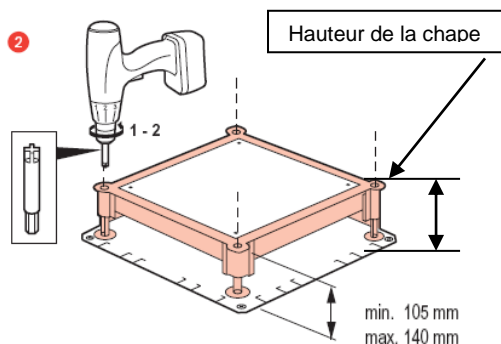
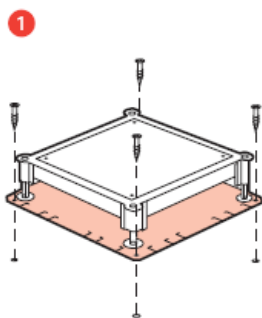
A utiliser pour l'installation des boîtes de sol hautes performances réf 0 896 88

La boîte d'encastement métallique est livrée avec 4 côtés pour goulottes de sol et un accessoire d'aide au vissage

Réf 0 896 39 : set de 2 adaptateurs pour conduits diam 16, 20 et 25

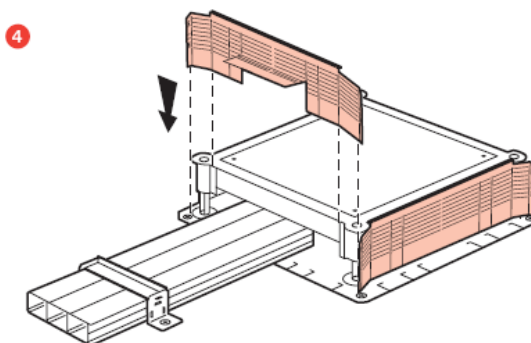
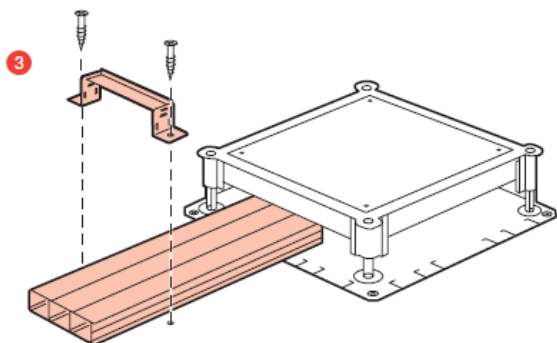
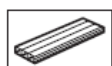
1- Fixation de la boîte d'encastement sur la dalle

2- Ajustement de la hauteur de la boîte d'encastement à hauteur de la chape

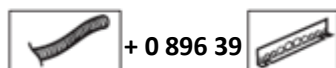


3- Pose des goulottes de sol ou conduits

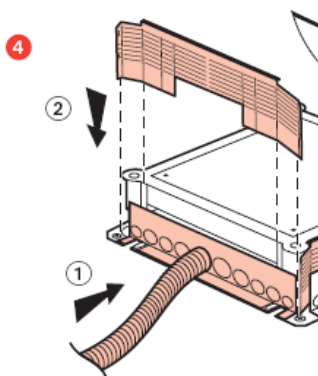
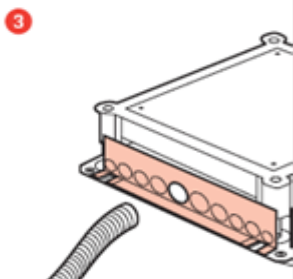
Adaptateurs pour avec goulotte de sol (livrés avec boîtes d'encastement)



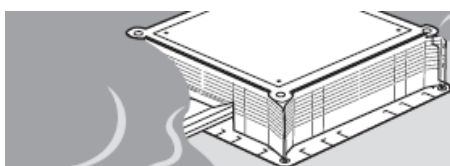
ou (référence 0 896 39 = set 2 adaptateurs conduits pour boîtes d'encastement)



+ 0 896 39



Coulage de la chape



2 MISE EN ŒUVRE (support de couvercle)

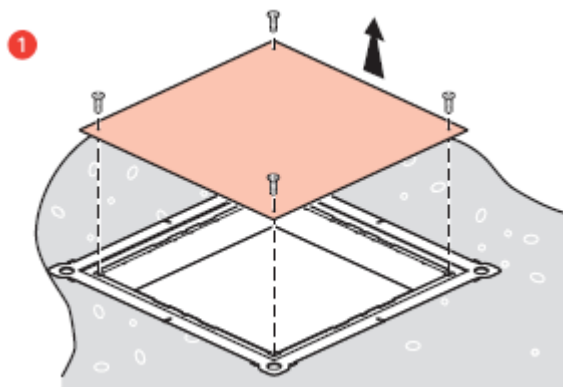
A utiliser pour l'installation des boîtes de sol hautes performances réf 0 896 88

- Set pour charge standard réf 0 896 83 :

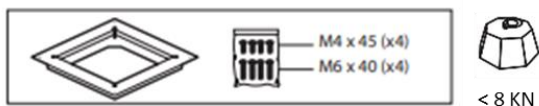
Permet d'installer des boîtes de sol hautes performances avec une charge standard.

- Set pour charge lourde réf 0 896 84 :

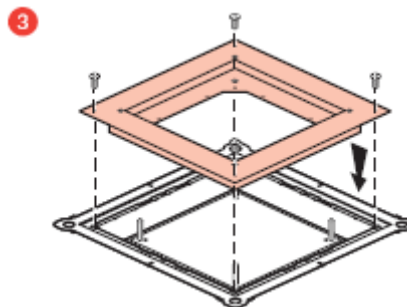
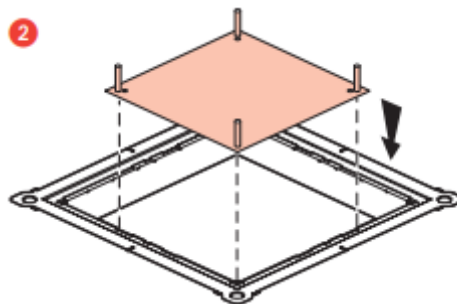
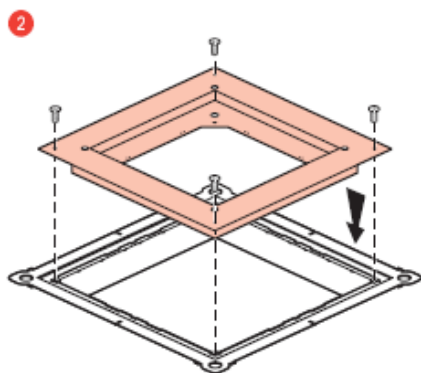
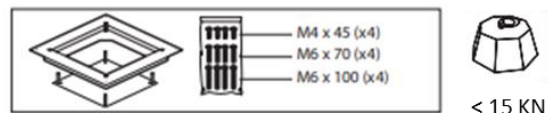
Permet d'installer des boîtes de sol hautes performances avec une charge lourde.



Charge standard
Référence 0 896 83

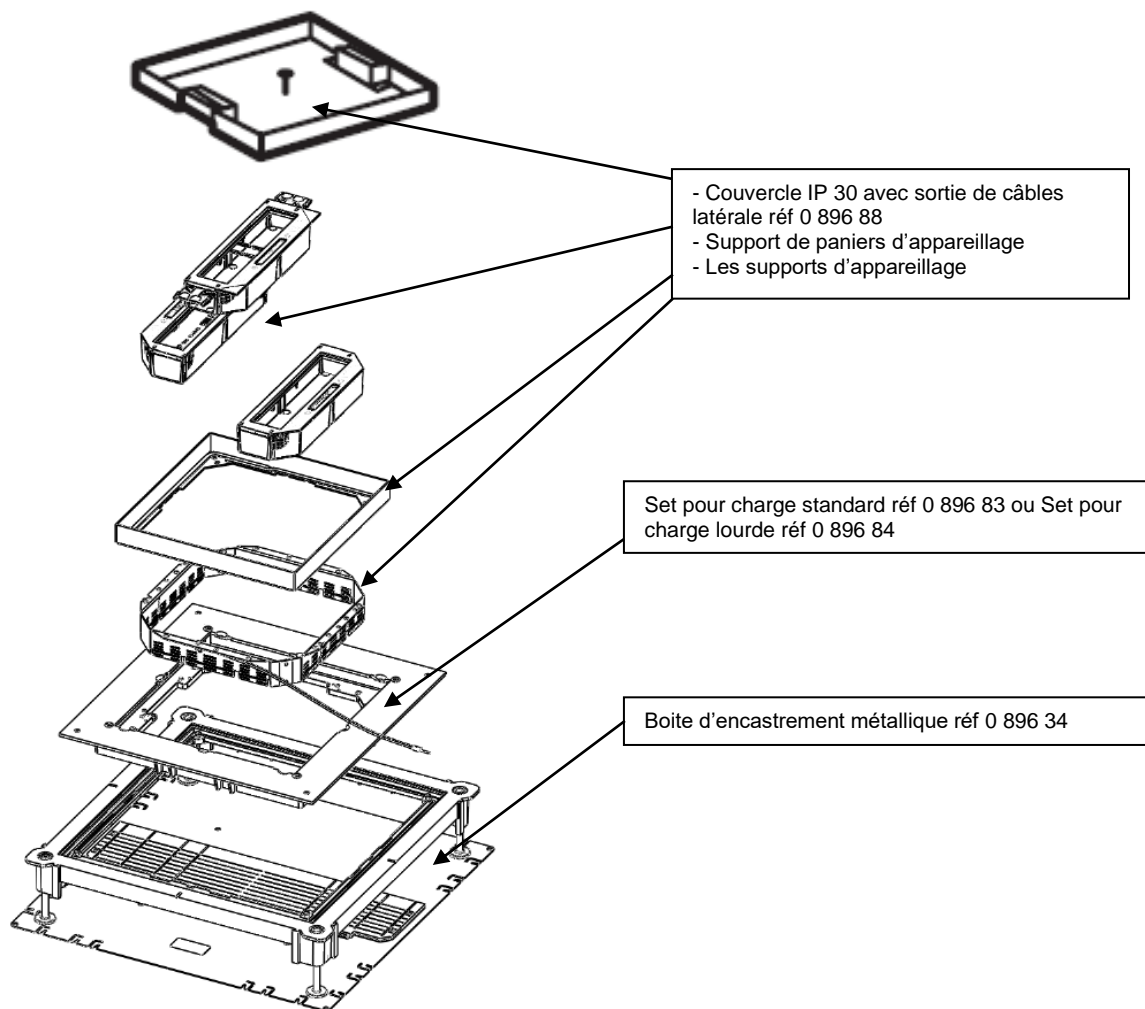


Charge lourde
Référence 0 896 84



2 MISE EN ŒUVRE (Boîte de sol avec couvercle IP 30 avec sortie de câbles latérale réf 0 896 88)

Boîte de sol avec couvercle IP 30 avec sortie de câbles latérale réf 0 896 88



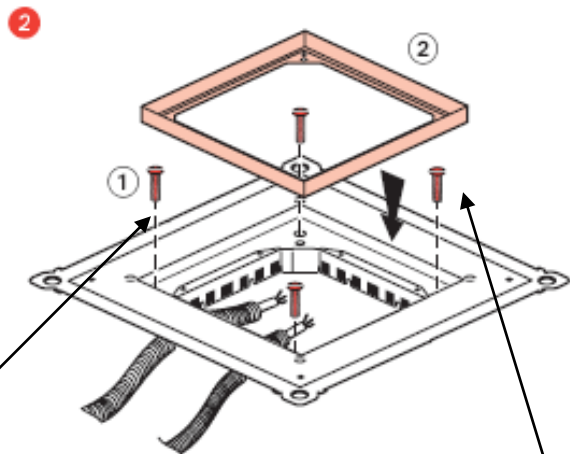
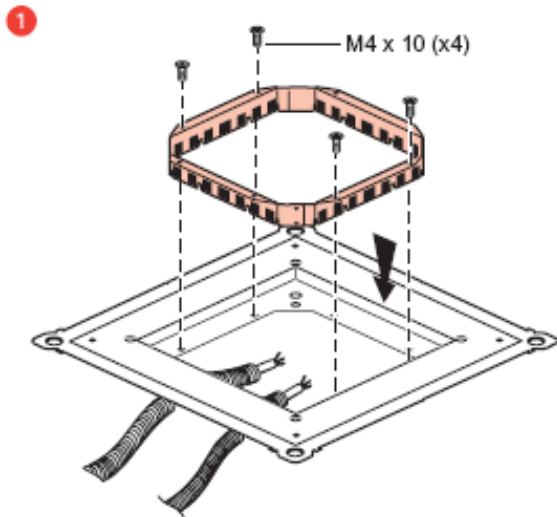
2 MISE EN ŒUVRE (boîtes de sol avec sortie de câbles centrale réf 0 896 88)

Support de paniers d'appareillage

A utiliser pour l'installation des boîtes de sol hautes performances réf 0 896 88

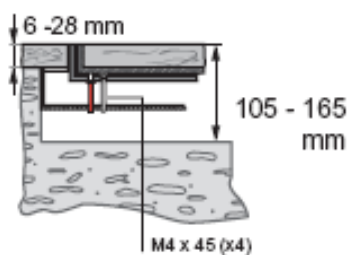
1- Fixation du support dans set 0 896 83 ou 0 896 84

2- Mise en place des vis et du support du couvercle



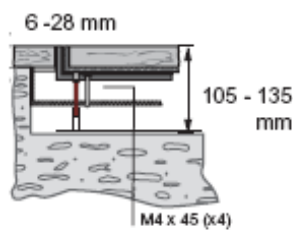
Si utilisation du Set pour charge standard réf 0 896 83, utiliser les vis M6x40(x4)

M6 x 40 (x4)

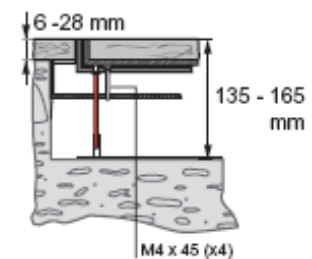


Si utilisation du Set pour charge lourde réf 0 896 84, utiliser les vis M6x70(x4) ou M6x100(x4)

M6 x 70 (x4)

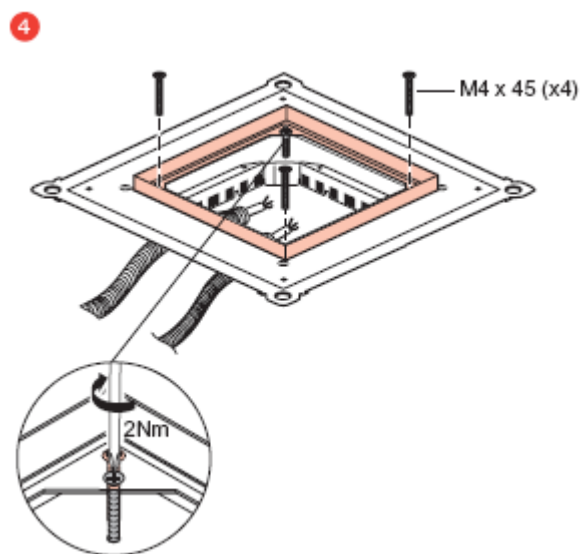
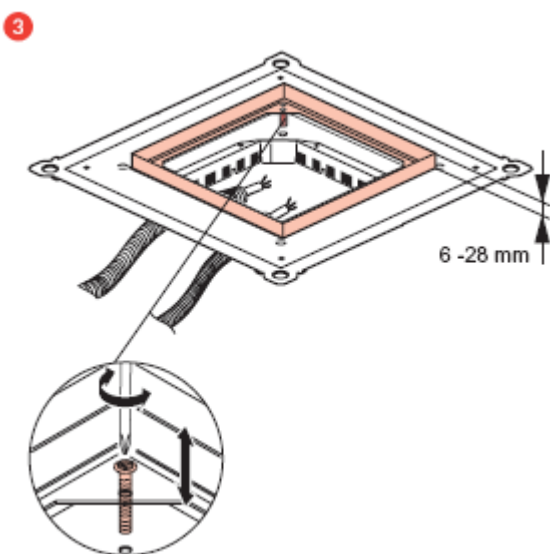


M6 x 100 (x4)



3- Réglage de la hauteur du support pour couvercle

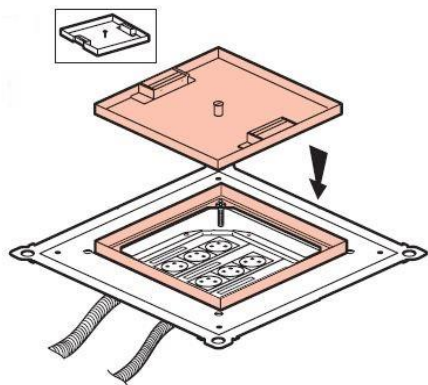
4- Verrouillage de la position



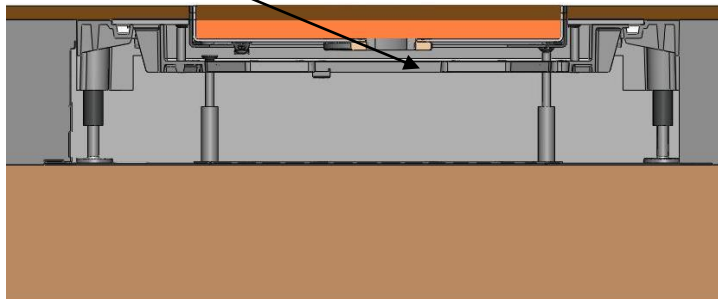
2 MISE EN ŒUVRE (Boîte de sol avec couvercle IP 30 avec sortie de câbles latérale réf 0 896 88)

Boîte de sol avec couvercle IP 30 avec sortie de câbles latérale réf 0 896 88

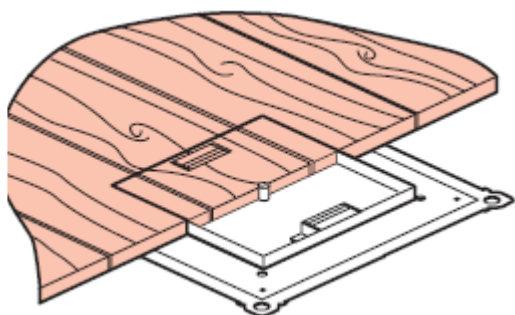
1- Mise en place du couvercle



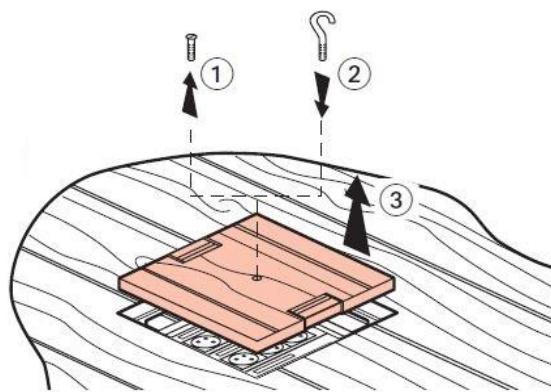
2- Avant la pose du revêtement final, mise à niveau de l'intérieur du couvercle à l'aide de colle (épaisseur de la couche de colle = différence entre l'épaisseur du revêtement et la hauteur du couvercle)



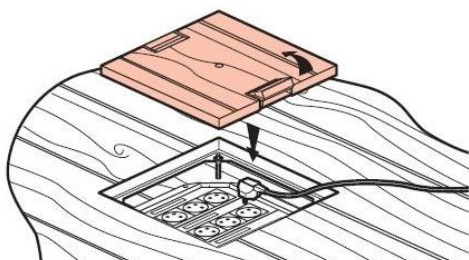
3- Pose du revêtement final



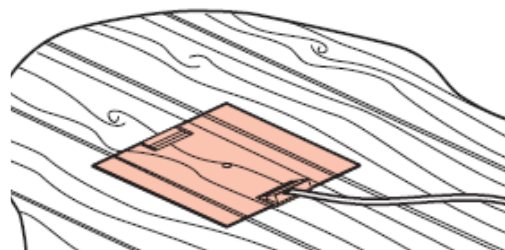
4- Mise en place d'un crochet ou d'une vis



5- Insertion et branchement du câble



6- Repositionnement du couvercle

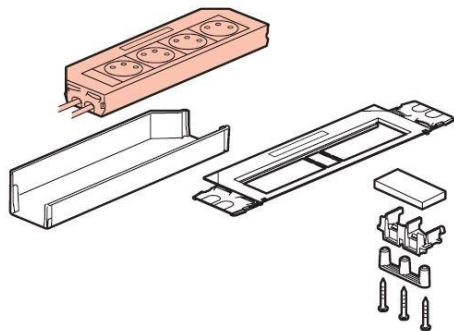


2 MISE EN ŒUVRE (suite)

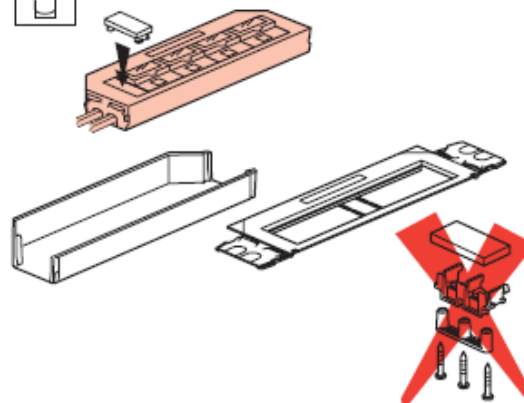
Les supports d'appareillage

A utiliser pour l'installation dans les boîtes de sol hautes performances réf 0 896 86

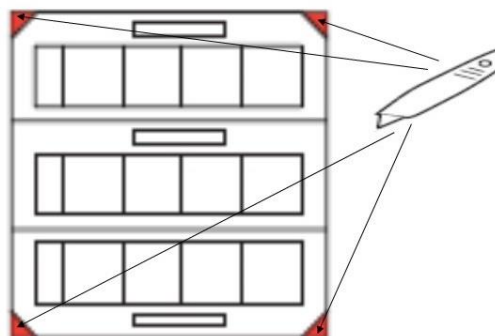
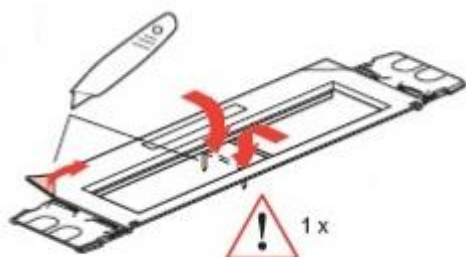
Avec courants forts (8 mod. + serre câble)



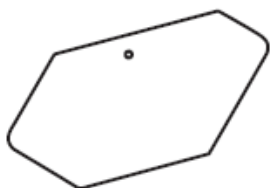
Avec courants faibles (9 mod.)



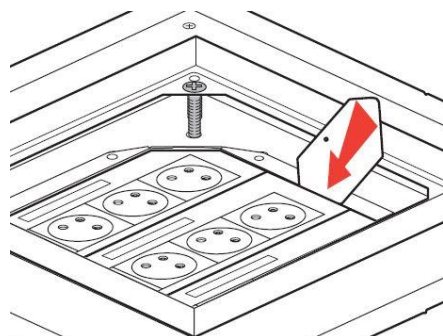
Installation des supports d'appareillage dans une boîte de sol haute performance, voir dessin ci-dessous.



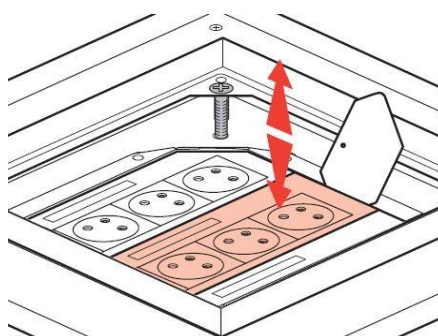
Les supports d'appareillage sont livrés avec une carte permettant le clipage/déclipage des supports dans le fond de la boîte de sol



Insertion de la carte pour mise en place du support d'appareillage

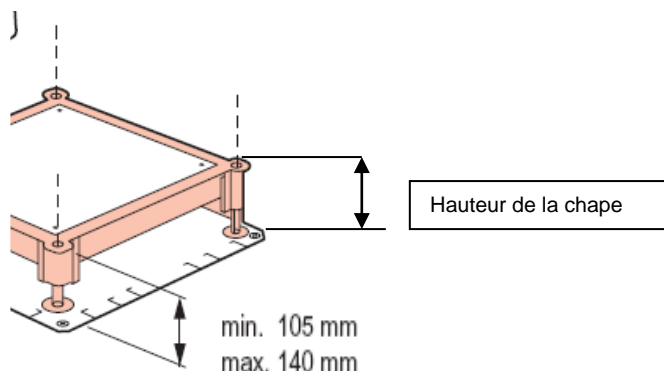


Insertion de la carte pour retirer le support d'appareillage :



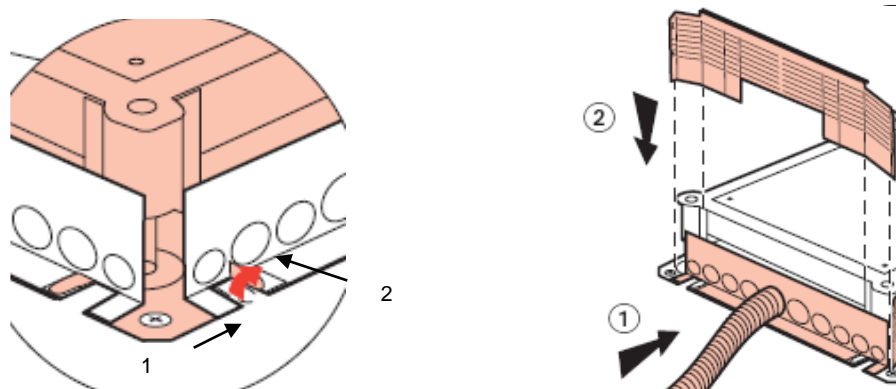
3 CARACTERISTIQUES TECHNIQUES (boîtes d'encastrement)

La boîte d'encastrement métallique est livrée avec 4 côtés pour goulottes de sol et un accessoire d'aide au vissage
 Réf 0 896 39 : set de 2 adaptateurs pour conduits diam 16, 20 et 25



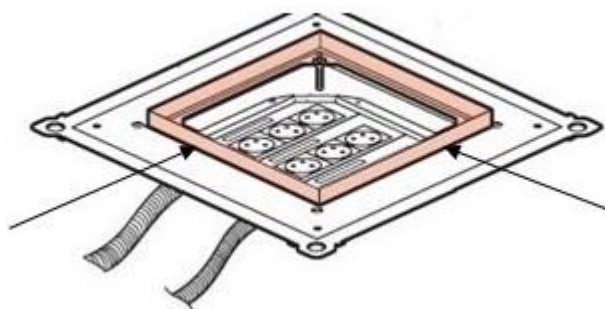
La boîte d'encastrement est réglable en hauteur, sa hauteur doit être égale à la hauteur de la chape.

La tenue des adaptateurs pour conduits se fait par simple pliage sur le fond de la boîte d'encastrement métallique (voir notice de montage)



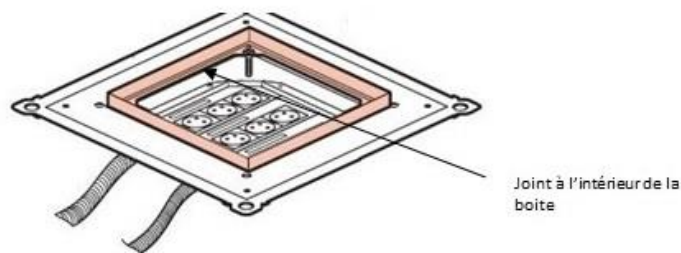
Important :

Avant la pose du revêtement final, faire un joint autour du support pour couvercle pour une bonne étanchéité.



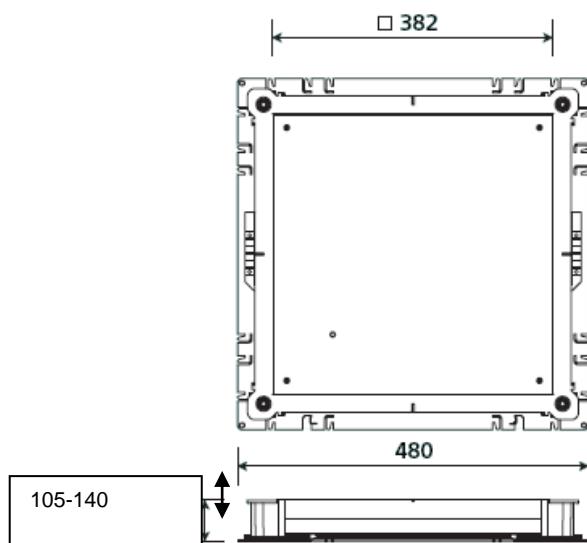
Concernant la pose de carrelage, laisser 5 mm tout autour du support couvercle pour y effectuer un joint.

L'intérieur des boîtes de sol ne doit pas recevoir de déchets/poussières pendant la pose de l'appareillage ainsi qu'avant la mise en place du couvercle (ceci garantissant l'efficacité du joint à l'intérieur de la boîte)



3 CARACTERISTIQUES TECHNIQUES (support + couvercle)

Cotes d'encombrement (mm) boîte d'encastrement métallique :



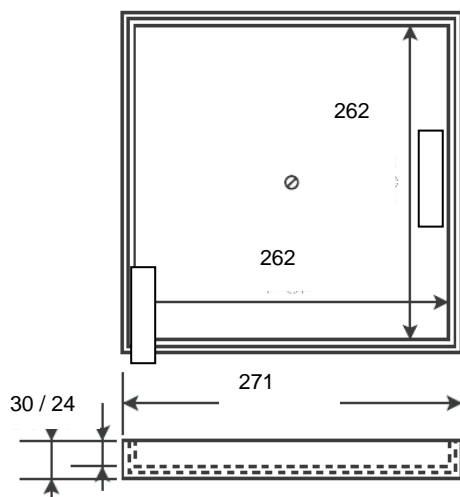
Indice de protection (IP)

IP30 couvercle fermé, fiches non engagées, socles de prise IP24

Caractéristiques nécessaires au montage :

Afin d'installer de l'appareillage, il est nécessaire que la boîte d'encastrement soit réglée à une hauteur de chape supérieure à 105mm.

Cotes d'encombrement en mm du couvercle IP 30 avec sortie de câbles latérale réf 0 896 88 :



4 CARACTERISTIQUES MATIERES.

Couvercles : Inox 304L

Boîtes d'encastrement : Acier galvanisé + Zamac

Paniers d'appareillage : polypropylène