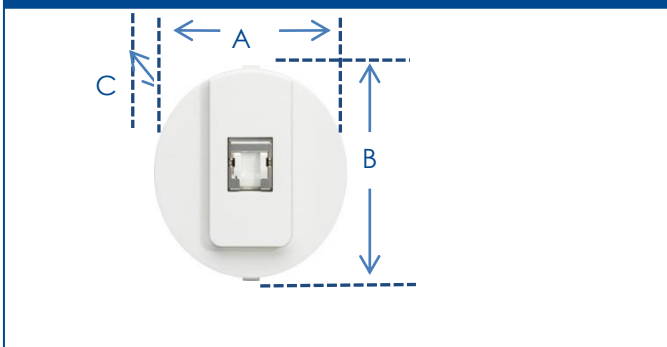


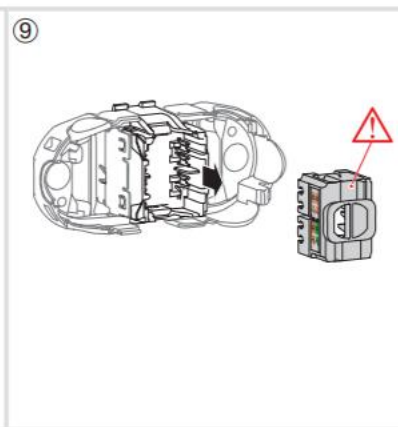
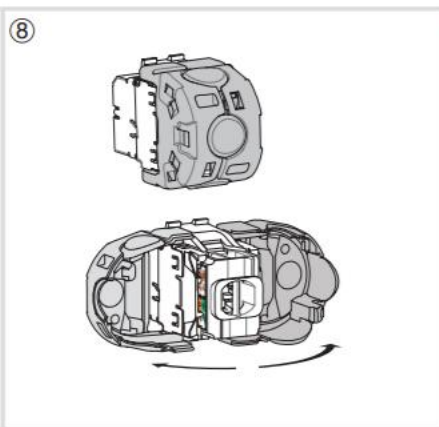
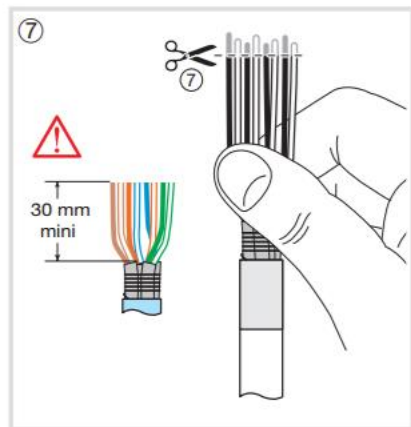
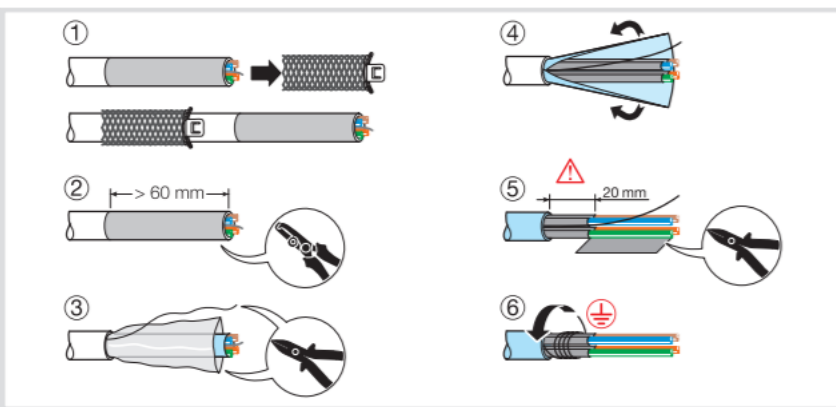
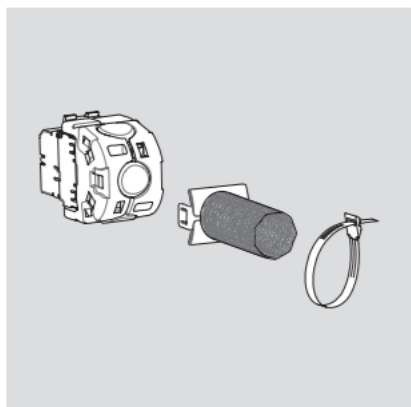
AP-SO Appareillages
 en saillie

SCHEMAS ET COTES (mm)

DIMENSIONS PRISE RJ45 mm



Réf.	A	B	C
B88228	65	65	40



AP-SO Appareillages en saillie

SCHEMAS ET COTES (mm)

