

## Milano - FS

Un bon éclairage assure une bonne interprétation de l'ambiance et permet de mieux y vivre. C'est sur cette base que naît le projecteur à encastrer Milano, installable rapidement et à des coûts réduits dans toute ambiance d'exposition et répondant à n'importe quelle exigence d'éclairage artificiel dans les projets d'intérieur.

Corps: en tôle et en acier.

Reflecteur: en aluminium poli, moulé sous pression, de haute rendement et anti-reflets.

Peinture: en poudre avec peinture époxydique en polyester résistant aux rayons UV.

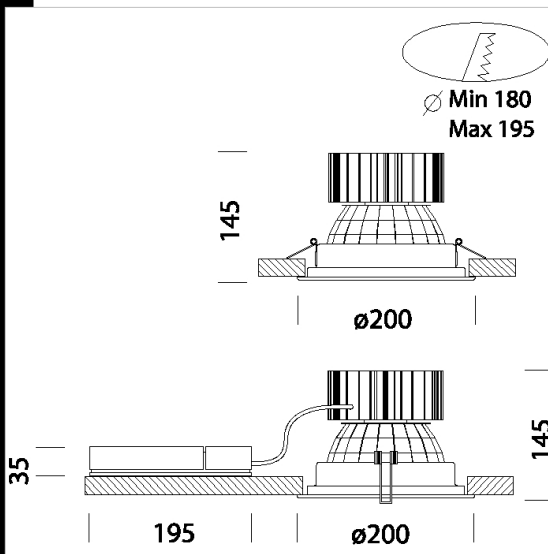
Équipement: étrier réglable en acier.

Normes: produits conformes aux normes EN 60598-1 CEI 34-21. Indice de protection conforme aux normes EN 60529.

Maintien du flux lumineux à 80%: 50.000h (L80B20).

Facteur de puissance >0,95

Groupe de risque photobiologique: Groupe 0 (exempt de risque)

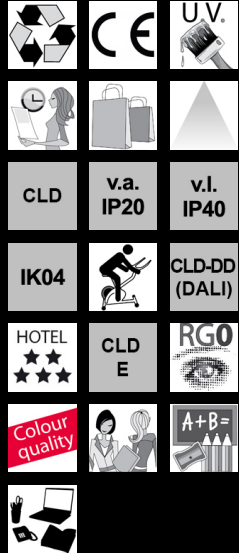


Code	Gear	Kg	Lumen Output-K-CRI	WTot	Colour
22081361-00	CLD	1,15	LED COB-2701lm-3000K-31°-CRI>90	25 W	BLANC
22081366-00	CLD	1,20	LED COB-2779lm-4000K-31°-CRI>90	25 W	BLANC
22081365-39	CLD	1,40	LED COB-5111lm-3000K-31°-CRI>90	56 W	BLANC
22081365-00	CLD	1,35	LED COB-5496lm-4000K-31°-CRI>90	54 W	BLANC
22081367-39	CLD	2,30	LED COB-6070lm-3000K-31°-CRI>90	67 W	BLANC
22081367-00	CLD	2,00	LED COB-6527lm-4000K-31°-CRI>90	69 W	BLANC

### Accessori



- EM Kit R



### Download

DXF 2D  
- milanoslm.dxf

Montaggi  
- MILANO rev7.pdf

The reported luminous flux is the flux emitted by the light source with a tolerance of  $\pm 10\%$  compared to the indicated value. The W tot column indicates the total wattage absorbed by the system without exceeding 10% of the indicated