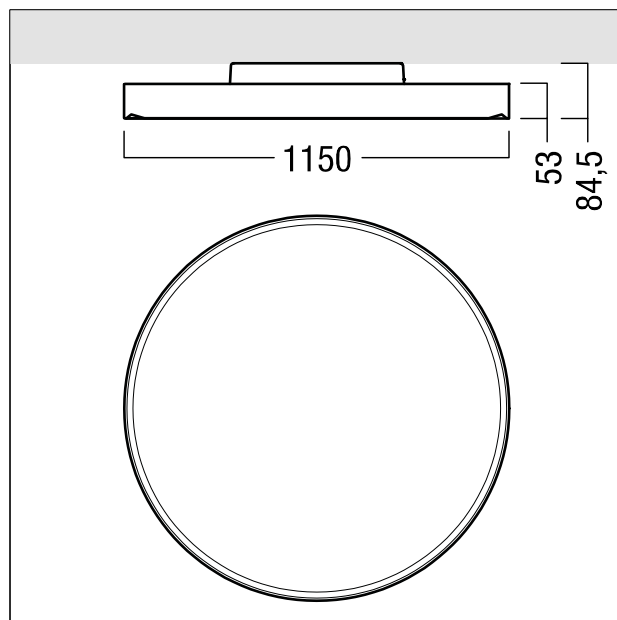


## Luminaire rond

Luminaire rond à LED décoratif diffus avec vasque opale pour le montage apparent au plafond, Puissance du luminaire: 90,8 W, Luminaire pilotable via DALI avec convertisseur à LED ; durée de vie des LED de 50000 h jusqu'à une diminution du flux lumineux à 90 % de la valeur initiale. Tolérance de la couleur (MacAdam intial): 3. Flux lumineux du luminaire: 14160 lm, Efficacité lumineuse du luminaire: 156 lm/W. Rendu des couleurs Ra > 80, température de couleur 4000 K. Corps en aluminium, blanc laqué. Vasque en matière plastique, opale en Polyméthylméthacrylate satiné à surface satinée, fixée sur le cadre. La faible composante de lumière indirecte éclaire le plafond et renforce l'effet de flottement. Luminaire avec câble exempt d'halogène. Poids : 18 kg Résistance aux impacts : IK03.



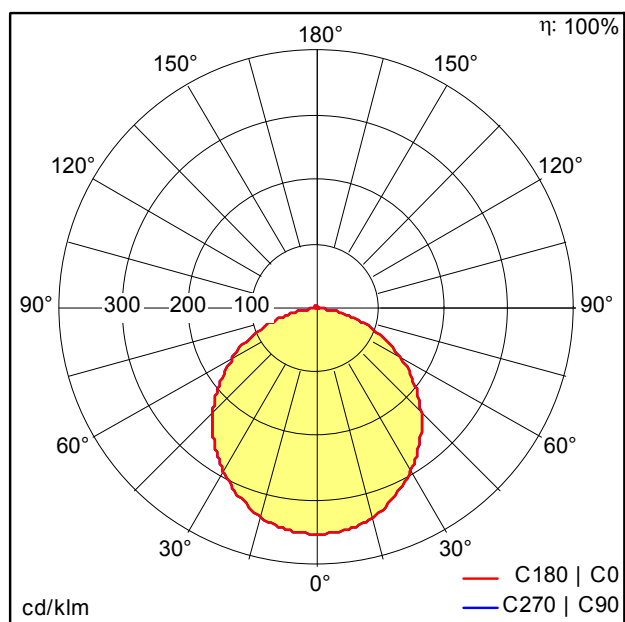
ZS\_OND\_F\_ONDARIA.jpg



ZS\_OND\_M\_1150LED.wmf

## Courbe photométrique

STD - Standard



D36865AA\_ONDA2\_A\_D1150\_LED14000-840.idt

- Source lumineuse: LED
- Flux lumineux du luminaire\*: 14160 lm
- Efficacité lumineuse du luminaire\*: 156 lm/W
- Indice min. de rendu des couleurs: 80
- Convertisseur: 2 x 28000657 LCA 75W 100-400mA  
one4all Ip PRE
- Température de couleur\*: 4000 Kelvin
- Tolérance de la couleur (MacAdam intial): 3
- Durée de vie utile médiane\*:  
L90 50000h à 25°C
- Puissance du luminaire\*: 90,8 W Facteur de puissance  
= 0,99
- Puissance de veille\*: 0,3 W
- Equipement: LDE graduable jusque 1%  
Via DALI, DSI et switchDIM  
Niveau DC réglable
- Catégorie de maintenance CIE 97: D - Fermé IP2X

Ce produit contient des sources lumineuses d'une classe d'efficacité énergétique de C.

Toutes les valeurs marquées d'un \* sont des valeurs nominales. La puissance et le flux lumineux affichent initialement une tolérance de +/- 10%, la température de couleur la plus proche est initialement soumise à une tolérance de +/- 150 K. Sauf indication contraire, les valeurs sont applicables pour une température ambiante de 25 °C. Pour des raisons technologiques, le flux lumineux diminue durant la période d'utilisation. La panne de x % de LED individuelles n'a aucune influence sur le bon fonctionnement du luminaire et ne constitue donc pas un motif de réclamation.