

ELR H3-IES-PT- 24DC/500AC-3-P - Contacteur moteur hybride



2909557

<https://www.phoenixcontact.com/fr/produits/2909557>

Veillez tenir compte du fait que les données affichées dans ce document PDF proviennent de notre catalogue en ligne. Vous trouverez les données complètes dans la documentation utilisateur. Nos conditions générales d'utilisation des téléchargements sont applicables.



Démarrateur moteur hybride comme alternative au circuit de protection classique. Démarre les moteurs 3~ AC jusqu'à 3 A, offre une protection moteur, ATEX et un arrêt d'urgence jusqu'à SIL 3. Coupure de groupe, alimentation et extension de relais possibles via des connecteurs de bus sur rails DIN.

Description du produit

Le démarreur moteur hybride triphasé, modulaire avec fonction de démarrage direct et surveillance du courant, dispose des fonctions suivantes : - rotation à droite - Protection du moteur contre les surcharges (certificat d'essai de type UE de type selon la directive ATEX 2014/34/UE) - ARRÊT D'URGENCE jusqu'au niveau de performance PLe (certification du TÜV) L'utilisation de l'adaptateur du connecteur de bus sur rail DIN (réf. : 2203861) présente les avantages suivants : - Coupure d'ARRÊT D'URGENCE du signal Enable possible, même par le connecteur de bus sur rail DIN, p. ex. par un relais de sécurité (PSR MC38...) - Alimentation par le connecteur de bus sur rail DIN, même par une alimentation système (p. ex. QUINT4-SYS...) ou par le connecteur pour circuit imprimé IMC 1,5/ 5-ST-3,81, Référence : 1857919 - Le module à relais en option (p. ex. EM-2RSC/21AU-R/L-P, Référence : 2908701) fournit des informations d'état supplémentaires

Données commerciales

Référence	2909557
Conditionnement	1 Unité(s)
Commande minimum	1 Unité(s)
Clé de vente	CK7471
Product key	CK7471
Page catalogue	Page 32 (C-5-2019)
GTIN	4055626406077
Poids par pièce (emballage compris)	306 g
Poids par pièce (hors emballage)	306 g
Numéro du tarif douanier	85371098
Pays d'origine	DE

ELR H3-IES-PT- 24DC/500AC-3-P - Contacteur moteur hybride



2909557

<https://www.phoenixcontact.com/fr/produits/2909557>

Caractéristiques techniques

Propriétés du produit

Type de produit	Démarrateurs moteurs hybrides
Gamme de produits	CONTACTRON
Mode de fonctionnement	100 % ED

Propriétés électriques

Nombre de phases	3
Type de démarreur moteur	Contacteur pour moteurs à démarrage direct
Fréquence de commutation	≤ 2 Hz (indépendamment de la charge)
Puissance dissipée maximale	4,1 W
Puissance dissipée minimale	0,88 W
Type corres.	1

Alimentation

Tension d'alimentation assignée du circuit de commande U_S	24 V DC
Plage de tension de commande	19,2 V DC ... 30 V DC
Courant d'alimentation de commande assigné I_S	60 mA
Circuit de protection	Protection antisurtension Protection contre inversions de polarité; Diode de polarisation parallèle

Propriétés d'isolation

Tension d'isolement assignée	550 V
Tension de choc assignée	6 kV
Catégorie de surtension	III
Degré de pollution	2
Propriétés d'isolation entre la tension d'entrée de commande et la tension d'alimentation de commande et le circuit de courant auxiliaire vers le circuit principal	Isolation sécurisée (CEI 60947-1)
Propriétés d'isolation entre la tension d'entrée de commande et la tension d'alimentation de commande vers le circuit de courant auxiliaire	Débranchement sûr (CEI 60947-1) vers circuit auxiliaire ≤ 300 V AC

Coupure rapide

Seuil de déclenchement	> 33 A
Temps de réponse	< 0,5 s

Données d'entrée

Commande

Dénomination entrée	Entrée de commande et entrée d'activation
---------------------	---

ELR H3-IES-PT- 24DC/500AC-3-P - Contacteur moteur hybride



2909557

<https://www.phoenixcontact.com/fr/produits/2909557>

Remarque	L'entrée ENABLE est compatible avec des signaux avec blocage (signaux de sortie pour semi-conducteurs avec impulsion de test d'une durée de 3 ms max.), des impulsions de déblocage de 4 ms max. sont tolérées, sans que cela n'affecte la fonction de sécurité.
Tension de commande assignée U_C	24 V DC
Plage de tension de commande	19,2 V DC ... 30 V DC
Courant de commande assigné I_C	7 mA
Seuil d'enclenchement	9,6 V (Signal « 0 ») 19,2 V (Signal « 1 »)
Niveau commutat.	< 5 V DC (pour ARRÊT D'URGENCE)
Temps de coupure typique	< 30 ms
Circuit de protection	Protection contre inversions de polarité

Données de sortie

Sortie AC

Tension de service assignée U_e	500 V AC
Plage de tension de service	42 V AC ... 550 V AC
Courant de service assigné I_e	3 A (AC-51) 3 A (AC-53a)
Fréquence du réseau	50/60 Hz
Plage de courant de charge	180 mA ... 3 A
Courbe de déclenchement selon CEI 60947-4-2	Class 10
Temps de refroidissement	20 min. (pour RAZ automatique)
Courant de fuite	0 mA
Circuit de protection	Protection antisurtension; Varistance

Sortie de report d'information

Remarque	Accusé de réception : contact inverseur indépendant du potentiel, contact de signalisation
Type de contact	1 contact inverseur
Pouvoir de coupure selon CEI 60947-5-1	2 A (24 V, DC13)

Caractéristiques de raccordement

Circuit de commande

Type de raccordement	Raccordement Push-in
Longueur à dénuder	10 mm
Section de conducteur rigide	0,2 mm ² ... 2,5 mm ²
Section de conducteur souple	0,2 mm ² ... 2,5 mm ²
Section conduct. AWG	24 ... 14

Circuit de puissance

Type de raccordement	Raccordement Push-in
Longueur à dénuder	10 mm

ELR H3-IES-PT- 24DC/500AC-3-P - Contacteur moteur hybride



2909557

<https://www.phoenixcontact.com/fr/produits/2909557>

Section de conducteur rigide	0,2 mm ² ... 2,5 mm ²
Section de conducteur souple	0,2 mm ² ... 2,5 mm ²
Section conduct. AWG	24 ... 14

Signalisation

Affichage d'état	LED jaune
Témoin de présence de la tension de service	LED verte
Affichage des défauts	LED rouge

Dimensions

Largeur	22,5 mm
Hauteur	107,5 mm
Profondeur	114 mm

Indications sur les matériaux

Classe d'inflammabilité selon UL 94	V0 (Boîtiers)
-------------------------------------	---------------

Conditions environnementales et de durée de vie

Conditions ambiantes

Indice de protection	IP20
Température ambiante (fonctionnement)	-25 °C ... 70 °C (tenir compte du derating)
Température ambiante (stockage/transport)	-40 °C ... 80 °C
Altitude	≤ 2000 m

Homologations

UKCA

Certificat	Conformité UKCA
------------	-----------------

ATEX

Repérage	Ⓜ I I (2) G [Ex db] [Ex eb] [Ex pxb] Ⓜ II (2) D [Ex tb] [Ex pb]
Certificat	PTB 18 ATEX 3004

Homologation UL

Certificat	NLDX.E228652 NRNT.E172140
------------	------------------------------

Safety Integrity Level (SIL, IEC 61508)

Repérage	≤ 3
Remarque	Déconnexion assurée

Safety Integrity Level (SIL, IEC 61508)

Repérage	2
Remarque	Protection moteur

ELR H3-IES-PT- 24DC/500AC-3-P - Contacteur moteur hybride



2909557

<https://www.phoenixcontact.com/fr/produits/2909557>

Performance Level (ISO 13849)

Repérage	≤ e
Remarque	Déconnexion assurée

Catégorie (ISO 13849)

Repérage	≤ 3
Remarque	Déconnexion assurée

Données UL

SCCR	100 kA (480 V AC (fusible 30 A de type CC / 30 A de type J (défaut élevé)))
	5 kA (480 V AC (fusible 20 A RK5 (défaut standard)))
FLA	3 A (480 V AC)
Group installation	20 A (class RK5, SCCR 5kA (480 V AC), #24 - 14 AWG max. solid and stranded)
	30 A (class CC or J, SCCR 100kA (480 V AC), #24 - 14 AWG max. solid and stranded)
Category code	NLDX / NRNT
Horsepower ratings	0,5 hp (208 V AC)
	0,5 hp (230 V AC)
	0,5 hp (240 V AC)
	1,5 hp (480 V AC)
Température ambiante (fonctionnement)	-25 °C ... 55 °C

Normes et spécifications

Normes / Spécifications

Normes/Prescriptions	EN 60947-1
	EN 60947-4-2
	EN 50495
	EN ISO 13849
	CEI 62061
	CEI 61508

Montage

Type de montage	Montage sur profilé
Instructions de montage	Juxtaposé (distance, voir courbe de derating)
Emplacement pour le montage	vertical (profilé horizontal, sortie moteur en bas)

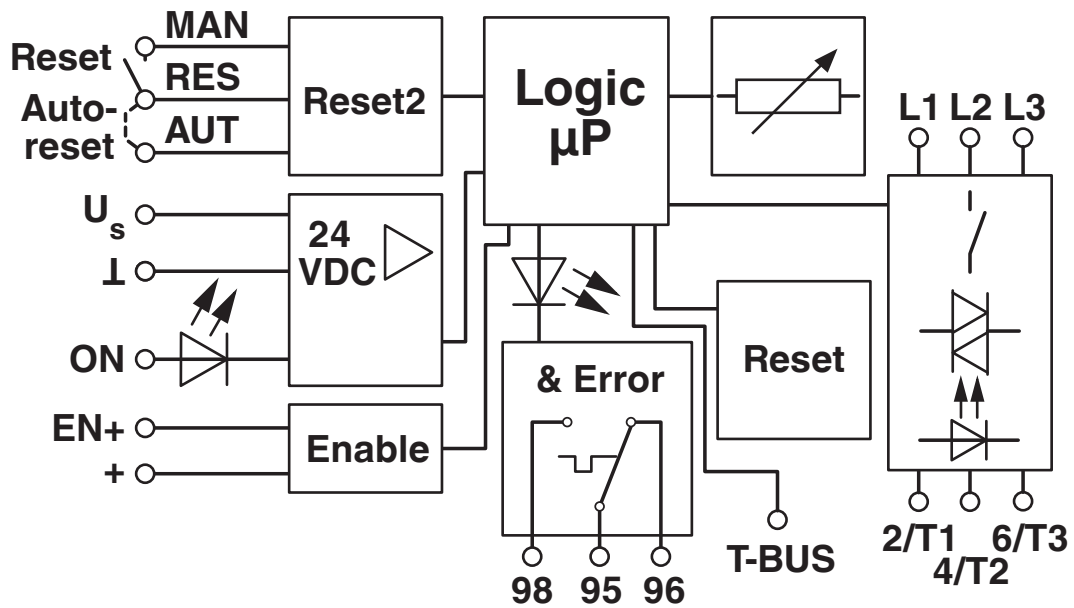
ELR H3-IES-PT- 24DC/500AC-3-P - Contacteur moteur hybride

2909557

<https://www.phoenixcontact.com/fr/produits/2909557>

Dessins

Schéma fonctionnel



ELR H3-IES-PT- 24DC/500AC-3-P - Contacteur moteur hybride



2909557

<https://www.phoenixcontact.com/fr/produits/2909557>

Homologations

📄 To download certificates, visit the product detail page: <https://www.phoenixcontact.com/fr/produits/2909557>



IECEE CB Scheme

Identifiant de l'homologation: DE1-60807



EAC

Identifiant de l'homologation: RU*C-DE.*08.B.00520*



DNV GL

Identifiant de l'homologation: TAA00002HK



UL Listed

Identifiant de l'homologation: FILE E 172140



cUL Listed

Identifiant de l'homologation: FILE E 172140



cUL Listed

Identifiant de l'homologation: FILE E 228652



UL Listed

Identifiant de l'homologation: FILE E 228652

ELR H3-IES-PT- 24DC/500AC-3-P - Contacteur moteur hybride



2909557

<https://www.phoenixcontact.com/fr/produits/2909557>

Classifications

ECLASS

ECLASS-11.0	27370905
ECLASS-12.0	27370905
ECLASS-13.0	27370905

ETIM

ETIM 9.0	EC001037
----------	----------

UNSPSC

UNSPSC 21.0	25173900
-------------	----------

ELR H3-IES-PT- 24DC/500AC-3-P - Contacteur moteur hybride



2909557

<https://www.phoenixcontact.com/fr/produits/2909557>

Conformité environnementale

REACH SVHC	Lead 7439-92-1
China RoHS	Période d'utilisation conforme (EFUP) : 50 ans
	Vous trouverez des informations sur les substances dangereuses dans la déclaration du fabricant dans l'onglet « Téléchargements »

ELR H3-IES-PT- 24DC/500AC-3-P - Contacteur moteur hybride



2909557

<https://www.phoenixcontact.com/fr/produits/2909557>

Accessoires

BRIDGE-PT 1 - Pont

1161777

<https://www.phoenixcontact.com/fr/produits/1161777>

Ponts à boucles triphasés pour 1 module de la gamme CONTACTRON, avec raccordement Push-in, largeur de boîtier : 22,5 mm, câble de raccordement : 3 m



BRIDGE-PT 2 - Pont

2904490

<https://www.phoenixcontact.com/fr/produits/2904490>

Pont à boucles triphasé pour 2 modules de la gamme CONTACTRON avec raccordement Push-in et boîtier de 22,5 mm de large, câble de raccordement : 3 m



ELR H3-IES-PT- 24DC/500AC-3-P - Contacteur moteur hybride



2909557

<https://www.phoenixcontact.com/fr/produits/2909557>

BRIDGE-PT 3 - Pont

2904491

<https://www.phoenixcontact.com/fr/produits/2904491>



Pont à boucles triphasé pour 3 modules de la gamme CONTACTRON avec raccordement Push-in et boîtier de 22,5 mm de large, câble de raccordement : 3 m

BRIDGE-PT 4 - Pont

2904492

<https://www.phoenixcontact.com/fr/produits/2904492>



Pont à boucles triphasé pour 4 modules de la gamme CONTACTRON avec raccordement Push-in et boîtier de 22,5 mm de large, câble de raccordement : 3 m

ELR H3-IES-PT- 24DC/500AC-3-P - Contacteur moteur hybride



2909557

<https://www.phoenixcontact.com/fr/produits/2909557>

BRIDGE-PT 5 - Pont

2904493

<https://www.phoenixcontact.com/fr/produits/2904493>



Pont à boucles triphasé pour 5 modules de la gamme CONTACTRON avec raccordement Push-in et boîtier de 22,5 mm de large, câble de raccordement : 3 m

BRIDGE-PT 6 - Pont

2904494

<https://www.phoenixcontact.com/fr/produits/2904494>



Pont à boucles triphasé pour 6 modules de la gamme CONTACTRON avec raccordement Push-in et boîtier de 22,5 mm de large, câble de raccordement : 3 m

ELR H3-IES-PT- 24DC/500AC-3-P - Contacteur moteur hybride



2909557

<https://www.phoenixcontact.com/fr/produits/2909557>

BRIDGE-PT 7 - Pont

2904495

<https://www.phoenixcontact.com/fr/produits/2904495>



Pont à boucles triphasé pour 7 modules de la gamme CONTACTRON avec raccordement Push-in et boîtier de 22,5 mm de large, câble de raccordement : 3 m

BRIDGE-PT 8 - Pont

2904496

<https://www.phoenixcontact.com/fr/produits/2904496>



Pont à boucles triphasé pour 8 modules de la gamme CONTACTRON avec raccordement Push-in et boîtier de 22,5 mm de large, câble de raccordement : 3 m

ELR H3-IES-PT- 24DC/500AC-3-P - Contacteur moteur hybride



2909557

<https://www.phoenixcontact.com/fr/produits/2909557>

BRIDGE-PT 9 - Pont

2904497

<https://www.phoenixcontact.com/fr/produits/2904497>



Pont à boucles triphasé pour 9 modules de la gamme CONTACTRON avec raccordement Push-in et boîtier de 22,5 mm de large, câble de raccordement : 3 m

BRIDGE-PT 10 - Pont

2904498

<https://www.phoenixcontact.com/fr/produits/2904498>



Pont à boucles triphasé pour 10 modules de la gamme CONTACTRON avec raccordement Push-in et boîtier de 22,5 mm de large, câble de raccordement : 3 m

ELR H3-IES-PT- 24DC/500AC-3-P - Contacteur moteur hybride



2909557

<https://www.phoenixcontact.com/fr/produits/2909557>

BRIDGE-PT 1-1M - Pont

1161778

<https://www.phoenixcontact.com/fr/produits/1161778>

Ponts à boucles triphasés pour 1 module de la gamme CONTACTRON, avec raccordement Push-in, largeur de boîtier : 22,5 mm, câble de raccordement : 1 m



BRIDGE-PT-2-1M - Pont

1049407

<https://www.phoenixcontact.com/fr/produits/1049407>

Ponts à boucles triphasés pour 2 modules de la gamme CONTACTRON, avec raccordement Push-in, largeur de boîtier : 22,5 mm, câble de raccordement : 1 m



ELR H3-IES-PT- 24DC/500AC-3-P - Contacteur moteur hybride



2909557

<https://www.phoenixcontact.com/fr/produits/2909557>

BRIDGE-PT-3-1M - Pont

1049408

<https://www.phoenixcontact.com/fr/produits/1049408>



Ponts à boucles triphasés pour 3 modules de la gamme CONTACTRON, avec raccordement Push-in, largeur de boîtier : 22,5 mm, câble de raccordement : 1 m

BRIDGE-PT-4-1M - Pont

1049409

<https://www.phoenixcontact.com/fr/produits/1049409>



Ponts à boucles triphasés pour 4 modules de la gamme CONTACTRON, avec raccordement Push-in, largeur de boîtier : 22,5 mm, câble de raccordement : 1 m

ELR H3-IES-PT- 24DC/500AC-3-P - Contacteur moteur hybride



2909557

<https://www.phoenixcontact.com/fr/produits/2909557>

BRIDGE-PT-5-1M - Pont

1049413

<https://www.phoenixcontact.com/fr/produits/1049413>



Ponts à boucles triphasés pour 5 modules de la gamme CONTACTRON, avec raccordement Push-in, largeur de boîtier : 22,5 mm, câble de raccordement : 1 m

BRIDGE-PT-2-2M/0,3M - Pont

1107649

<https://www.phoenixcontact.com/fr/produits/1107649>



Pont à boucles triphasé pour 2 modules de la gamme CONTACTRON avec raccordement Push-in et boîtier de 22,5 mm de large, longueur de câble entre les modules : 0,3 m, câble de raccordement : 2 m

ELR H3-IES-PT- 24DC/500AC-3-P - Contacteur moteur hybride



2909557

<https://www.phoenixcontact.com/fr/produits/2909557>

BRIDGE-PT-3-2M/0,3M - Pont

1107650

<https://www.phoenixcontact.com/fr/produits/1107650>



Pont à boucles triphasé pour 3 modules de la gamme CONTACTRON avec raccordement Push-in et boîtier de 22,5 mm de large, longueur de câble entre les modules : 0,3 m, câbles de raccordement : 2 m

BRIDGE-PT-4-2M/0,3M - Pont

1107644

<https://www.phoenixcontact.com/fr/produits/1107644>



Pont à boucles triphasé pour 4 modules de la gamme CONTACTRON avec raccordement Push-in et boîtier de 22,5 mm de large, longueur de câble entre les modules : 0,3 m, câble de raccordement : 2 m

ELR H3-IES-PT- 24DC/500AC-3-P - Contacteur moteur hybride



2909557

<https://www.phoenixcontact.com/fr/produits/2909557>

US-EMLP (15X5) - Etiquette en plastique

0828790

<https://www.phoenixcontact.com/fr/produits/0828790>



Etiquette en plastique, Carte, blanc, vierge, repérable avec :
BLUEMARK ID COLOR, BLUEMARK ID, THERMOMARK PRIME,
THERMOMARK CARD 2.0, THERMOMARK CARD, type de montage: collage,
surface utile: 15 x 5 mm, Nombre d'étiquettes: 189

UC-EMLP (15X5) - Etiquette en plastique

0819301

<https://www.phoenixcontact.com/fr/produits/0819301>



Etiquette en plastique, Plaque, blanc, vierge, repérable avec :
BLUEMARK ID COLOR, BLUEMARK ID, BLUEMARK CLED, PLOTMARK,
CMS-P1-PLOTTER, type de montage: collage, surface utile: 15 x 5 mm, Nombre
d'étiquettes: 10

ELR H3-IES-PT- 24DC/500AC-3-P - Contacteur moteur hybride



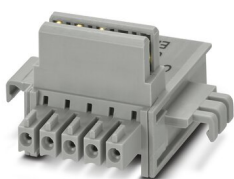
2909557

<https://www.phoenixcontact.com/fr/produits/2909557>

ELR-TBUS-22,5-P - Connecteur-bus sur profilé

2908702

<https://www.phoenixcontact.com/fr/produits/2908702>



Connecteur de bus spécial sur rail DIN adapté uniquement pour les démarreurs moteurs hybrides modulaires CONTACTRON pro, ELR H...-P et EM-...-P. L'emballage comprend 10 connecteurs de bus sur rail DIN.

QUINT4-SYS-PS/1AC/24DC/2.5/SC - Alimentation

2904614

<https://www.phoenixcontact.com/fr/produits/2904614>



Alimentation à découpage primaire, QUINT POWER, raccordement vissé, montage sur rail DIN, alimentation d'appareils par le connecteur rail DIN TBUS possible, revêtement de protection, entrée : monophasée, sortie : 24 V DC / 2,5 A

ELR H3-IES-PT- 24DC/500AC-3-P - Contacteur moteur hybride



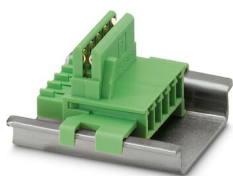
2909557

<https://www.phoenixcontact.com/fr/produits/2909557>

ME 17,5 TBUS 1,5/ 5-ST-3,81 GN - Connecteur-bus sur profilé

2709561

<https://www.phoenixcontact.com/fr/produits/2709561>



Connecteur sur profilé pour montage sur profilé. Universel pour boîtiers TBUS.
Contacts or, 5 pôles.

EM-2RSC/21AU-R/L-P - Module d'extension

2908701

<https://www.phoenixcontact.com/fr/produits/2908701>



Relais module d'extension pour les démarreurs moteurs hybrides ELR-...-P,
message de réponse rotation à droite/gauche avec signal de commande présent
et courant de charge valide, raccordement vissé, connecteur de bus sur rail DIN
fourni

ELR H3-IES-PT- 24DC/500AC-3-P - Contacteur moteur hybride



2909557

<https://www.phoenixcontact.com/fr/produits/2909557>

EM-2RPT/21AU-R/L-P - Module d'extension

2909573

<https://www.phoenixcontact.com/fr/produits/2909573>



Relais module d'extension pour les démarreurs moteurs hybrides ELR-...-P, message de réponse rotation à droite/gauche avec signal de commande présent, raccordement Push-in, connecteur de bus sur rail DIN fourni

PSR-MC38-2NO-1DO-24DC-SC - Relais de sécurité

1009831

<https://www.phoenixcontact.com/fr/produits/1009831>



Relais de sécurité pour arrêt d'urgence, portes de protection et barrière lumineuse jusqu'à SIL 3, Cat. 4, PL e, fonctionnement à 1 ou 2 canaux, démarrage surveillé, automatique ou manuel, 2 circuits à fermeture, 1 sortie de signal, interface TBUS, $U_S = 24 \text{ V DC}$, borne à vis enfichable

ELR H3-IES-PT- 24DC/500AC-3-P - Contacteur moteur hybride



2909557

<https://www.phoenixcontact.com/fr/produits/2909557>

PSR-MC38-2NO-1DO-24DC-PI - Relais de sécurité

1009832

<https://www.phoenixcontact.com/fr/produits/1009832>



Relais de sécurité pour arrêt d'urgence, portes de protection et barrière lumineuse jusqu'à SIL 3, Cat. 4, PL e, fonctionnement à 1 ou 2 canaux, démarrage surveillé, automatique ou manuel, 2 circuits à fermeture, 1 sortie de signal, interface TBUS, $U_S = 24 \text{ V DC}$, bloc de jonction Push enfichable

PSR-TBUS - Connecteur-bus sur profilé

2890425

<https://www.phoenixcontact.com/fr/produits/2890425>



Connecteur sur profilé pour appareillages de sécurité, pour alimentation/commande/surveillance (selon le module)

ELR H3-IES-PT- 24DC/500AC-3-P - Contacteur moteur hybride



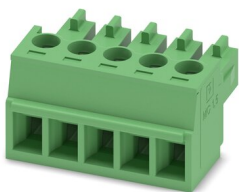
2909557

<https://www.phoenixcontact.com/fr/produits/2909557>

MC 1,5/ 5-ST-3,81 - Connecteur mâle pour C.I.

1803604

<https://www.phoenixcontact.com/fr/produits/1803604>



Connecteur mâle pour C.I., section nominale: 1,5 mm², coloris: vert, intensité nominale: 8 A, tension de référence (III/2): 160 V, surface des contacts: étain, type de contact: Connecteur femelle, nombre de potentiels: 5, nombre de rangées: 1, nombre de pôles: 5, nombre de connexions: 5, gamme d'articles: MC 1,5/...-ST, pas: 3,81 mm, type de raccordement: Raccordement vissé avec bague, surface d'attaque des vis: L Fente longitudinale, sens d'enfichage conducteur/circuit imprimé: 0 °, système débrochable: COMBICON MC 1,5, verrouillage: sans, type de fixation: sans, type de conditionnement: emballé dans un carton

IMC 1,5/ 5-ST-3,81 - Connecteur pour C.I.

1857919

<https://www.phoenixcontact.com/fr/produits/1857919>



Connecteur mâle pour C.I., section nominale: 1,5 mm², coloris: vert, intensité nominale: 8 A, tension de référence (III/2): 160 V, surface des contacts: étain, type de contact: Mâle, nombre de potentiels: 5, nombre de rangées: 1, nombre de pôles: 5, nombre de connexions: 5, gamme d'articles: IMC 1,5/...-ST, pas: 3,81 mm, type de raccordement: Raccordement vissé avec bague, surface d'attaque des vis: L Fente longitudinale, sens d'enfichage conducteur/circuit imprimé: 0 °, système débrochable: COMBICON MC 1,5, verrouillage: sans, type de fixation: sans, type de conditionnement: emballé dans un carton

Phoenix Contact 2023 © - Tous droits réservés

<https://www.phoenixcontact.com>

PHOENIX CONTACT SAS

52 Boulevard de Beaubourg Emerainville

77436 Marne La Vallée Cedex 2 France

+33 (0) 1 60 17 98 98

documentation@phoenixcontact.fr