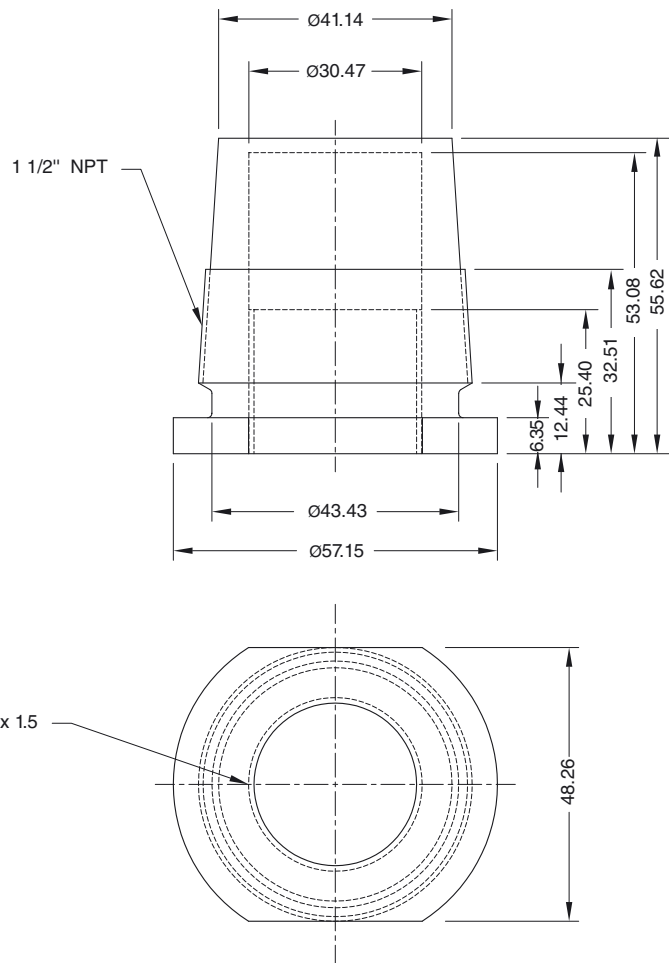




**Dimensions**



**Marque de commande**

MH M-101A/30MM

Capot de protection

**Caractéristiques**

- Préserve l'étanchéité des réservoirs lors de la dépose du détecteur

**Caractéristiques techniques**

**Caractéristiques mécaniques**

Matériau	Delrin
----------	--------

Date de publication: 2017-10-06 22:42 Date d'édition: 2017-10-06 091057\_fra.xml