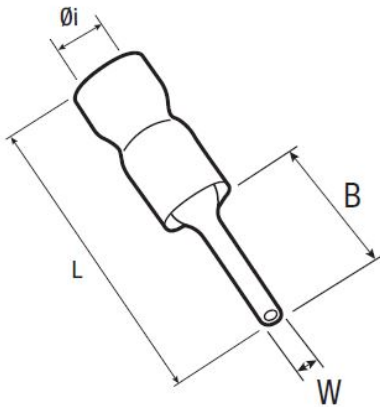


Emboutis préisolés

Description :

- Cuivre électrolytique étamé.
- Fût avec entrée chanfreinée.
- Stries à l'intérieur du Fût procurant une meilleure résistance à l'arrachement.
- Isolant PVC.
- entrée conique "Easy entry".
- Manchon cuivre permettant le frettage de l'isolant du conducteur.
- Température maxi d'utilisation : 75°C.
- Tenue au feu UL 94V0.



Couleur	Section cable (mm ²)	Code article	Réf.	Conditionnement	Ø sur isolant (mm)	Ø i	W	B	L
■	2,6 - 6	7307931	TMTC3	100	6,3	4	2,5	14	28