

x6



x3



x3

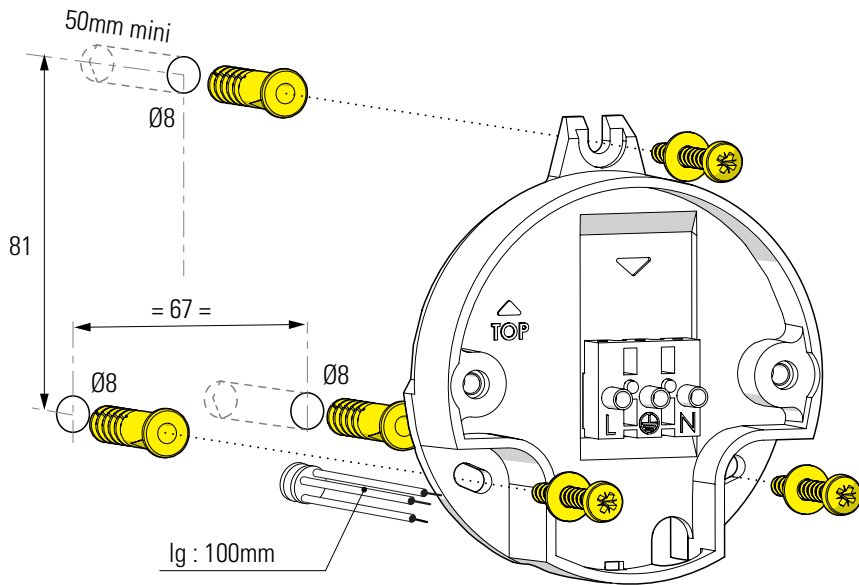


x3

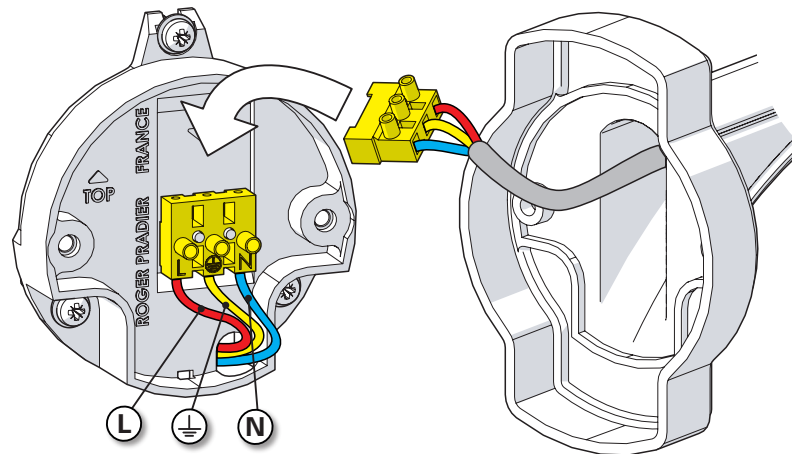


x1

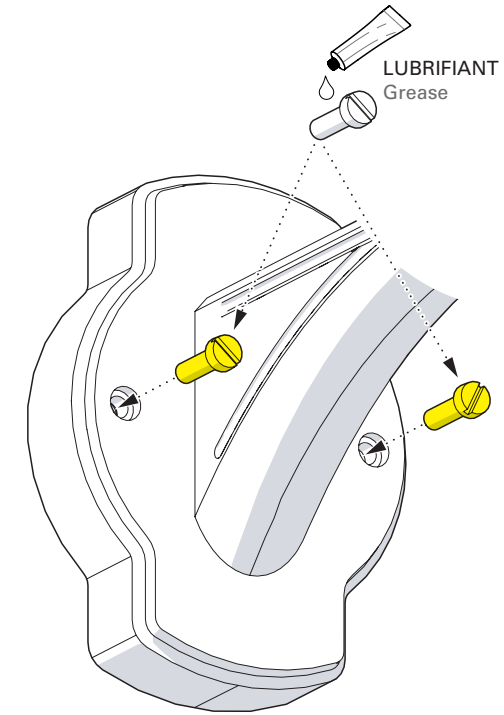
## 1 Fixation murale Fix to the wall



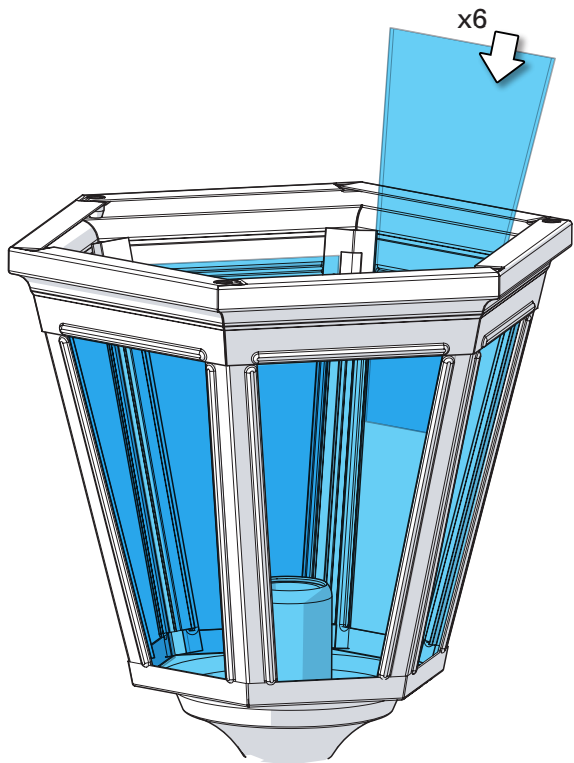
## 2 Raccordement électrique Connect electrical wires



## 3 Fixation du luminaire Fix the luminaire



**4** Installation des verres  
Put in place glasses



**5** Montage de la lampe & du chapiteau  
Put in place light-bulb & assemble the dome

