

EMM 3- 24DC/500AC-16-IFS - Gestion paramètres moteur



2297523

<https://www.phoenixcontact.com/fr/produits/2297523>

Veillez tenir compte du fait que les données affichées dans ce document PDF proviennent de notre catalogue en ligne. Vous trouverez les données complètes dans la documentation utilisateur. Nos conditions générales d'utilisation des téléchargements sont applicables.



Gestion électronique des paramètres moteur avec transformateur de courant intégré jusqu'à 16 A - mesure de la puissance active pour la surveillance des surcharges/charges insuffisantes de moteurs et d'installations en vue de leur protection optimale. Seuils de commutation et de signalisation librement paramétrables.

Avantages

- Liaison optionnelle au système d'interface et au PROFIBUS-GATEWAY-IFS via TBUS
- Les sorties numériques commandent les éléments de commutation externes.
- Seuils de signalisation ou de commutation librement paramétrables

Données commerciales

Référence	2297523
Conditionnement	1 Unité(s)
Commande minimum	1 Unité(s)
Clé de vente	CK7511
Product key	CK7511
Page catalogue	Page 16 (C-5-2019)
GTIN	4046356175777
Poids par pièce (emballage compris)	262,4 g
Poids par pièce (hors emballage)	225,2 g
Numéro du tarif douanier	85371098
Pays d'origine	DE

EMM 3- 24DC/500AC-16-IFS - Gestion paramètres moteur



2297523

<https://www.phoenixcontact.com/fr/produits/2297523>

Caractéristiques techniques

Remarques

Restriction d'utilisation

Remarque CEM	CEM : produit de classe A, voir déclaration du fabricant dans la section Téléchargements
--------------	--

Propriétés du produit

Type de produit	Gestionnaire électronique des paramètres moteur
Gamme de produits	CONTACTRON
Mode de fonctionnement	100 % ED

Propriétés électriques

Nombre de phases	3
Puissance dissipée maximale en condition nominale	5,5 W
Tension d'essai entrée/sortie	8 kV

Alimentation

Tension d'alimentation assignée du circuit de commande U_S	24 V DC
Plage de tension de commande	19,2 V DC ... 30 V DC
Courant d'alimentation de commande assigné I_S	25 mA
Seuil d'enclenchement	9,6 V DC (Signal « 0 ») 19,2 V DC (Signal « 1 »)

Propriétés d'isolation

Tension d'isolement assignée	500 V
Tension de tenue aux chocs assignée	6 kV
Catégorie de surtension	III
Degré de pollution	2
Propriétés d'isolation entre les circuits d'entrée et de sortie	Isolation sécurisée (CEI 60947-1)
Propriétés d'isolation entre l'entrée de thermistance et la sortie	Isolation de base (CEI 60947-1)

Données d'entrée

Entrées tout-ou-rien (IN1 - IN4)

Nombre d'entrées	4 (IN1 - IN4)
Tension de commande assignée U_C	24 V DC
Courant de commande assigné I_C	3,3 mA

Entrées de mesure de la tension V1, V2, V3

Plage de tension d'entrée	42 V AC ... 575 V AC
Courant d'entrée typique pour U_N	< 0,5 mA

Entrée de mesure de l'intensité L1/T1, L2/T2, L3/T3

Courant d'entrée typique pour U_N	≤ 16 A
-------------------------------------	--------

EMM 3- 24DC/500AC-16-IFS - Gestion paramètres moteur



2297523

<https://www.phoenixcontact.com/fr/produits/2297523>

Mesure de la puissance

Précision de base	typ. 2 %
Plage de puissance	14 kW

Mesure de la tension/tension en étoile

Précision de base	typ. 0,75 %
Plage de tension	0 V AC ... 350 V AC (Tension en étoile)

Mesure du courant

Précision de base	typ. 0,5 %
Plage de courant	400 mA ... 16 A
Mesure sur	transformateur de courant interne

Données de sortie

Dénomination sortie	Contacts report d'information O1-O4
Remarque	La signification des sorties de report d'information est librement paramétrable, voir manuel
Nombre de sorties	4
Tension de sortie nominale	24 V DC (Sortie semi-conducteur)
Plage de tension de sortie	19,2 V DC ... 30 V DC
Courant de charge permanent	500 mA
Tension résiduelle	< 200 mV
Circuit de protection	Diode zéner bidirectionnelle
Limitation de la surtension	> 33 V DC

Caractéristiques de raccordement

Circuit de commande

Type de raccordement	Raccordement vissé
Longueur à dénuder	8 mm
Filetage vis	M3
Section de conducteur rigide	0,2 mm ² ... 2,5 mm ²
Section de conducteur souple	0,2 mm ² ... 2,5 mm ²
Section conduct. AWG	24 ... 14

Circuit de puissance

Type de raccordement	Raccordement vissé
Longueur à dénuder	8 mm
Filetage vis	M3
Section de conducteur rigide	0,2 mm ² ... 2,5 mm ²
Section de conducteur souple	0,2 mm ² ... 2,5 mm ²
Section conduct. AWG	24 ... 14

Signalisation

Affichage d'état	LED jaune
Témoin de présence de la tension de service	LED verte

EMM 3- 24DC/500AC-16-IFS - Gestion paramètres moteur



2297523

<https://www.phoenixcontact.com/fr/produits/2297523>

Affichage des défauts	LED rouge
Affichage de communication des données	LED verte

Dimensions

Largeur	22,5 mm
Hauteur	99 mm
Profondeur	114,5 mm

Conditions environnementales et de durée de vie

Conditions ambiantes

Indice de protection	IP20
Température ambiante (fonctionnement)	-25 °C ... 70 °C
Température ambiante (stockage/transport)	-25 °C ... 70 °C

Homologations

ATEX

Repérage	⊕ II (2) G [Ex e] [Ex d] [Ex px] ⊕ II (2) D [Ex t] [Ex p]
Certificat	PTB 10 ATEX 3024

UL, USA / Canada

Certificat	NKCR.E140324
------------	--------------

Safety Integrity Level (SIL, IEC 61508)

Repérage	≤ 1
Remarque	Déconnexion assurée

Safety Integrity Level (SIL, IEC 61508)

Repérage	1
Remarque	Protection moteur

Catégorie (ISO 13849)

Repérage	≤ 1
Remarque	Déconnexion assurée

Performance Level

Repérage	≤ b
Remarque	Déconnexion assurée

Normes et spécifications

Normes / Spécifications

Normes/Prescriptions	DIN EN 50178
	EN 60947
	EN 60947-4-2

EMM 3- 24DC/500AC-16-IFS - Gestion paramètres moteur



2297523

<https://www.phoenixcontact.com/fr/produits/2297523>

Montage

Type de montage	Montage sur profilé
Instructions de montage	Juxtaposables
Emplacement pour le montage	verticalement (profilé horizontal)

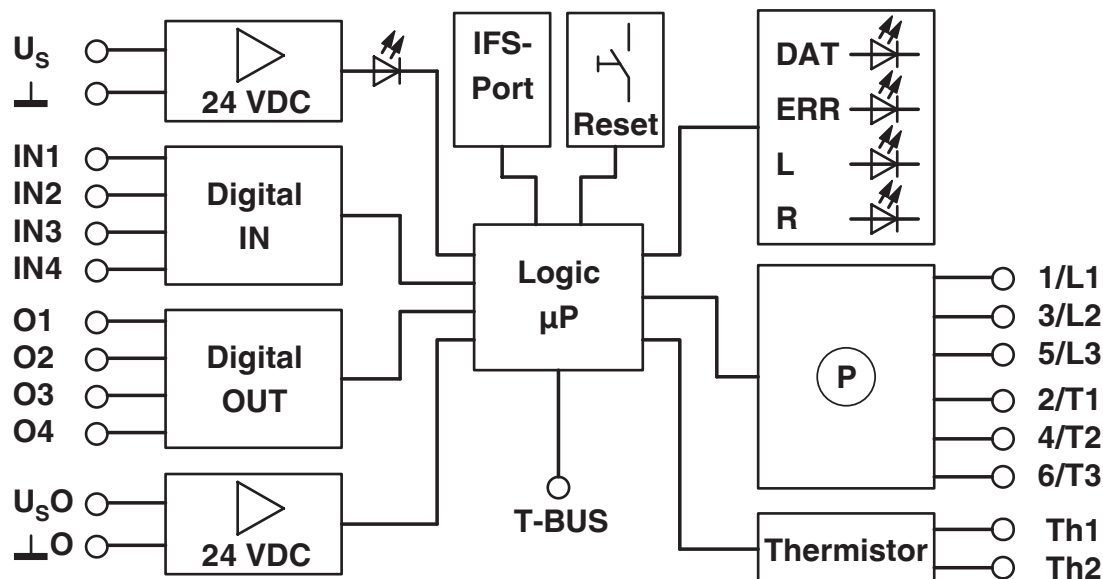
EMM 3- 24DC/500AC-16-IFS - Gestion paramètres moteur

2297523

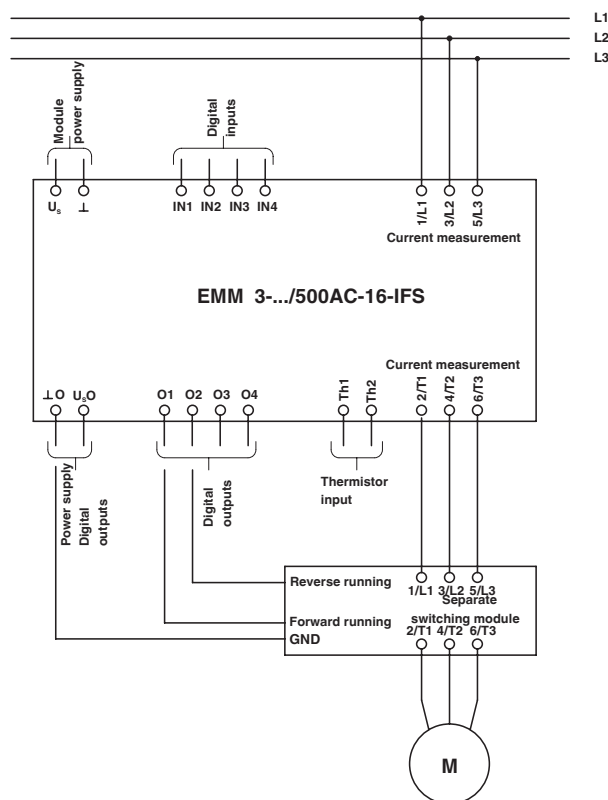
<https://www.phoenixcontact.com/fr/produits/2297523>

Dessins

Schéma fonctionnel

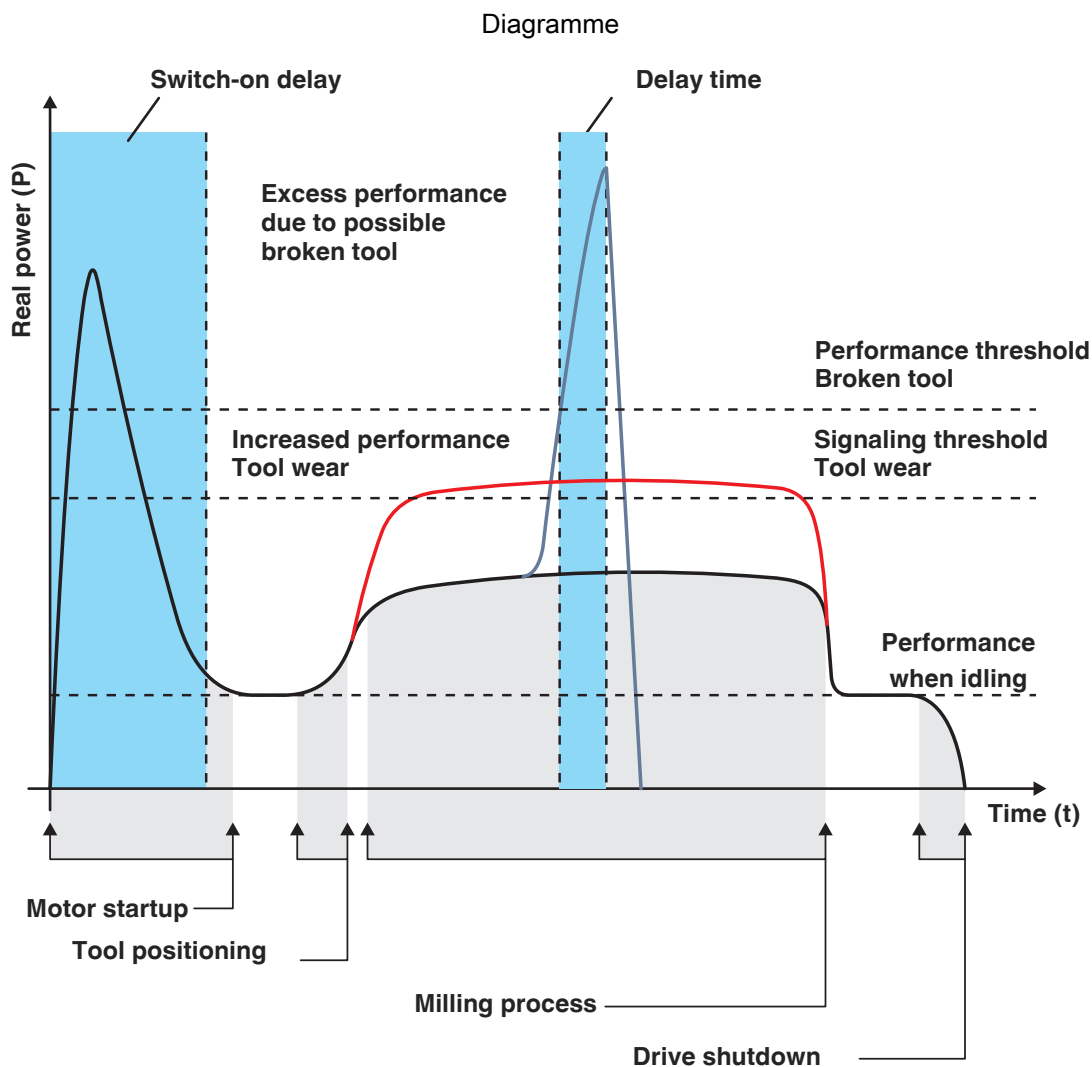


Dessin de la connexion



2297523

<https://www.phoenixcontact.com/fr/produits/2297523>

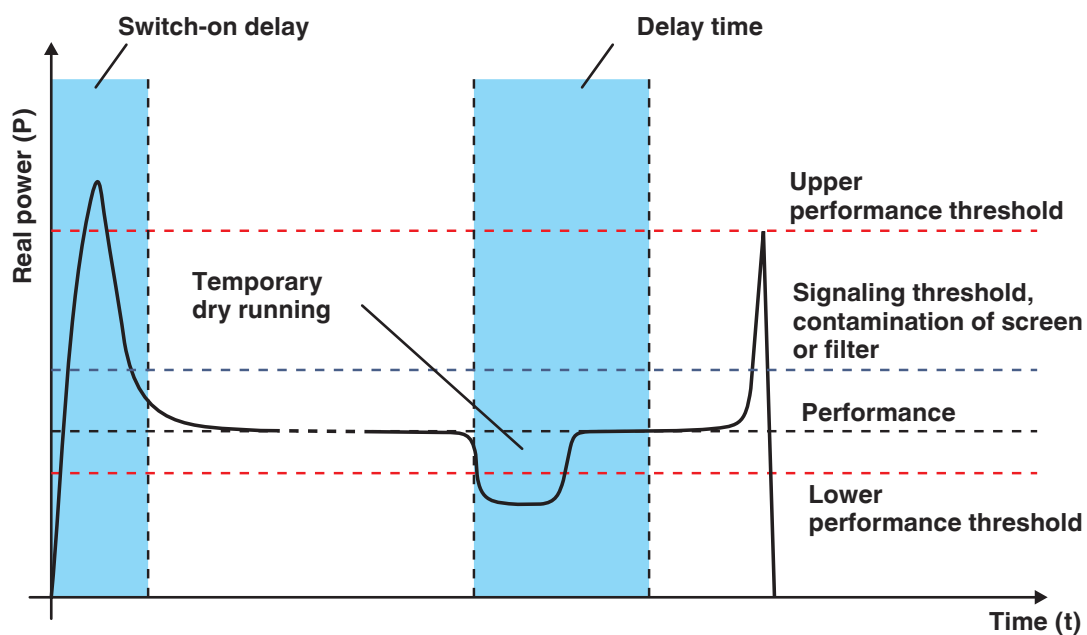


Contrôle d'état : machine-outil de fraisage

2297523

<https://www.phoenixcontact.com/fr/produits/2297523>

Diagramme

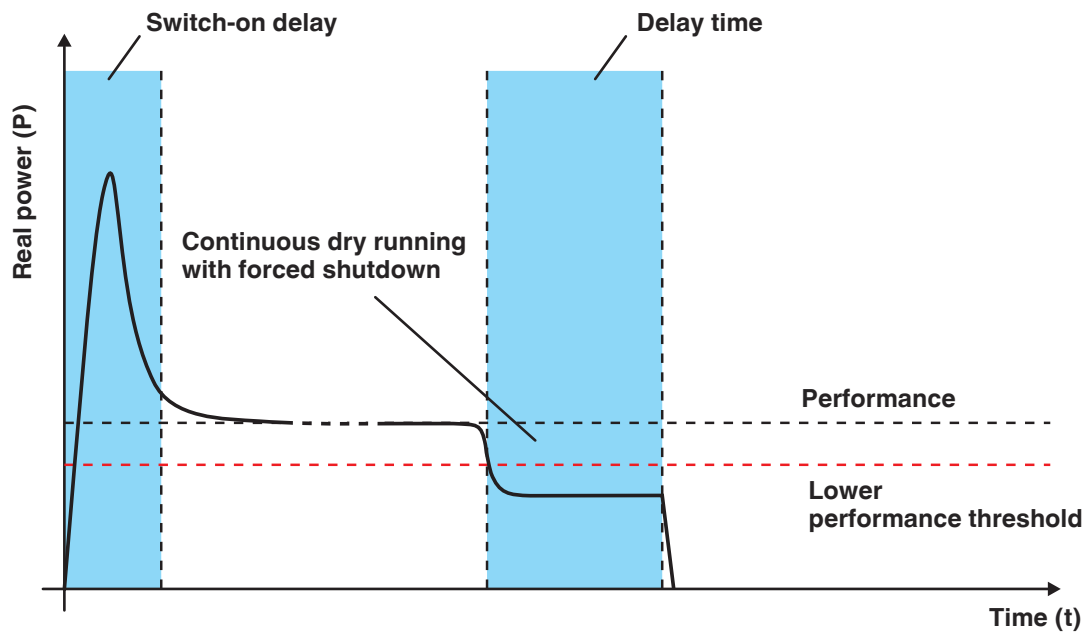


Contrôle d'état : bulles d'air dans des pompes à moteur

2297523

<https://www.phoenixcontact.com/fr/produits/2297523>

Diagramme



Contrôle d'état : marche à sec dans des pompes à moteur

EMM 3- 24DC/500AC-16-IFS - Gestion paramètres moteur



2297523

<https://www.phoenixcontact.com/fr/produits/2297523>

Homologations

 To download certificates, visit the product detail page: <https://www.phoenixcontact.com/fr/produits/2297523>



EAC

Identifiant de l'homologation: RU*C-DE.*08.B.00520*



UL Listed

Identifiant de l'homologation: FILE E 140324



cUL Listed

Identifiant de l'homologation: FILE E 140324



ATEX

Identifiant de l'homologation: PTB 10 ATEX 3024

cULus Listed

EMM 3- 24DC/500AC-16-IFS - Gestion paramètres moteur



2297523

<https://www.phoenixcontact.com/fr/produits/2297523>

Classifications

ECLASS

ECLASS-11.0	27370804
ECLASS-13.0	27370804
ECLASS-12.0	27370804

ETIM

ETIM 9.0	EC002572
----------	----------

UNSPSC

UNSPSC 21.0	39121100
-------------	----------

EMM 3- 24DC/500AC-16-IFS - Gestion paramètres moteur



2297523

<https://www.phoenixcontact.com/fr/produits/2297523>

Conformité environnementale

REACH SVHC	Lead 7439-92-1
China RoHS	Période d'utilisation conforme (EFUP) : 50 ans
	Vous trouverez des informations sur les substances dangereuses dans la déclaration du fabricant dans l'onglet « Téléchargements »

EMM 3- 24DC/500AC-16-IFS - Gestion paramètres moteur



2297523

<https://www.phoenixcontact.com/fr/produits/2297523>

Accessoires nécessaires

IFS-USB-DATACABLE - Câble de données

2320500

<https://www.phoenixcontact.com/fr/produits/2320500>

Permet la communication entre un PC industriel et les appareils Phoenix Contact équipés du port de données IFS à 12 pôles, tels que QUINT UPS-IQ ou TRIO UPS.



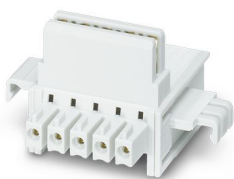
Accessoires

ME 22,5 TBUS 1,5/ 5-ST-3,81 GY - Connecteur-bus sur profilé

2201937

<https://www.phoenixcontact.com/fr/produits/2201937>

Connecteurs sur profilé, coloris: gris, intensité nominale: 8 A (contacts parallèles), tension de référence (III/2): 125 V, nombre de pôles: 5, pas: 3,81 mm, montage: Montage sur profilé, verrouillage: sans, type de fixation: sans, type de conditionnement: emballé dans un carton, Article avec contacts dorés, connecteur de bus pour le raccordement de boîtiers électroniques, 5 contacts parallèles



EMM 3- 24DC/500AC-16-IFS - Gestion paramètres moteur

2297523

<https://www.phoenixcontact.com/fr/produits/2297523>

IFS-CONFSTICK-L - Module de mémoire

2901103

<https://www.phoenixcontact.com/fr/produits/2901103>



Module mémoire multifonction avec poignée pour le système INTERFACE, pour simplifier et sécuriser la configuration.

IFS-CONFSTICK - Module de mémoire

2986122

<https://www.phoenixcontact.com/fr/produits/2986122>



Bloc de sauvegarde multifonction pour le système INTERFACE ; pour le stockage et la sécurisation simple de la configuration.

EMM 3- 24DC/500AC-16-IFS - Gestion paramètres moteur



2297523

<https://www.phoenixcontact.com/fr/produits/2297523>

US-EMLP (15X5) - Etiquette en plastique

0828790

<https://www.phoenixcontact.com/fr/produits/0828790>



Etiquette en plastique, Carte, blanc, vierge, repérable avec :
BLUEMARK ID COLOR, BLUEMARK ID, THERMOMARK PRIME,
THERMOMARK CARD 2.0, THERMOMARK CARD, type de montage: collage,
surface utile: 15 x 5 mm, Nombre d'étiquettes: 189

UC-EMLP (15X5) - Etiquette en plastique

0819301

<https://www.phoenixcontact.com/fr/produits/0819301>



Etiquette en plastique, Planche, blanc, vierge, repérable avec :
BLUEMARK ID COLOR, BLUEMARK ID, BLUEMARK CLED, PLOTMARK,
CMS-P1-PLOTTER, type de montage: collage, surface utile: 15 x 5 mm, Nombre
d'étiquettes: 10

EMM 3- 24DC/500AC-16-IFS - Gestion paramètres moteur

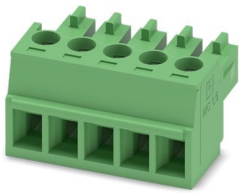
2297523

<https://www.phoenixcontact.com/fr/produits/2297523>

MC 1,5/ 5-ST-3,81 - Connecteur mâle pour C.I.

1803604

<https://www.phoenixcontact.com/fr/produits/1803604>



Connecteur mâle pour C.I., section nominale: 1,5 mm², coloris: vert, intensité nominale: 8 A, tension de référence (III/2): 160 V, surface des contacts: étain, type de contact: Connecteur femelle, nombre de potentiels: 5, nombre de rangées: 1, nombre de pôles: 5, nombre de connexions: 5, gamme d'articles: MC 1,5/..-ST, pas: 3,81 mm, type de raccordement: Raccordement vissé avec bague, surface d'attaque des vis: L Fente longitudinale, sens d'enfichage conducteur/circuit imprimé: 0 °, système débrochable: COMBICON MC 1,5, verrouillage: sans, type de fixation: sans, type de conditionnement: emballé dans un carton

IMC 1,5/ 5-ST-3,81 - Connecteur pour C.I.

1857919

<https://www.phoenixcontact.com/fr/produits/1857919>



Connecteur mâle pour C.I., section nominale: 1,5 mm², coloris: vert, intensité nominale: 8 A, tension de référence (III/2): 160 V, surface des contacts: étain, type de contact: Mâle, nombre de potentiels: 5, nombre de rangées: 1, nombre de pôles: 5, nombre de connexions: 5, gamme d'articles: IMC 1,5/..-ST, pas: 3,81 mm, type de raccordement: Raccordement vissé avec bague, surface d'attaque des vis: L Fente longitudinale, sens d'enfichage conducteur/circuit imprimé: 0 °, système débrochable: COMBICON MC 1,5, verrouillage: sans, type de fixation: sans, type de conditionnement: emballé dans un carton

EMM 3- 24DC/500AC-16-IFS - Gestion paramètres moteur



2297523

<https://www.phoenixcontact.com/fr/produits/2297523>

IMC 1,5/ 5-ST-3,81SET IL IFS 2M - Élément enfichable

1784729

<https://www.phoenixcontact.com/fr/produits/1784729>



Câble de raccordement confectionné IL-IFS, longueur 2 m

MM-CONF-SET - Kit de configuration

2297992

<https://www.phoenixcontact.com/fr/produits/2297992>



Pack de configuration pour EMM ... IFS, composé de CONTACTRON-DTM-IFS, adaptateur de programmation USB et manuel sur CD.

EMM 3- 24DC/500AC-16-IFS - Gestion paramètres moteur

2297523

<https://www.phoenixcontact.com/fr/produits/2297523>

EM-PB-GATEWAY-IFS - Interface de données

2297620

<https://www.phoenixcontact.com/fr/produits/2297620>



Passerelle pour la connexion à une commande située à un niveau supérieur de jusqu'à 32 périphériques systèmes INTERFACE via PROFIBUS DP. Les périphériques système INTERFACE sont reliés à la passerelle à l'aide d'un connecteur sur profilé, celui-ci étant inclus.

EM-MODBUS-GATEWAY-IFS - Interface de données

2901528

<https://www.phoenixcontact.com/fr/produits/2901528>



Passerelle pour la connexion à une commande située à un niveau supérieur de jusqu'à 32 périphériques systèmes INTERFACE via Modbus/TCP. Les périphériques système INTERFACE sont reliés à la passerelle à l'aide d'un connecteur sur profilé, celui-ci étant inclus.

EMM 3- 24DC/500AC-16-IFS - Gestion paramètres moteur

2297523

<https://www.phoenixcontact.com/fr/produits/2297523>

EM-CAN-GATEWAY-IFS - Interface de données

2901504

<https://www.phoenixcontact.com/fr/produits/2901504>



Passerelle pour la connexion à une commande située à un niveau supérieur de jusqu'à 32 périphériques systèmes INTERFACE via CANopen[®]. Les périphériques système INTERFACE sont reliés à la passerelle à l'aide d'un connecteur sur profilé, celui-ci étant inclus.

EM-PNET-GATEWAY-IFS - Interface de données

2904472

<https://www.phoenixcontact.com/fr/produits/2904472>



Passerelle pour la connexion à une commande située à un niveau supérieur de jusqu'à 32 périphériques systèmes INTERFACE via PROFINET. Les périphériques système INTERFACE sont reliés à la passerelle à l'aide d'un connecteur sur profilé, celui-ci étant inclus.

EMM 3- 24DC/500AC-16-IFS - Gestion paramètres moteur



2297523

<https://www.phoenixcontact.com/fr/produits/2297523>

EM-ETH-GATEWAY-IFS - Interface de données

2901988

<https://www.phoenixcontact.com/fr/produits/2901988>



Passerelle pour la connexion à une commande située à un niveau supérieur de jusqu'à 32 périphériques systèmes INTERFACE via EtherNet/IP™. Les périphériques système INTERFACE sont reliés à la passerelle à l'aide d'un connecteur sur profilé, celui-ci étant inclus.

Phoenix Contact 2024 © - Tous droits réservés

<https://www.phoenixcontact.com>

PHOENIX CONTACT SAS

52 Boulevard de Beaubourg Emerainville

77436 Marne La Vallée Cedex 2 France

+33 (0) 1 60 17 98 98

documentation@phoenixcontact.fr