

## Fiche technique

## Capteur de vision

Art. n°: 50147797

IVS 1048i ADJ-8F4-102-M1-TMEC



Figure pouvant varier

### Contenu

- Caractéristiques techniques
- Encombrement
- Raccordement électrique
- Code d'article
- Remarques
- Informations complémentaires
- Accessoires



Ethernet



# Caractéristiques techniques

## Données de base

Série	IVS 1048i
Imageur	Sony Global Shutter

## Fonctions

Fonctions logicielles	Comptage : surfaces, bords, formes Détection de pièces : brillance, contraste, pixels de surface, pixels de bord Localisation : surface, bord, forme Mesure : angle, cercle, distance, point à point, point à ligne
-----------------------	--

## Données optiques

Distance de lecture	50 ... 2.000 mm
Source lumineuse	LED, Rouge / blanc, commutable en interne
Forme du signal d'émission	Pulsé
Résolution caméra, horizontale	736 px
Résolution caméra, verticale	480 px
Distance focale	8 mm
Vitesse d'obturation électronique	0,025 ... 2 ms
Type de caméra	Monochrome

## Données électriques

Protection E/S	Protection contre l'inversion de polarité Protection contre les courts-circuits
----------------	--

### Données de puissance

Tension d'alimentation $U_N$	18 ... 30 V, CC
Consommation, max.	24 W, sous 24 V CC

### Entrées

Nombre d'entrées de commutation numériques	3 pièce(s)
--	------------

### Entrées de commutation

Type de tension	CC
-----------------	----

### Sorties

Nombre de sorties de commutation numériques	5 pièce(s)
---	------------

### Sorties de commutation

Type de tension	CC
Courant de commutation, max.	100 mA
Tension de commutation	high : $\geq(U_N-2V)$ low : $\leq 2 V$

### Sortie de commutation 1

Organe de commutation	Semi-conducteur MOSFET
Principe de commutation	Symétrique

### Sortie de commutation 2

Organe de commutation	Semi-conducteur MOSFET
Principe de commutation	Symétrique

### Sortie de commutation 3

Organe de commutation	Semi-conducteur MOSFET
Principe de commutation	Symétrique

### Sortie de commutation 4

Organe de commutation	Semi-conducteur MOSFET
Principe de commutation	Symétrique

## Interface

Type	Ethernet, PROFINET
------	--------------------

### Ethernet

Architecture	Client Serveur
Attribution d'adresse	Attribution d'adresse manuelle DHCP
Vitesse de transmission	10 / 100 Mbit/s
Fonction	Processus
Fonctionnalité de commutateur	Néant
Protocole de transmission	TCP/IP, UDP, Telnet, FTP/SFTP, PROFINET

### PROFINET

Fonction	Processus
Classe de conformité	B
Protocole	PROFINET RT
Vitesse de transmission	100 Mbit/s

## Interface de maintenance

### Ethernet

Fonction	Maintenance
----------	-------------

## Connexion

Nombre de connexions	2 pièce(s)
----------------------	------------

### Connexion 1

Fonction	Alimentation en tension Signal IN Signal OUT
Type de connexion	Connecteur rond
Taille du filetage	M12
Type	Prise mâle
Matériau	Métallique
Nombre de pôles	12 pôles
Codage	Codage A

### Connexion 2

Fonction	Ethernet, entrée Interface données
Type de connexion	Connecteur rond
Taille du filetage	M12
Type	Prise femelle
Matériau	Métallique
Nombre de pôles	8 pôles
Codage	Codage X

## Caractéristiques techniques

### Données mécaniques

Forme	Cubique
Dimensions (l x H x L)	45 mm x 85 mm x 35 mm
Matériau du boîtier	Métallique
Boîtier métallique	Zinc moulé sous pression
Matériau de la fenêtre optique	Plastique / PMMA
Poids net	265 g
Couleur du boîtier	Argent
Type de fixation	Par pièce de fixation en option Taraudage de fixation

### Commande et affichage

Nombre de LED	3 pièce(s)
Type de configuration/paramétrage	Logiciel Vision Studio

### Caractéristiques ambiantes

Température ambiante, fonctionnement	0 ... 50 °C
Température ambiante, stockage	-20 ... 70 °C
Humidité relative de l'air (sans condensation)	90 %

### Certifications

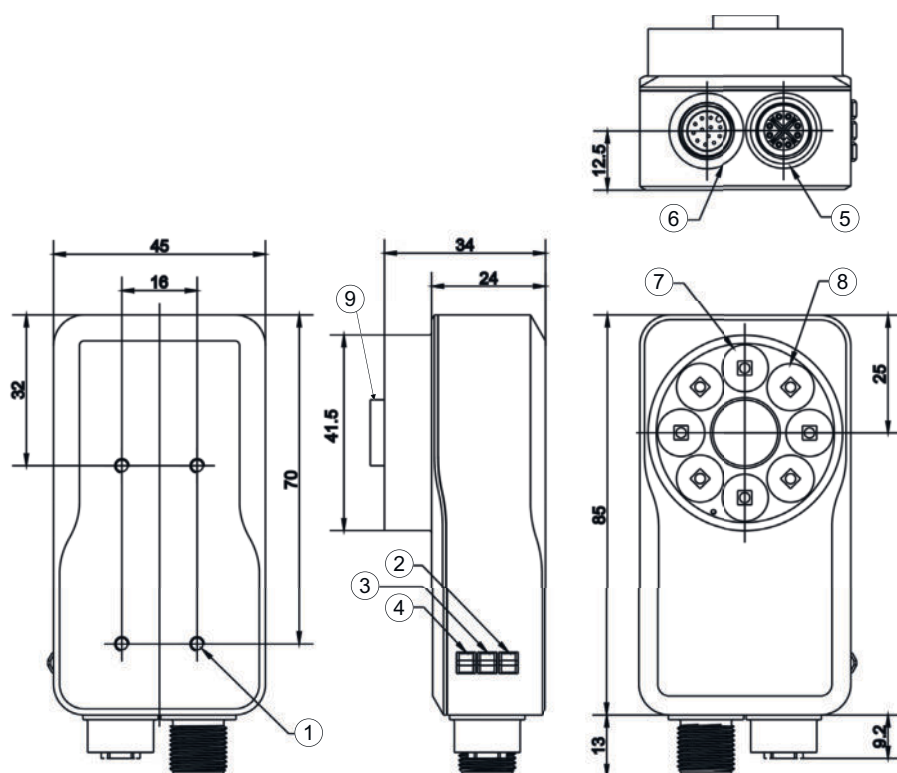
Indice de protection	IP 67, EN 60529 pour connecteurs vissés ou capuchons posés
Classe de protection	III
Homologations	c UL US
Contrôle CEM selon la norme	EN 61000-6-2 EN 61000-6-3
Contrôle des chocs répétés selon la norme	CEI 60068-2-27, test Ea
Contrôle des vibrations selon la norme	CEI 60068-2-6, test Fc

### Classification

Numéro de tarif douanier	90318020
ECLASS 5.1.4	27310101
ECLASS 8.0	27310101
ECLASS 9.0	27310201
ECLASS 10.0	27310101
ECLASS 11.0	27310101
ECLASS 12.0	27310101
ECLASS 13.0	27310101
ETIM 5.0	EC002550
ETIM 6.0	EC002550
ETIM 7.0	EC002550
ETIM 8.0	EC002550

## Encombrement

Toutes les dimensions sont en millimètres



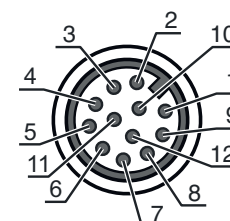
- 1 4 taraudages de fixation M3
- 2 LED verte, fonctionnement
- 3 LED jaune, LAN (Ethernet)
- 4 LED jaune, déclenchement
- 5 Connexion Ethernet, M12, codage X, femelle
- 6 Connexion pour tension de fonctionnement et E/S, M12, codage A, 12 pôles, mâle
- 7 Éclairage à LED high power intégré, rouge
- 8 Éclairage à LED high power intégré, blanc
- 9 Objectif

## Raccordement électrique

### Connexion 1

<b>Fonction</b>	Alimentation en tension Signal IN Signal OUT
<b>Type de connexion</b>	Connecteur rond
<b>Taille du filetage</b>	M12
<b>Type</b>	Prise mâle
<b>Matériau</b>	Métallique
<b>Nombre de pôles</b>	12 pôles
<b>Codage</b>	Codage A

Broche	Affectation des broches	Couleur de brin
1	IN 0	Brun
2	IN 1	Bleu
3	OUT 2	Blanc
4	OUT 3	Vert
5	READY	Rose
6	COMMON INTERFACE	Jaune
7	VIN	Noir
8	GND	Gris
9	n.c.	Rouge
10	Trigger IN	Violet
11	OUT 0	Gris / rose
12	OUT 1	Rouge / bleu



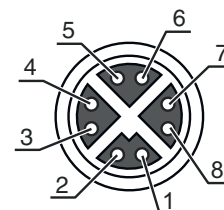
# Raccordement électrique

## Connexion 2

<b>Fonction</b>	Ethernet, entrée Interface données
<b>Type de connexion</b>	Connecteur rond
<b>Taille du filetage</b>	M12
<b>Type</b>	Prise femelle
<b>Matériau</b>	Métallique
<b>Nombre de pôles</b>	8 pôles
<b>Codage</b>	Codage X

## Broche Affectation des broches

<b>1</b>	LAN A+
<b>2</b>	LAN A-
<b>3</b>	LAN B+
<b>4</b>	LAN B-
<b>5</b>	LAN D+
<b>6</b>	LAN D-
<b>7</b>	LAN C-
<b>8</b>	LAN C+



## Code d'article

Désignation d'article : **IVS XXXXX YYY AAA BBB C D EFFF**

<b>IVS</b>	<b>Principe de fonctionnement</b> IVS : capteur de vision pour tâches d'inspection
<b>XXXXX</b>	<b>Série/interface (technologie de bus de terrain intégrée)</b> 1048i : PROFINET, Ethernet TCP/IP + FTP, SFTP
<b>YYY</b>	<b>Focale</b> ADJ : réglable (manuellement)
<b>AAA</b>	<b>Variante optique</b> 8 : distance focale 8 mm F4 : ouverture f/4.0
<b>BBB</b>	<b>Sortie du faisceau</b> 102 : frontale
<b>C</b>	<b>Éclairage</b> M : multicolore
<b>D</b>	<b>Plage de résolution</b> 4 : 1440 x 1080 pixels 1 : 736 x 480 pixels
<b>E</b>	T : kit d'outils
<b>FFF</b>	<b>Modèle</b> Ne s'applique pas : lecture de codes 1D, 2D DPM : lecture de codes 1D, 2D + DPM (codes marqués directement) PRD : détection de présence MEC : détection de présence, mesure, comptage ALL : détection de présence, mesure, comptage, lecture de codes 1D, 2D + DPM

### Remarque



Vous trouverez une liste de tous les types d'appareil disponibles sur le site Internet de Leuze à l'adresse [www.leuze.com](http://www.leuze.com).

## Remarques

**Respecter les directives d'utilisation conforme !**



- ↪ Le produit n'est pas un capteur de sécurité et ne sert pas à la protection des personnes.
- ↪ Le produit ne doit être mis en service que par des personnes qualifiées.
- ↪ Employez toujours le produit dans le respect des directives d'utilisation conforme.

## Informations complémentaires

- Les couleurs de brin indiquées sont valables en cas d'utilisation de câbles de raccordement Leuze.

## Accessoires

### Connectique - Câbles de raccordement

	Art. n°	Désignation	Article	Description
	50130282	KD S-M12-CA-P1-050	Câble de raccordement	Connexion 1: Connecteur rond, M12, Axiale, Prise femelle, Codage A, 12 pôles Connecteur rond, LED: Non Connexion 2: Extrémité libre Blindé: Oui Longueur de câble: 5.000 mm Matériau de gaine: PUR

### Connectique - Câbles de liaison

	Art. n°	Désignation	Article	Description
	50133387	KSS ET-M12-8A-RJ45-A-P7-050	Câble de liaison	Adapté pour interface: Ethernet Connexion 1: Connecteur rond, M12, Axiale, Prise mâle, Codage X, 8 pôles Connexion 2: RJ45 Blindé: Oui Longueur de câble: 5.000 mm Matériau de gaine: PUR
	50136188	KSS GB-M12-8W-RJ45-A-P7-050	Câble de liaison	Adapté pour interface: Ethernet Connexion 1: Connecteur rond, M12, Coudé, Prise mâle, Codage X, 8 pôles Connexion 2: RJ45 Blindé: Oui Longueur de câble: 5.000 mm Matériau de gaine: PUR

### Technique de fixation - Équerres de fixation

	Art. n°	Désignation	Article	Description
	50121433	BT 300 W	Pièce de fixation	Modèle de pièce de fixation: Équerre en L Fixation, côté installation: Fixation traversante Fixation, côté appareil: À visser Type de pièce de fixation: Réglable Matériau: Métallique


## Accessoires

Art. n°	Désignation	Article	Description
---------	-------------	---------	-------------



### Technique de fixation - Supports tournants

Art. n°	Désignation	Article	Description
50149698	BTK IVS 1048	Pièce de fixation	Fixation, côté installation: À visser Fixation, côté appareil: Tête sphérique Matériau: Aluminium

### Objectifs

Art. n°	Désignation	Article	Description
 50148541	Lens S-M12-4F4	Objectif	Zone de travail: 65 ... 150 mm Distance focale: 3,6 mm Ouverture (f/): 4 Résolution: 5 mégapixels Forme du boîtier: Cylindrique

### Éclairages

Art. n°	Désignation	Article	Description
 50148123	IL BA 012/130 RD 301 L D	Éclairage	Modèle spécial: Couvercle de protection lenticulaire Fonctions: Régime permanent
 50148131	IL SP 021/014 300	Éclairage	Fonctions: Fonctionnement déclenché, Régulation de la puissance intégrée

#### Remarque



Vous trouverez une liste de tous les accessoires disponibles sur le site Internet de Leuze sous l'onglet Téléchargement de la page de détail de l'article.