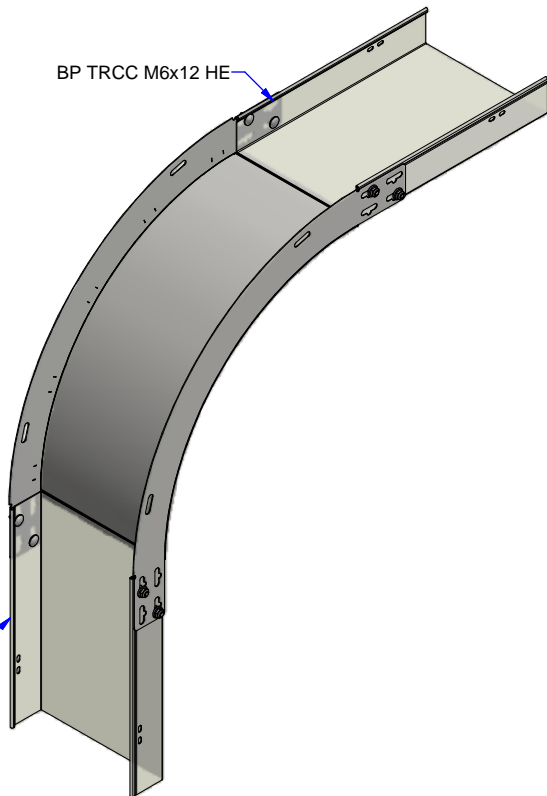
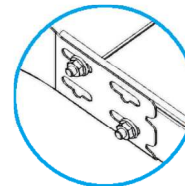
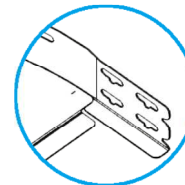
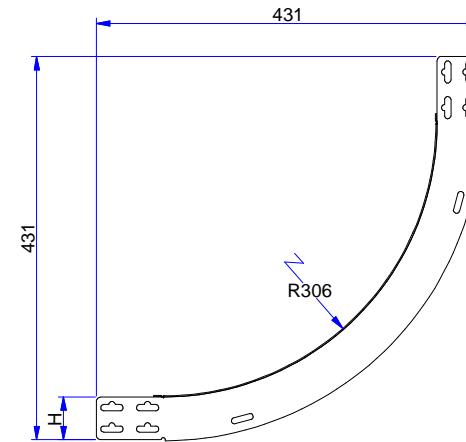
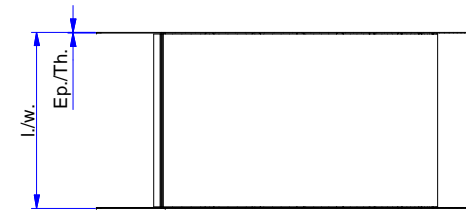


BP TRCC M6x12 HE



Goulotte GBRs  
(GBRS Trunking)



Description	Code	Masse/Weight Kg/p	Ep./Th. mm	H mm	l./w. mm
CV GBRs 48x50 GC	519536	0,922	1,00	48,00	54
CV GBRs 48x75 GC	519541	1,027	1,00	48,00	78
CV GBRs 48x100 GC	519546	1,132	1,00	48,00	102
CV GBRs 48x147 GC	519556	1,341	1,00	48,00	150
CV GBRs 48x195 GC	519566	1,550	1,00	48,00	198
CV GBRs 48x316 GC	519581	2,074	1,00	48,00	318
CV GBRs 48x412 GC	519591	2,493	1,00	48,00	414
CV GBRs 48x507 GC	519611	2,912	1,00	48,00	510

**HDG** : Hot dip galvanised according to ISO 1461.

**GC** : Tôle d'acier galvanisé à chaud après fabrication suivant NF EN ISO 1461



www.niedaxfrance.fr

CONVEXE GBRs H48 GC  
GBRS OUTSIDE BEND H48 HDG



ASSISTANCE TECHNIQUE  
+33 (0)1 55 95 92 17  
pole.technique@niedax.fr

**NIEDAX**  
France

FT02728

