



Marque de commande

VAZ-IM1-90°-BOLT-S

Actionneur à angle droit pour Interrupteurs de sécurité AS-Interface

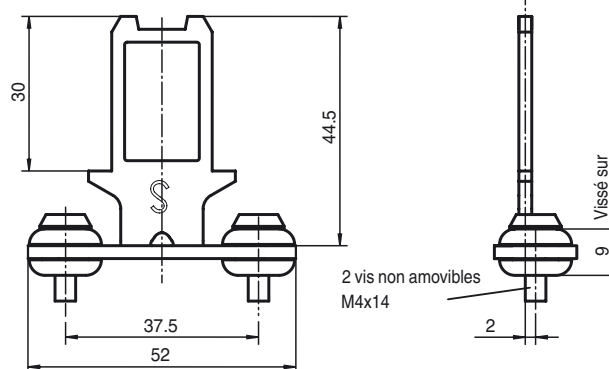
Fonction

- Came montée sur caoutchouc pour rayon > 300 mm

Fonction

La came inclinée VAZ-IM1-90-BOLT-S est conçue pour une utilisation sur les portes coulissantes ou pivotantes avec un rayon supérieur à 300 mm. La came convient à une force de traction maximale de 1500 N. Les vis de sécurité Niro, incluses dans la livraison, peuvent être vissées avec un outil normal et empêchent tout desserrage.

Dimensions



Caractéristiques techniques

Caractéristiques mécaniques

Matériau	Acier inoxydable
vis de fixation	Acier inoxydable
Force de traction	≤ 1500 N
rayon de porte	r ≥ 300 mm
chasse	5 mm

Informations générales

Volume de livraison	Une came à angle droit, avec passe-fil en caoutchouc ; Deux vis de sécurité, Acier inoxydable M4 x 14
---------------------	---