

A
B
C
D
E
F

These dimensions will be especially checked at delivery only inspection dimensions with /E marked dimensions are only valid for internal use

Diese Maße werden bei Abnahme besonders geprüft ausschließlich Prüfmaße Mit /E gekennzeichnete Maße sind nur für interne Zwecke gültig

Teilenummer / part no.	Typ / type	Farbe / Color	Abmessungen L x H (mm) / Dimensions L x H (mm)	Abmessungen A x B (mm) / Dimensions A x B (mm)	Durchmesser C (mm) / Diameter C (mm)	Halter pro Packung / Holder per pack
04.420.1381.0	WMS SIT0B05	black	approx. 30 x 48	27 x 15	22,5	192

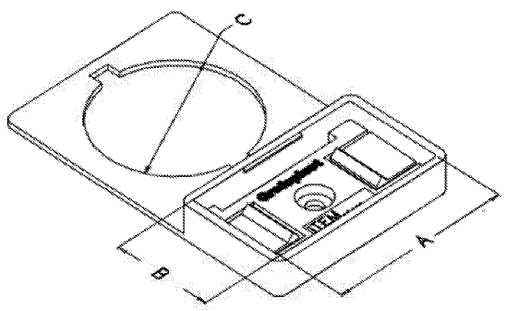
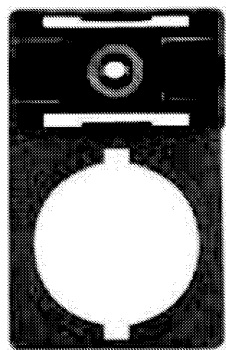


Abbildung ähnlich /
Similar illustration

Technical Specifications	
Material	PA+ACR
Flammability	UL - 94 Class V0
Temperature range	max. 100 °C

Tolerierung Size ISO 14405 E / tolerance system Size ISO 14405 E (This ISO-standard describes the envelope principle. According to the envelope principle the deviations of form and parallelism are limited by the size tolerance)				ja/yes <input checked="" type="checkbox"/> Stoffverbots- und Deklarationsliste nach WN 5020.010 ist einzuhalten. Conformity with Wieland document WN 5020.010 (list of prohibited and declarable hazardous substances) to be declared!			
Freitoleranz nach general tolerance		CAD - Zeichnung, keine manuelle Änderungen CAD drawing no manual modifications allowed		1. Verwendung: First use:		Blatt 1 von 1 sheet 1 of 1	
		Werkstoff / material	2017	Tag/date	Name	Zeichnung Nr. / drawing no.	Index
			gezeichnet drawn	16.01.	ScA		
			geprüft checked				
		Normgeprüft stand. check				Maße in mm / dimensions in mm	
		Vol.	mm ³	Of./surf.	mm ²	Ersatz für / replacement for:	
		www.wieland-electric.com		Type	Benennung / title		
				TAST.MARK.HALTER			
				Button Marking			
Index	Datum / Blatt date / sheet						
Änderung / revision							

Diese Zeichnung darf ohne unsere vorherige ausdrückliche Genehmigung weder vervielfältigt, noch Dritten, insbesondere Wettbewerbern, im Original oder Kopie bekannt gegeben werden. Wir behalten uns Eigentum u Urheberrecht an der Zeichnung vor. Mißbräuchliche Benutzung verstößt gegen das Urheberrechtsgesetz vom 9. Sept. 1965, das Gesetz gegen den unlauteren Wettbewerb und das Bürgerliche Gesetzbuch. Wieland Electric GmbH Bamberg

It is forbidden to reproduce without Wieland's express written permission, or to share this drawing with a third party, specifically a competitor, in either original or copy format. This drawing is considered to be the property of Wieland, who maintains a copyright for it. Improper usage contravenes with the Copyright Law of September 9, 1965, the law against unfair competition, and the Civil Code. Wieland Electric GmbH Bamberg

Weitergabe sowie Vervielfältigung dieses Dokuments, Verwertung und Mitteilung seines Inhalts sind verboten, soweit nicht ausdrücklich gestattet. Die Reproduktion, Distribution und Utilization of this document as well as the communication of its contents without express authorization is prohibited.