

CAME 

FA00949M4A

RIOLX8WS



CE

ERAC

IT Italiano

EN English

FR Français

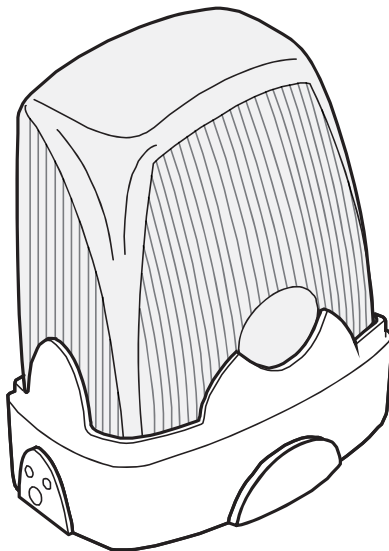
RU Русский

CAME S.P.A.

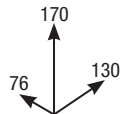
Via Martiri Della Libertà, 15
31030 - Dosson di Casier
Treviso - Italy

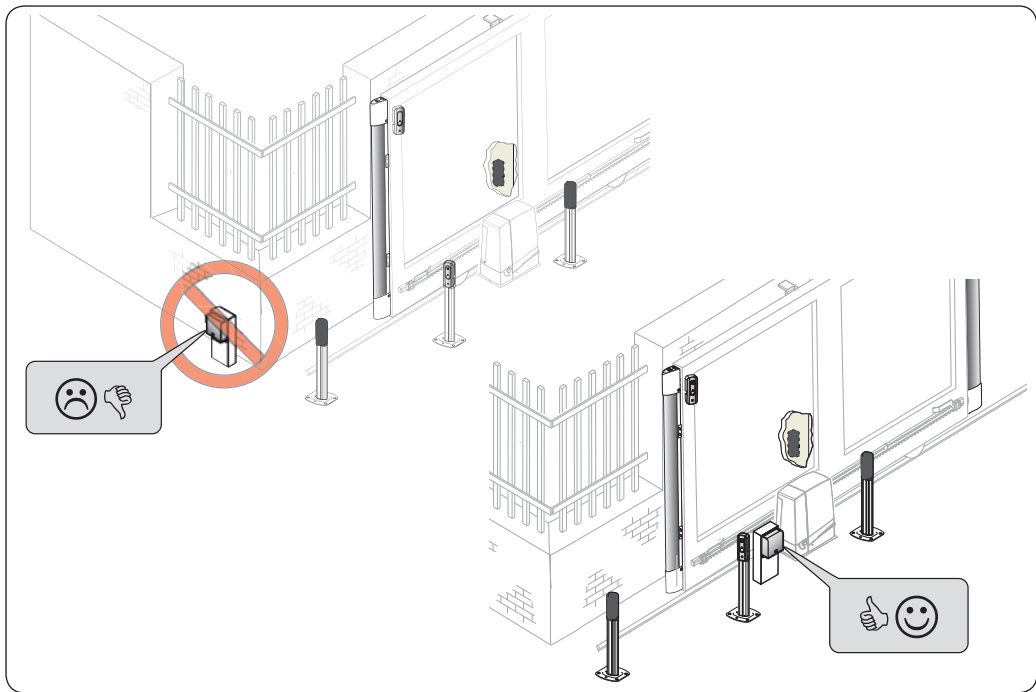
CAME.COM

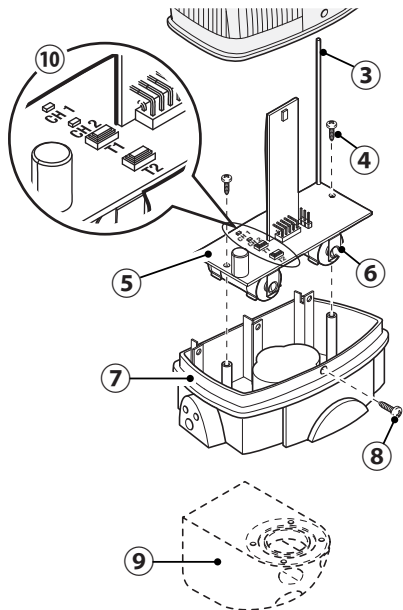
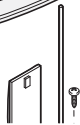
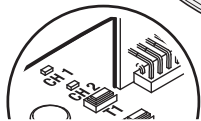
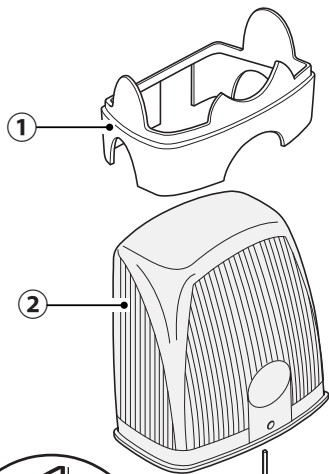
FA00949M4A - 11/2017

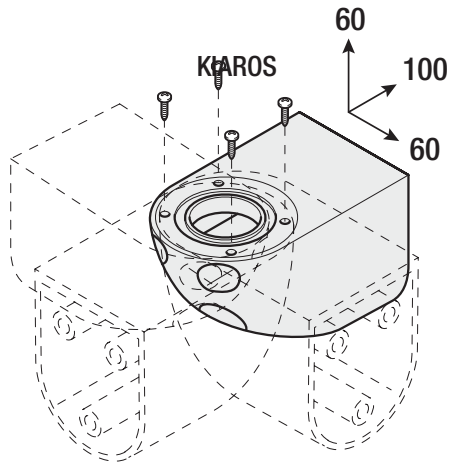
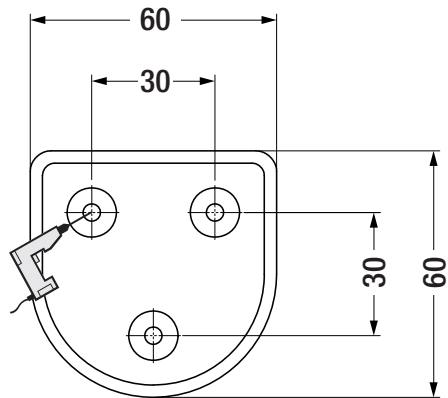


IP54





A

B**KIAROS**

△ NON COMPATIBILE CON IL SISTEMA RIO VERSIONE 1.0

 **Per accedere al video di installazione usare il QR code.**

Avvertenze generali

Prima di iniziare l'installazione, leggere attentamente le istruzioni ed eseguire gli interventi come specificato dal costruttore.

L'installazione, la programmazione, la messa in servizio e la manutenzione del dispositivo devono essere effettuate soltanto da personale tecnico qualificato e opportunamente addestrato, nel rispetto delle normative vigenti, ivi comprese le osservanze sulla prevenzione infortuni e lo smaltimento imballaggi.

La modifica del progetto o della configurazione del dispositivo senza la consultazione del fabbricante o del suo rappresentante

autorizzato può creare situazioni pericolose. Came S.p.A. non può considerarsi responsabile per eventuali danni causati da un uso improprio, erroneo o irragionevole del prodotto.

Prima di effettuare qualunque operazione di pulizia o di manutenzione, togliere l'alimentazione al dispositivo.

L'apparecchio dovrà essere destinato unicamente all'uso per il quale è stato espressamente concepito.

L'installazione deve essere eseguita a regola d'arte in modo da mantenere il contenitore pulito e sigillato.

Descrizione

Lampeggiatore wireless gestito via radio da scheda di controllo RIOCT8WS o RIOCN8WS, completo di buzzer per segnalare batterie scariche o problemi di comunicazione radio.

Componenti principali della scheda **A**

- ① Fascia di protezione
- ② Calotta
- ③ Antenna
- ④ Viti fissaggio scheda
- ⑤ Scheda
- ⑥ Alloggiamento batterie
- ⑦ Base
- ⑧ Vite fissaggio calotta
- ⑨ Supporto KIAROS (opzionale **B**)
- ⑩ LED di segnalazione e pulsanti di programmazione

Dati tecnici

Tipo	RIOLX8WS
Alimentazione (V DC)	3
Assorbimento in stand-by (µA)	80
Assorbimento in trasmissione (mA)	15
n.2 batterie al litio CR123A (mAh)	1700
* Durata batteria (mesi)	24
Frequenza radio (MHz)	868.95
** Portata radio in campo libero (m)	30 max.

Tipo	RIOLX8WS
Potenza di trasmissione (dBm)	10 max.
Materiali	PC-ABS

* La durata della batteria è calcolata su una media annua di 20 manovre al giorno.

** Non posizionare la scheda RIOCN8WS o RIOCT8WS dietro a muri, recinzioni metalliche o altri ostacoli che potrebbero disturbare la comunicazione radio.

Installazione

△ Fissare il lampeggiatore RIOLX8WS in prossimità della scheda RIOCN8WS o RIOCT8WS, in modo da non avere ostacoli in metallo o in cemento.

- Fissare la base ⑦ alla superficie prescelta. Se il dispositivo viene fissato a parete è necessario utilizzare il supporto KIAROS ⑨ (non fornito).

- Inserire la scheda ⑤ nella base ⑦ e fissare con le viti fornite ④.

NB: Non modificare la posizione dell'antenna.

- Memorizzare il lampeggiatore RIOLX8WS nella scheda RIOCT8WS o RIOCN8WS (vedi il capitolo MEMORIZZAZIONE).

- Procedere con le verifiche funzionali (vedi manuale di RIOCT8WS o RIOCN8WS).

- Terminare l'assemblaggio del lampeggiatore RIOLX8WS.

Memorizzazione

Inserire le batterie su tutti gli accessori da memorizzare.

△ Dopo 3 minuti i dispositivi entrano in modalità stand-by; per riattivarli, premere T1 o T2 per un secondo.

Verificare che i LED CH1 e CH2 lampeggino simultaneamente di

rosso, altrimenti effettuare un reset (vedi PROCEDURA DI RESET).

Memorizzazione T1

Premere il tasto T1 per un secondo sulla scheda RIOLX8WS: i LED CH1 e CH2 lampeggeranno alternativamente di rosso. Premere il tasto PROG della scheda RIOCN8WS o RIOCT8WS per un secondo: i LED WIRELESS della scheda RIOCN8WS o RIOCT8WS da lampeggianti si spegneranno e il LED CH1 sulla scheda RIOLX8WS farà un lampeggio blu e poi si spegnerà.

Memorizzazione T2

Premere il tasto T2 per un secondo sulla scheda RIOLX8WS: i LED CH1 e CH2 lampeggeranno alternativamente di rosso. Premere il tasto PROG della scheda RIOCN8WS o RIOCT8WS per un secondo: i LED WIRELESS della scheda RIOCN8WS o RIOCT8WS da lampeggianti si spegneranno e il LED CH1 sulla scheda RIOLX8WS farà un lampeggio blu e poi si spegnerà.

△ Per interrompere la procedura di MEMORIZZAZIONE premere il tasto RESET.

Procedura di RESET

☞ Se si sostituisce un dispositivo del sistema, è necessario procedere con il RESET e la successiva RI-MEMORIZZAZIONE di tutti i dispositivi del sistema.

- Tenere premuto il tasto T2 per circa 10 secondi sulla scheda RIOLX8WS, fino a quando i LED CH1 e CH2 lampeggeranno di rosso.

Batterie

△ Sostituire solo con batterie uguali o equivalenti.

△ Le batterie devono essere sostituite dal centro di assistenza più vicino o da personale tecnico qualificato.

△ Tenere le batterie lontane dalla portata dei bambini. Se ingerite contattare immediatamente un medico.

△ La durata della batteria fornita dipende anche dal tempo di stoccaggio trascorso. Inserire le batterie al momento della memorizzazione.

△ Quando il dispositivo RIOLX8WS ha le batterie quasi scariche, emette un segnale acustico ogni 10 secondi.

Manutenzione

Pulire il lampeggiatore con un panno inumidito; non utilizzare solventi.

Soluzione dei problemi

Consultare paragrafo: soluzione dei problemi della scheda RIOCT8WS o RIOCN8WS.

CAME S.p.A. dichiara che il lampeggiatore RIOLX8WS è conforme alla direttiva 2014/53/UE. Il testo completo della dichiarazione di conformità UE è disponibile al seguente indirizzo Internet: www.came.com

Dismissione e smaltimento. Non disperdere nell'ambiente l'imballaggio e il dispositivo alla fine del ciclo di vita, ma smaltirli seguendo le norme vigenti nel paese di utilizzo del prodotto. I componenti riciclabili riportano simbolo e sigla del materiale.

I dati e le informazioni indicate in questo manuale sono da ritenersi suscettibili di modifica in qualsiasi momento e senza obbligo di preavviso. Le misure, se non diversamente indicato, sono in millimetri.

 **To access the installation video, use the QR code.**

General Precautions

Before installing, carefully read the instructions and follow the process explained by the manufacturer.

Installing, programming, commissioning and maintenance of this device must be only done by qualified, specifically trained technicians, and in full compliance with any applicable regulatory provisions, including workplace safety and waste disposal standards and regulations.

Modifying the project or set up of the device

without first checking with the manufacturer or authorized dealer may be hazardous.

Came S.p.A. is not liable for any damage caused if the product is used improperly, wrongfully or unreasonably.

Before carrying out any cleaning or maintenance operation, disconnect the device from the power supply.

The equipment must be destined solely for the use for which it was expressly designed. Install in state-of-the-art fashion, so that the casing remains clean and watertight.

Description

Wireless flashing light controlled via radio by a RIOCT8WS or a RIOCN8WS control card, complete with flat-battery or radio-communication problems warning Buzzer.

Main control-card components **A**

- ① Protective band
- ② Cap
- ③ Antenna
- ④ Card-fastening screws
- ⑤ Board
- ⑥ Battery housing
- ⑦ Base
- ⑧ Cap-fastening screw
- ⑨ KIAROS fitting (optional **B**)
- ⑩ Warning LED and programming buttons

Technical data

Type	RIOLX8WS
Power supply (V DC)	3
Stand-by absorption (μ A)	80
Current draw in transmission (mA)	15
two, lithium CR123A (mAh) batteries	1700
* Battery life (months)	24
Radio frequency (MHz)	868.95
** Radio range over clear areas (m)	30 max.

Type	RIOLX8WS
Transmission power (dBm)	10 max.
Materials	PC-ABS

* The battery duration is calculated on a yearly average of 20 daily-maneuvers.

** Do not place the RIOCN8WS or the RIOCT8WS card behind walls, metal fences or any other obstructions that could interfere with radio communications.

Installing

△ Fit the RIOLX8WS photocells near the RIOCN8WS or the RIOCT8WS card, so as not to have any metal or cement obstructions.

- Fasten the base ⑦ onto the chosen surface. When fitting the device to a wall, you will need to use THE KIAROS BRACE ⑨ (not supplied).
- Fit the card ⑤ into the base ⑦ and fasten using the supplied screws ④.

NB: Do not change the antenna's position.

- Save, the RIOLX8WS transmitter and receivers, ON the RIOCT8WS or the RIOCN8WS CONTROL CARD (SEE THE SAVING CHAPTER).
- Make the necessary functional checks (see the manual FOR the RIOCT8WS OR THE RIOCN8WS).
- Finish assembling the RIOLX8WS flashing light.

Saving

Fit the batteries into all accessories that will be saved.

△ After three minutes, the devices shift into stand-by mode; to

reactivate them, press T1 or T2 for one second. Check that the CH1 and CH2 LEDs are flashing red simultaneously, otherwise do a reset (see THE RESETING PROCEDURE).

Saving T1

Press, for one second, the T1 button on the RIOLX8WS card: the CH1 and CH2 LEDs will flash red in alternation. Press, for one second, the PROG button on the RIOCN8WS card or the RIOCT8WS card: the WIRELESS LEDs, on the RIOCN8WS or the RIOCT8WS card, will switch from flashing to off, and the CH1 LED on the RIOLX8WS card will flash blue once and then switch off.

Saving T2

Press, for one second, the T2 button on the RIOLX8WS card: the CH1 and CH2 LEDs will flash red in alternation. Press, for one second, the PROG button on the RIOCN8WS card or the RIOCT8WS card: the WIRELESS LEDs, on the RIOCN8WS or the RIOCT8WS card, will switch from flashing to off, and the CH1 LED on the RIOLX8WS card will flash blue once and then switch off.

△ To interrupt the SAVING procedure, PRESS the RESET button.

Resetting procedure

☞ If you replace any device on the system, you will have to RESET and then again SAVE all of the system devices.

- Keep pressed the T2 button on for about 10 seconds on the RIOLX8WS card, until the CH1 and CH2 LEDs flash red.

Batteries

△ Only replace with the same or equivalent battery type.

△ The batteries must be replaced by a specialized assistance center and only by qualified technicians.

△ Keep the batteries away from children's reach. If swallowed, seek immediate medical attention.

△ The supplied battery's life also depends on its storage time. Fit the batteries when memorizing.

△ When the batteries are almost flat on the RIOLX8WS device, it makes a buzzing sound every 10 seconds.

Maintenance

Clean the flashing light with a moist cloth; do not use any solvents.

Troubleshooting

See the chapter on: troubleshooting issues on the RIOCT8WS or the RIOCN8WS control card.

CAME S.p.A. declares that the RIOLX8WS flashing light conforms to the provisions of directive 2014/53/EU. The complete wording of the EU declaration of conformity is available at the following Internet address: www.came.com

Decommissioning and disposal. Dispose of the packaging and the device at the end of its life cycle responsibly, in compliance with the laws in force in the country where the product is used. The recyclable components are marked with a symbol and the material's ID marker.

The data and information shown in this manual are to be considered as subject to change at any time and without the need for any advance warning. The measurements, unless otherwise stated, are in millimeters.

△ **PRODUIT NON COMPATIBLE AVEC LE SYSTÈME RIO VERSION 1.0**

 **Pour accéder à la vidéo d'installation, utiliser le code QR.**

Instructions générales

Avant toute opération d'installation, lire attentivement les instructions et effectuer toutes les interventions indiquées par la fabricant.

L'installation, la programmation, le mise en service et l'entretien du dispositif ne doivent être effectués que par des techniciens qualifiés et dans le strict respect des normes en vigueur, y compris des règles sur la prévention des accidents et l'élimination des emballages.

La modification du projet ou de la configuration du dispositif sans la consultation du fa-

bricant ou de son représentant autorisé peut donner lieu à des situations dangereuses.

Came S.p.A. décline toute responsabilité en cas de dommages provoqués par une utilisation impropre, incorrecte ou déraisonnable du produit.

Avant toute opération de nettoyage ou d'entretien, mettre le dispositif hors tension.

L'appareil ne devra être destiné qu'à l'utilisation pour laquelle il a été expressément conçu.

L'installation doit être réalisée selon les règles de l'art de manière à ce que le boîtier reste propre et bien fermé.

Description

Clignotant sans fil géré par radio depuis une carte de contrôle RIOCT8WS ou RIOCN8WS, doté d'un buzzer de signalisation de piles épuisées ou de problèmes de communication radio.

Composants principaux de la carte **A**

- ① Bande de protection
- ② Calotte
- ③ Antenne
- ④ Vis de fixation de la carte
- ⑤ Carte
- ⑥ Logement des piles
- ⑦ Base
- ⑧ Vis de fixation de la calotte
- ⑨ Support KIAROS (en option **B**)
- ⑩ Voyants de signalisation led et boutons de programmation

Données techniques

Type	RIOLX8WS
Alimentation (VDC)	3
Absorption en mode veille (µA)	80
Absorption en transmission (mA)	15
2 piles au lithium CR123A (mAh)	1700
* Durée de la pile (mois)	24
Fréquence radio (MHz)	868.95
** Portée radio en champ libre (m)	30 max.

Type	RIOLX8WS
Puissance de transmission (dBm)	10 max.
Matériaux	PC-ABS

* La durée de la pile est calculée sur une moyenne annuelle de 20 manœuvres par jour.

** Ne pas positionner la carte RIOCN8WS ou RIOCT8WS derrière des murs, des clôtures métalliques ou d'autres obstacles qui pourraient brouiller la communication radio.

Installation

△ Fixer le clignotant RIOLX8WS près de la carte RIOCN8WS ou RIOCT8WS, de manière à éliminer tout obstacle en métal ou en ciment.

- Fixer la base ⑦ à la surface souhaitée. En cas de fixation murale du dispositif, utiliser le support KIAROS ⑨ (non fourni).
- Introduire la carte ⑤ dans la base ⑦ et fixer à l'aide des vis fournies ④.

N.B. : ne pas modifier la position de l'antenne.

- Mémoriser le clignotant RIOLX8WS sur la carte RIOCT8WS ou RIOCN8WS (voir le chapitre MÉMORISATION).
- Effectuer les contrôles fonctionnels (voir manuel de RIOCT8WS ou RIOCN8WS).
- Terminer l'assemblage du clignotant RIOLX8WS.

Mémorisation

Installer les piles sur tous les accessoires à mémoriser.

△ Au bout de 3 minutes, les dispositifs entrent en mode veille ; pour les activer à nouveau, appuyer pendant une seconde sur T1 ou T2.

S'assurer que les voyants CH1 et CH2 clignotent en rouge en même temps, dans le cas contraire réinitialiser (voir PROCÉDURE DE RÉINITIALISATION).

Mémorisation T1

Appuyer sur la touche T1 pendant une seconde sur la carte RIOLX8WS : les voyants CH1 et CH2 clignoteront alternativement en rouge. Appuyer sur la touche PROG de la carte RIOCN8WS ou RIOCT8WS pendant une seconde : les voyants sans fil de la carte RIOCN8WS ou RIOCT8WS ne clignoteront plus mais s'éteindront et le voyant CH1, sur la carte RIOLX8WS, clignotera une seule fois en bleu puis s'éteindra.

Mémorisation T2

Appuyer sur la touche T2 pendant une seconde sur la carte RIOLX8WS : les voyants CH1 et CH2 clignoteront alternativement en rouge. Appuyer sur la touche PROG de la carte RIOCN8WS ou RIOCT8WS pendant une seconde : les voyants sans fil de la carte RIOCN8WS ou RIOCT8WS ne clignoteront plus mais s'éteindront et le voyant CH1, sur la carte RIOLX8WS, clignotera une seule fois en bleu puis s'éteindra.

△ Pour interrompre la procédure de MÉMORISATION, appuyer sur la touche RESET.

Procédure de RÉINITIALISATION

☞ En cas de remplacement d'un dispositif du système, il faut effectuer la RÉINITIALISATION puis la REMÉMORISATION de tous les dispositifs du système.

- Maintenir la touche T2 enfoncée pendant environ 10 secondes sur la carte RIOLX8WS jusqu'à ce que les voyants CH1 et CH2 clignotent en rouge.

Piles

△ Les remplacer uniquement par des piles identiques ou

équivalentes.

△ Les piles doivent être remplacées par le centre d'assistance le plus proche ou par des techniciens qualifiés.

△ Conserver les piles hors de portée des enfants. En cas d'ingestion, consulter immédiatement un médecin.

△ La durée de la pile fournie dépend également du délai de stockage. Installer les piles lors de la mémorisation.

△ Lorsque les piles du dispositif RIOLX8WS sont presque épuisées, celui-ci émet un signal sonore toutes les 10 secondes.

Entretien

Nettoyer le clignotant à l'aide d'un chiffon humide ; ne pas utiliser de solvants.

Résolution des problèmes

Consulter le paragraphe : résolution des problèmes de la carte RIOCT8WS ou RIOCN8WS.

CAME S.p.A. déclare que le clignotant RIOLX8WS est conforme à la directive 2014/53/UE. Le texte intégral de la déclaration de conformité UE est disponible sur Internet à l'adresse suivante : www.came.com

Mise au rebut et élimination. Ne pas jeter l'emballage et le dispositif dans la nature au terme du cycle de vie de ce dernier, mais les éliminer selon les normes en vigueur dans le pays où le produit est utilisé. Le symbole et le sigle du matériau figurent sur les composants recyclables.

Les données et les informations contenues dans ce manuel sont susceptibles de subir des modifications à tout moment et sans aucun préavis. Les dimensions sont exprimées en millimètres, sauf indication contraire.

 Для доступа к видеоролику о монтаже используйте QR-код.

Общие предупреждения

Перед началом работ по монтажу внимательно ознакомьтесь с инструкциями и выполните установку согласно рекомендациям производителя.

Установка, программирование, ввод в эксплуатацию и обслуживание устройства должны выполняться только квалифицированным и специально обученным персоналом с соблюдением действующих стандартов, включая требования по охране труда, технике безопасности и утилизации упаковки.

Изменение в проекте или конфигурации устройства без консультации с фир-

мой-изготовителем или ее уполномоченным представителем может привести к опасным ситуациям.

CAME S.p.A. не несет никакой ответственности за ущерб, нанесенный неправильным, ошибочным или небрежным использованием изделия.

Обесточьте устройство перед выполнением работ по чистке и техобслуживанию. Устройство следует использовать исключительно по назначению.

Монтаж должен выполняться по всем правилам для обеспечения чистоты и герметичности корпуса.

Описание

Беспроводная сигнальная лампа, управляемая платой RIOCT8WS или RIOCN8WS, укомплектована зуммером, сигнализирующим о разрядке батарей или проблемах с передачей радиосигнала.

Основные компоненты платы **A**

- 1 Защитная крышка
- 2 Плафон
- 3 Антенна
- 4 Винты крепления платы
- 5 Плата
- 6 Место размещения аккумуляторов
- 7 Основание
- 8 Винт крепления плафона
- 9 Кронштейн KIAROS (опция **B**)
- 10 Светодиодный индикатор сигнализации и кнопки программирования

Технические характеристики

Модель	RIOLX8WS
Напряжение электропитания (=B)	3
Потребление в режиме ожидания (мкА)	80
Потребление при передаче сигнала (мА)	15
2 литиевых аккумулятора CR123A (мАч)	1700
* Срок службы батарейки (мес.)	24
Частота радиосигнала (МГц)	868.95
** Дальность передачи радиосигнала на открытой местности (м)	макс. 30

Модель	RIOLX8WS
Мощность передачи радиосигнала (дБм)	10 (макс.)
Материалы	ПК, ABS-пластик

* Срок службы батареи рассчитан на основе среднегодового показателя интенсивности работы, равного 20 циклам/день.

** Не устанавливайте плату RIOCN8WS или RIOCT8WS за стенами, металлическими ограждениями или другими препятствиями, которые могут создавать помехи при передаче радиосигнала.

Монтаж

△ Зафиксируйте сигнальную лампу RIOLX8WS вблизи платы RIOCN8WS или RIOCT8WS, чтобы между ними не было металлических или цементных преград.

- Зафиксируйте основание **7** на выбранной монтажной поверхности. Если устройство монтируется на стену, необходимо использовать кронштейн KIAROS **9** (не прилагается).

- Вставьте плату **5** в основание **7** и зафиксируйте прилагаемыми саморезами **4**.

ВАЖНО: не меняйте положения антенны.

- Сохраните сигнальную лампу RIOLX8WS в памяти платы RIOCT8WS или RIOCN8WS (см. раздел «ЗАПОМИНАНИЕ»).

- Выполните функциональные проверки (см. руководство по эксплуатации RIOCT8WS или RIOCN8WS).

- Завершите сборку сигнальной лампы RIOLX8WS.

Запоминание

Вставьте батарейки во все запоминаемые аксессуары.

△ Спустя 3 минуты устройства перейдут в режим ожидания; для их повторной активации нажмите T1 или T2 на одну секунду. Проверьте, чтобы светодиодные индикаторы CH1 и CH2 одновре-

менно мигали красным цветом. В противном случае выполните сброс (см. ПРОЦЕДУРУ СБРОСА).

Запоминание T1

Нажмите на одну секунду кнопку T1 на плате RIOLX8WS: светодиодные индикаторы CH1 и CH2 попеременно замигают красным. Нажмите на одну секунду кнопку PROG на плате RIOC8WS или RIOCT8WS: мигающие светодиодные индикаторы БЕСПРОВОДНОГО СОЕДИНЕНИЯ на плате RIOC8WS или RIOCT8WS выключатся, а светодиодный индикатор CH1 на плате RIOLX8WS мигнет синим цветом и выключится.

Запоминание T2

Нажмите на одну секунду кнопку T2 на плате RIOLX8WS: светодиодные индикаторы CH1 и CH2 попеременно замигают красным цветом. Нажмите на одну секунду кнопку PROG на плате RIOC8WS или RIOCT8WS: мигающие светодиодные индикаторы БЕСПРОВОДНОГО СОЕДИНЕНИЯ на плате RIOC8WS или RIOCT8WS выключатся, а светодиодный индикатор CH1 на плате RIOLX8WS мигнет синим цветом и выключится.

△ Для остановки процедуры ЗАПОМИНАНИЯ нажмите кнопку «СБРОС».

Процедура СБРОСА

☞ При замене устройства системы необходимо произвести СБРОС и последующее ПОВТОРНОЕ ЗАПОМИНАНИЕ всех устройств системы.

- Нажмите и удерживайте в течение порядка 10 секунд кнопку T2 на плате RIOLX8WS, пока светодиодные индикаторы CH1 и CH2 не замигают красным цветом.

Аккумуляторы

△ Для замены должны использоваться только такие же или равноценные батарейки.

△ Замена батареек должна производиться центром сервис-

ной поддержки или квалифицированным техническим персоналом.

△ Держите батарейки вне досягаемости детей. При проглатывании элементов питания немедленно обратитесь к врачу.

△ Срок службы батареи зависит в том числе от истекшего времени хранения. Вставьте батарейки в момент запоминания.

△ Если батарейки устройства RIOLX8WS почти полностью разряжены, зуммер будет издавать звуковой сигнал каждые 10 секунд.

Техобслуживание

Для чистки устройства используйте слегка увлажненную водой тряпку; запрещается использовать растворители.

Устранение неисправностей

Смотрите раздел: устранение неисправностей платы RIOCT8WS или RIOC8WS.

CAME S.p.A. заявляет, что сигнальная лампа RIOLX8WS соответствует требованиям Директивы 2014/53/UE. Полный текст декларации о соответствии доступен по следующему адресу: www.came.com

Утилизация. Не выбрасывайте упаковку и устройство в окружающую среду. Утилизируйте их в соответствии с требованиями законодательства, действующего в стране установки. Компоненты, пригодные для повторного использования, отмечены специальным символом с обозначением материала.

Содержание данного руководства может быть изменено в любое время и без предварительного уведомления. Все размеры приведены в мм, если не указано иное.