

KRTP

R32 - DI - Monophasé

Mural

RAV-GM901KRTP-E + RAV-GM901ATP-E



R32
avec TOSHIBA

Système Mural	UE	RAV-GM901ATP-E
	UI	RAV-GM901KRTP-E
Puissance froid	kW	8
Puissance froid min-max	kW	1,9-8,8
Puissance absorbée min-nom-max	kW	
EER	w/w	3
SEER		6,1
Label énergétique froid		A++
Puissance chaud +7°C (nominal)	kW	9
Puissance chaud -7°C (nom/max)	kW	
Puissance chaud min-max	kW	1,6-9,9
Puissance absorbée min-nom-max	kW	
COP	w/w	3,1
SCOP		4,1
Label énergétique chaud		A+

Unité intérieure	RAV-GM901KRTP-E	
Débits d'air (G/PV)	m3/h	1180/680
Niveau de pression sonore (G/M/PV à 1,5m)	dB(A)	47/35
Niveau de puissance sonore (G/M/PV)	dB(A)	62/50
Dimensions (HxLxP)	mm	320 x 1050 x 250
Poids	kg	14

Unité extérieure	RAV-GM901ATP-E	
Débits d'air (G/PV)	m3/h	2900
Niveau de pression sonore à 1m	dB(A)	51
Niveau de puissance sonore	dB(A)	68
Dimensions (HxLxP)	mm	630 x 800 x 300
Poids	kg	47
Plage de fonctionnement froid	°C	-15 / 46
Plage de fonctionnement chaud	°C	-15 / 15
Type compresseur		DC Twin Rotary
Raccords frigo gaz/liquide	Pouce	5/8 - 3/8
Longueur frigo min/max	m	5/50
Dénivelé max	m	5/50 30
Longueur sans appoint	m	20
Charge initiale de R32	Kg(TeqCO2)	2(1,35)
Appoint de charge	g/m	35
Alimentation électrique	V-ph-Hz	220/240-1-50
Section alim. Mini UE	mm ²	3G2,5
Protection électrique		20A



0 810 723 723 Service 0,05 € / appel
* prix appel

Toshiba Airconditionning (TFD SNC) ne peut engager sa responsabilité concernant les données de ce document qui peuvent être changées sans préavis.

KRTP

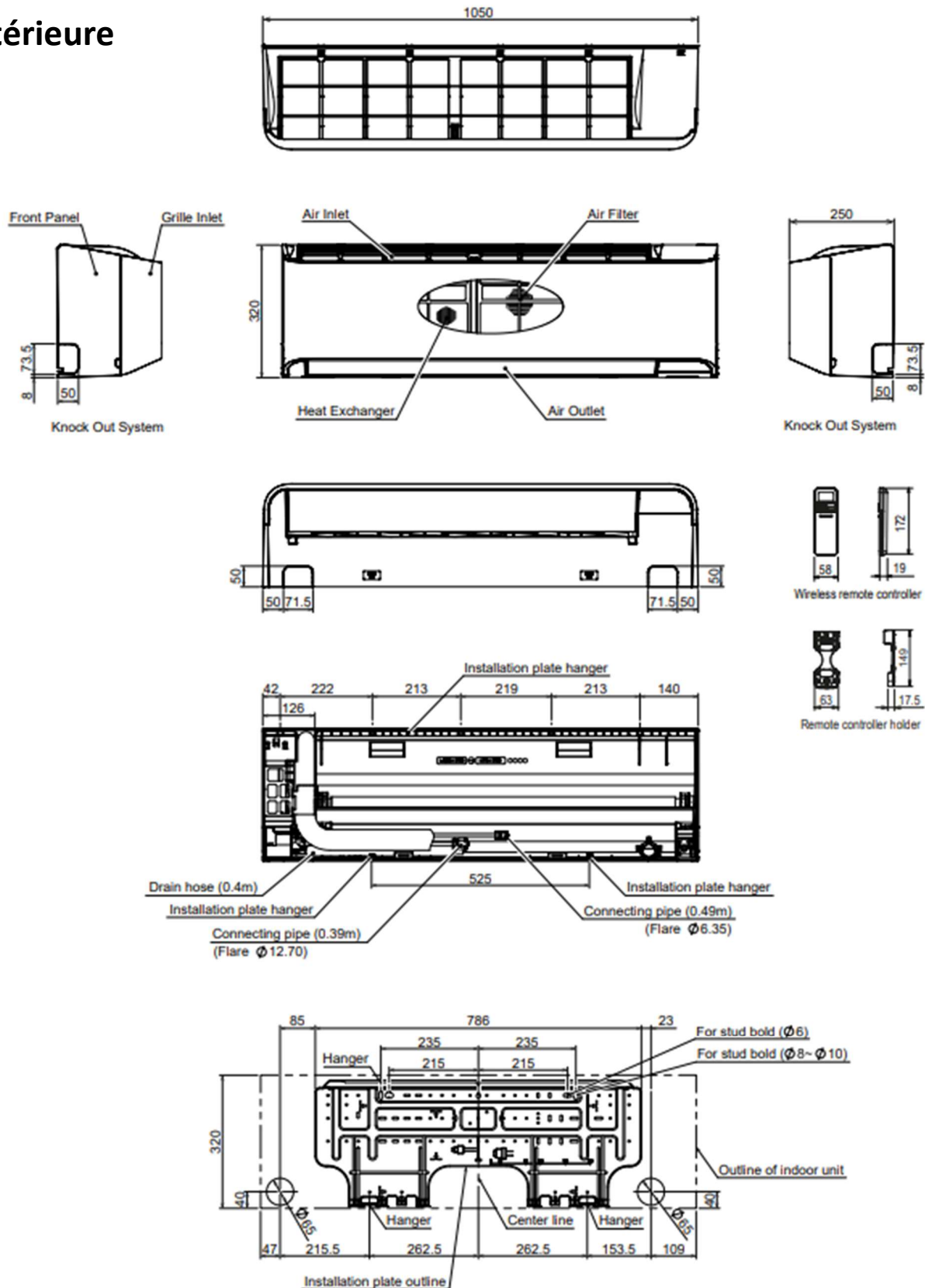
R32 - DI - Monophasé

DIGITAL INVERTER

Mural

RAV-GM901KRTP-E + RAV-GM901ATP-E

Unité intérieure



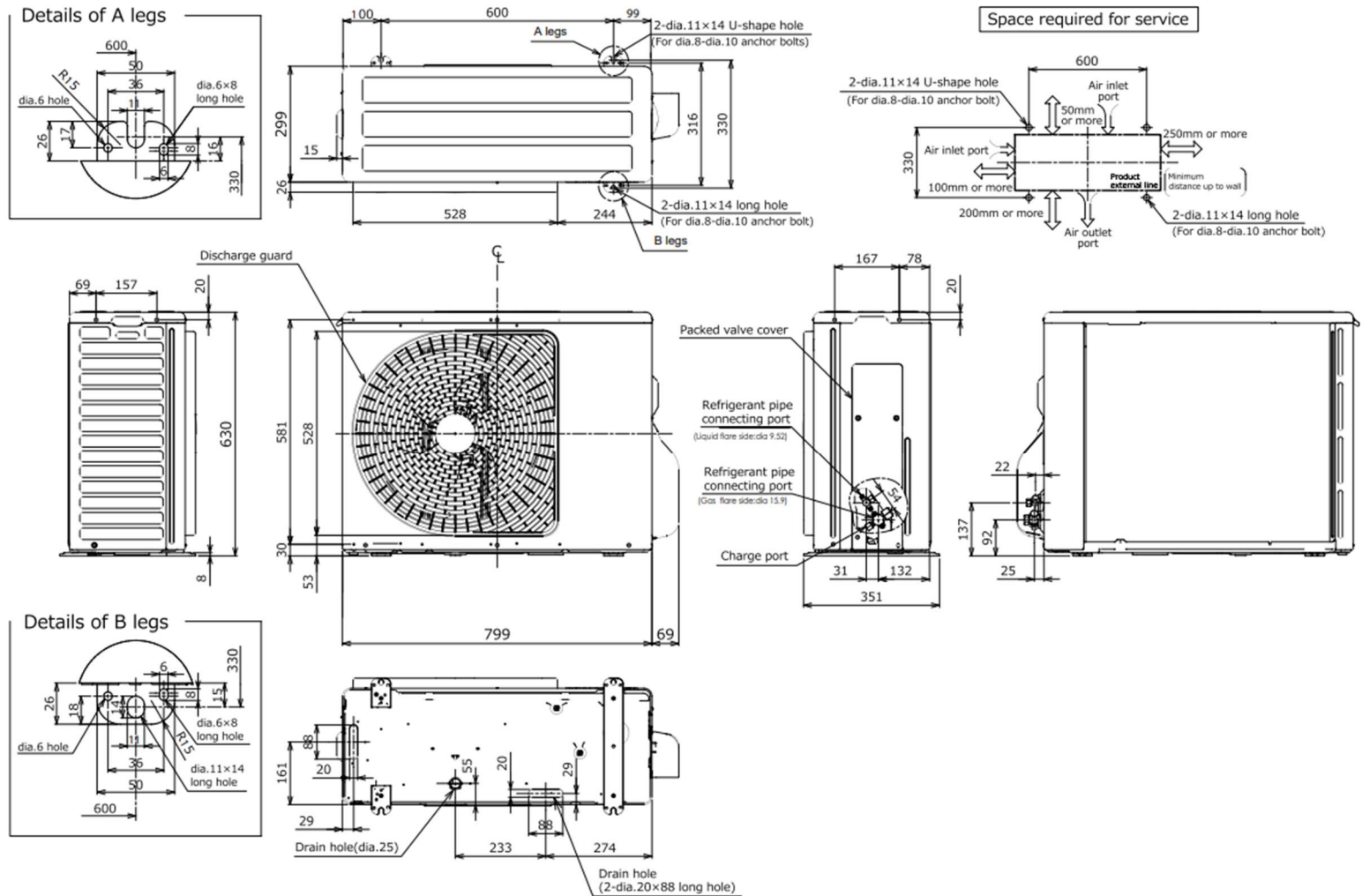
KRTP

R32 - DI - Monophasé

Mural

RAV-GM901KRTP-E + RAV-GM901ATP-E

Unité extérieure



0 810 723 723 Service 0.05 € / appel + prix appel