



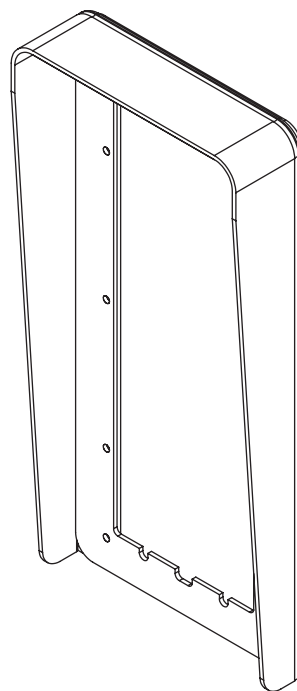
synthesi
steel

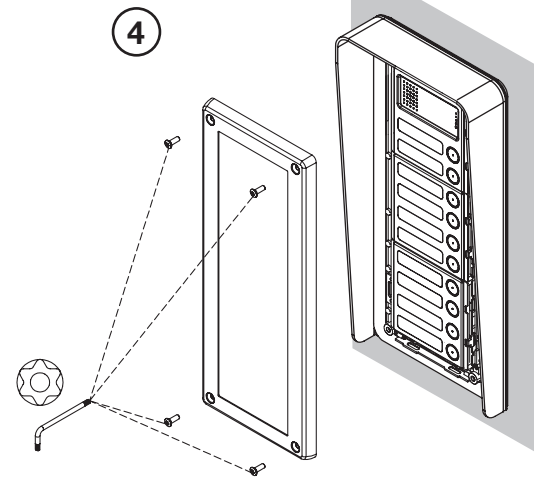
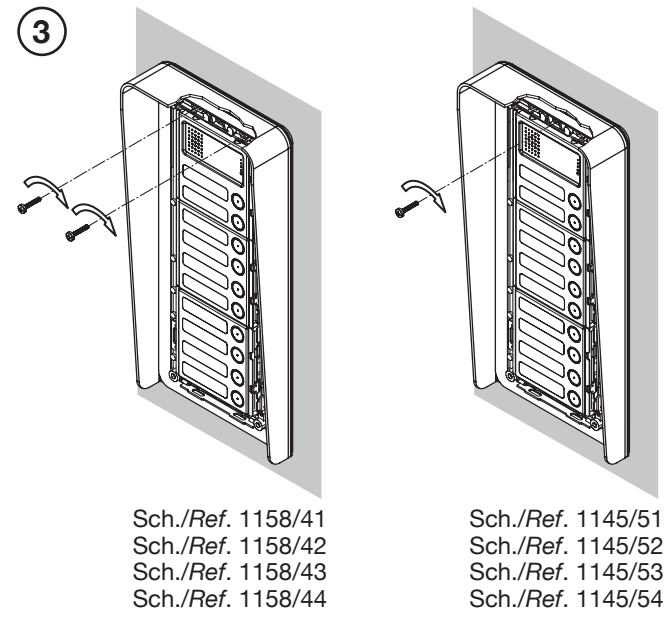
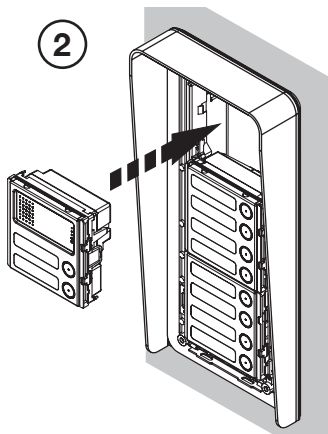
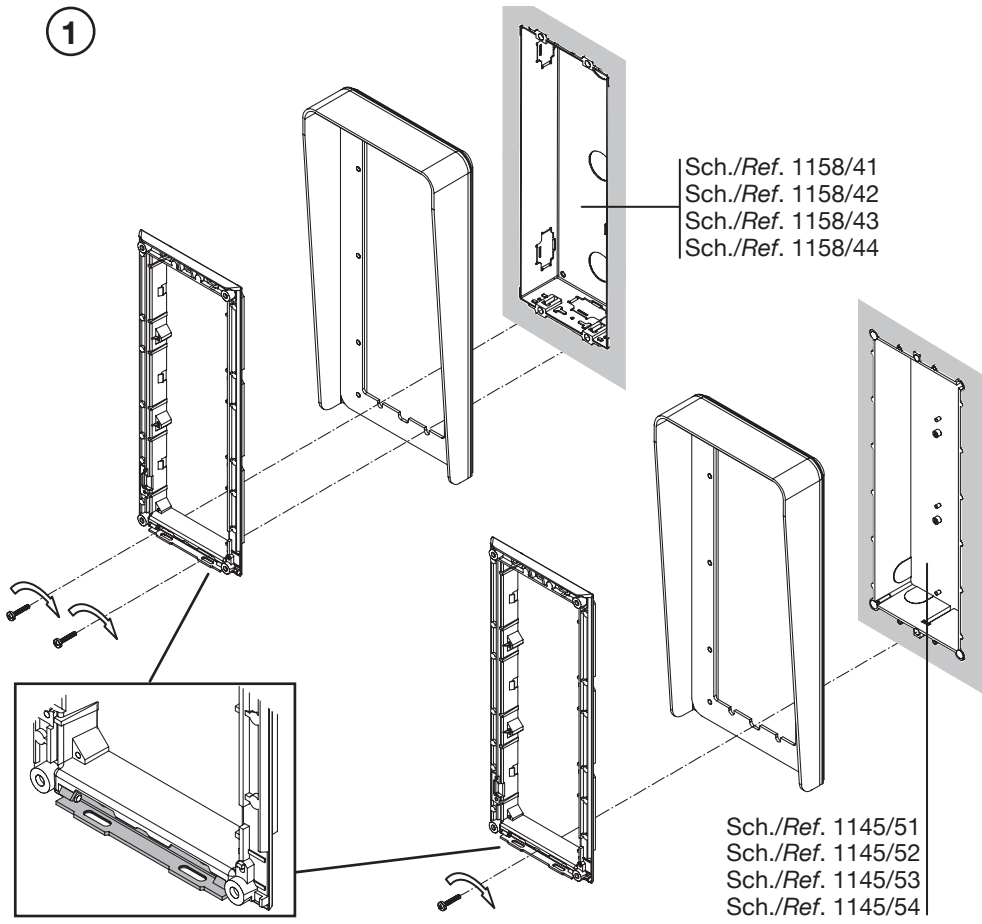
Mod.
1158

DS 1158-009

LBT 8614

VISIERA ANTIPIOGGIA PER VERSIONE INCASSO
HOOD COVER FOR EMBEDDED WALL VERSION
TOIT POUR VERSION A ENCASTRER
TEJADILLO PARA VERSIÓN DE EMPOTRAMIENTO
REGENDACH FÜR UP AUSFÜHRUNG





DS 1158-009

URMET S.p.A.
10154 TORINO (ITALY)
VIA BOLOGNA 188/C
Telef. +39 011.24.00.000 (RIC. AUT.)
Fax +39 011.24.00.300 - 323



LBT 8614

Area tecnica
servizio clienti +39 011.23.39.810
<http://www.urmetdomus.com>
e-mail: info@urmetdomus.it