

## Fiche produit

### Caractéristiques

# XS930S1PAM12

OsiSense XS9 - détecteur inductif - M30 - L64mm - inox316L - Sn 20mm - conn. M12



### Principales

Gamme de produits	OsiSense XS
Nom de gamme	Application
Type de capteur	Détecteur de proximité inductif
Fonction de l'appareil	Agro-alimentaire
Segment de marché	Pharmaceutique
Nom du détecteur	XS9
Forme du capteur	Cylindrique M30
Dimension	64 mm
Type de carter	Corps pièce unique
Matière du coffret	Inox 316L
Type de signal de sortie	Numérique
Mode de raccordement	À 3 fils
Portée nominale	20 mm
Sortie numérique	1 "F"
Type de sortie numérique	PNP
Raccordement électrique	Connecteur mâle M12, 4 broches
[Us] tension d'alimentation	12...24 V CC avec protection contre l'inversion de polarité
Pouvoir de commutation en mA	<= 200 mA avec protection contre les surcharges et courts-circuits
Degré de protection IP	IP69K se conformer à DIN 40050 IP68 se conformer à CEI 60529

### Complémentaires

Type de filetage	M30 x 1,5
Face de détection	Frontal
Capacité de montage du détecteur	Encastrable
Matière	Acier inoxydable 316L
Matière de la face avant	Inox 316L
Portée	> 15...40 mm
Domaine de fonctionnement	0...16 mm
Parcours différentiel	1...15 % de Sr
Précision de répétition	<= 5 % de Sr
Type de circuit de sortie	CC
État LED	État sortie: 1 LED (jaune)
Limites de la tension d'alimentation	10...30 V CC
Courant résiduel maximal	0,1 mA état ouvert
Fréquence de commutation	<= 100 Hz
Chute de tension maximale	<2 V (fermé)
Consommation électrique	<= 10 mA sans charge
Retard à la disponibilité maxi	40 ms
Retard réponse maximal	0,00006 ms
Retard récupération maxi	0,015 ms
Marquage	CE

Longueur du filetage	42 mm
Hauteur	30 mm
Longueur	64 mm

## Environnement

Certifications du produit	CULus Ecolab
Température de fonctionnement	-25...85 °C
Température ambiante pour le stockage	-25...85 °C
Tenue aux vibrations	25 gn amplitude = +/- 1 mm (f = 10...55 Hz) se conformer à CEI 60068-2-6
Tenue aux chocs mécaniques	30 gn pour 11 ms se conformer à CEI 60068-2-27

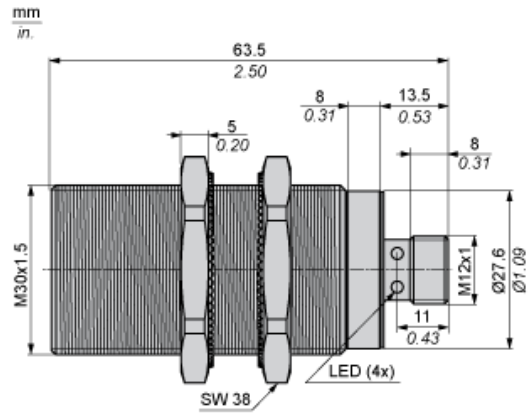
## Durabilité de l'offre

Régulation REACh	<a href="#">Déclaration REACh</a>
Directive RoHS UE	Conformité pro-active (Produit en dehors du scope légal RoHS UE) <a href="#">Déclaration RoHS UE</a>
Sans mercure	Oui
Information sur les exemptions RoHS	<a href="#">Oui</a>

## Garantie contractuelle

Garantie	18 mois
----------	---------

Dimensions



Distances minimales de montage en mm

Côte à côte



e(1) 80 mm (3.15 in.)

≥

Face à face



e(2) 70 mm (2.76 in.)

≥

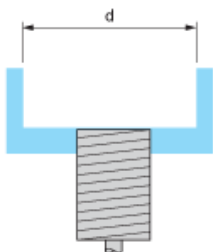
Face à un objet métallique



e(3) 60 mm (2.36 in.)

≥

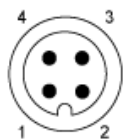
Monté en support métallique



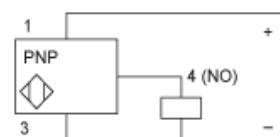
d ≥ 90 mm (3.54 in.)

## Schémas de câblage

Connecteur M12



PNP



- 1 : (+)
- 2 : Non connecté
- 3 : (-)
- 4 : Sortie NO