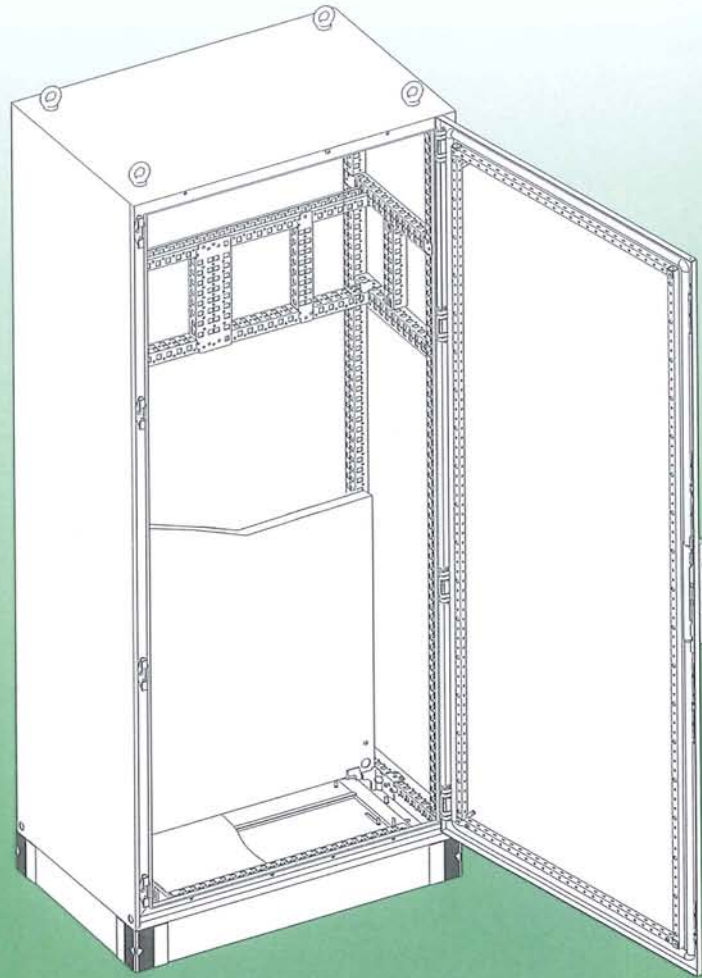














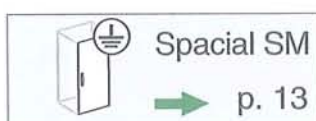
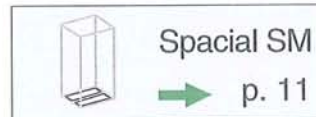
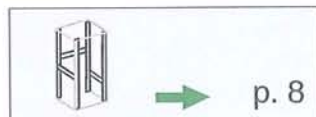
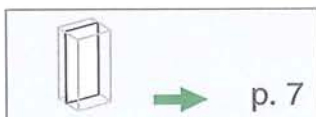
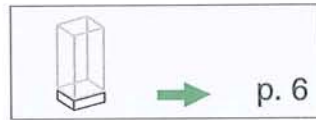
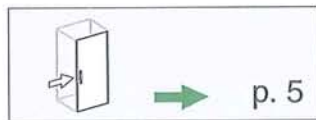
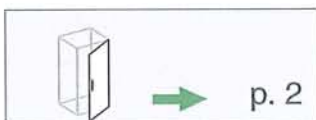
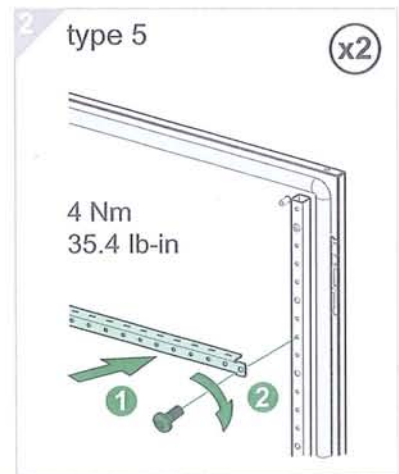
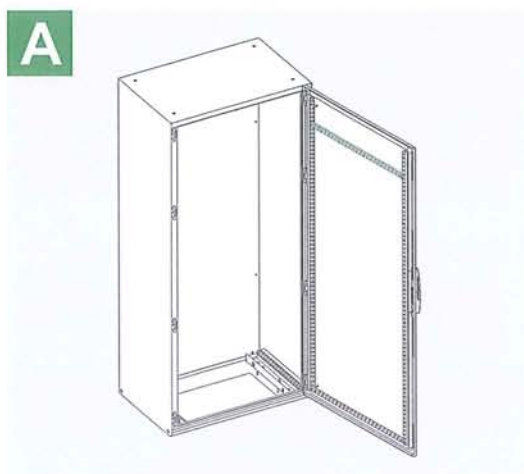
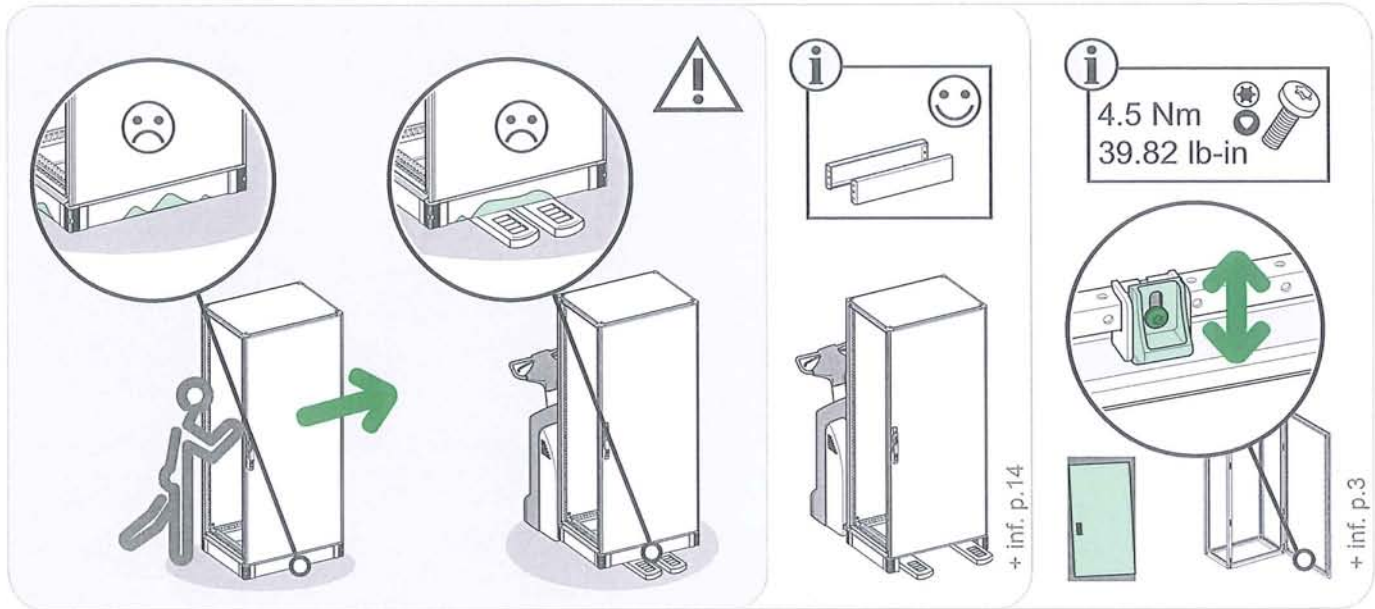
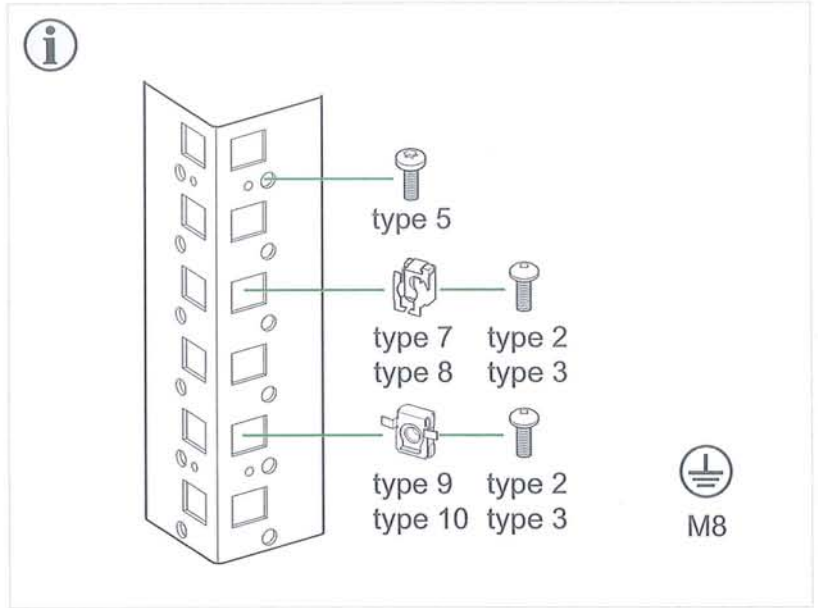
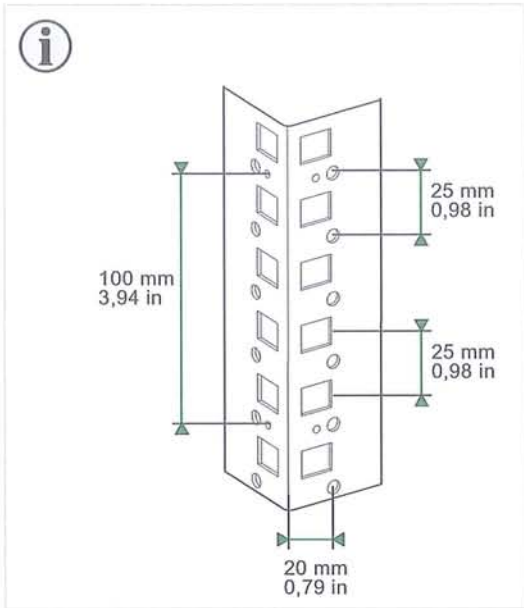


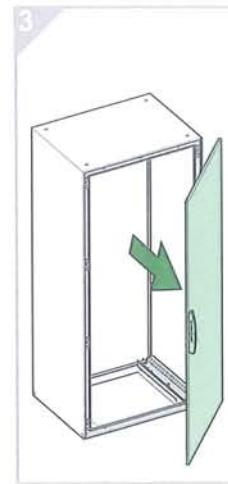
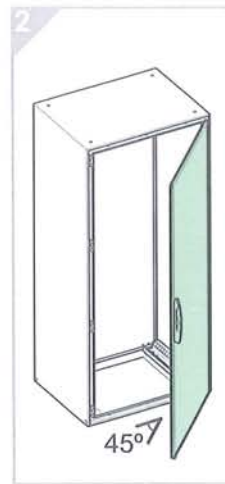
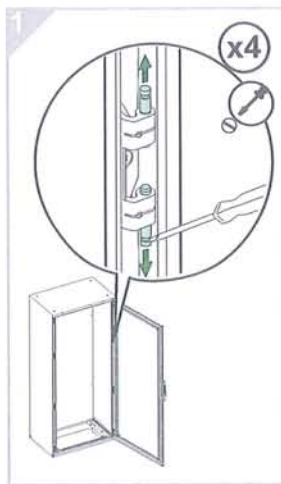
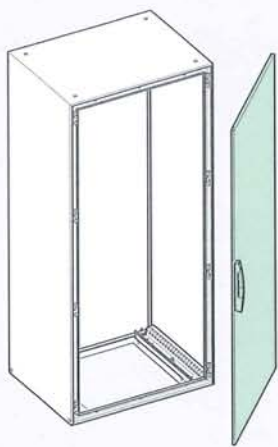
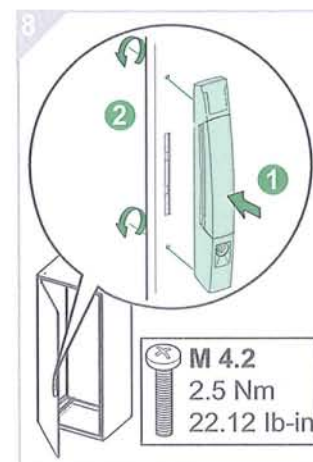
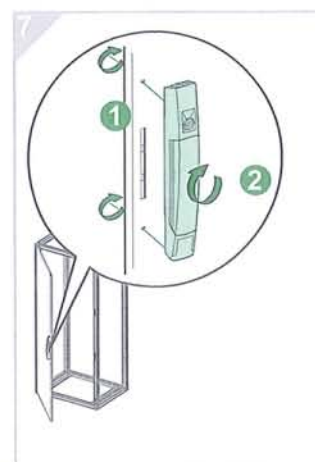
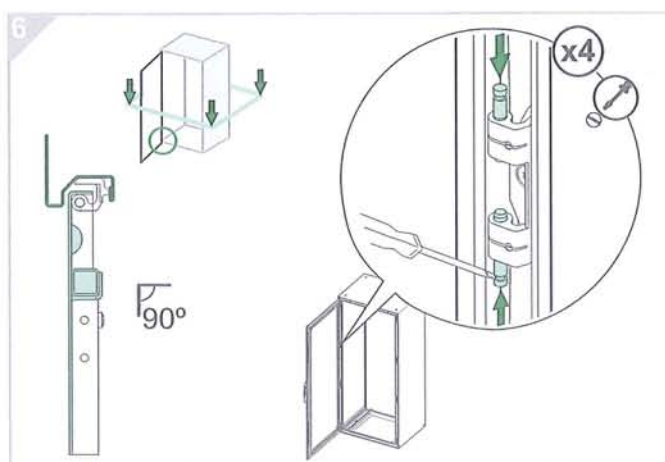
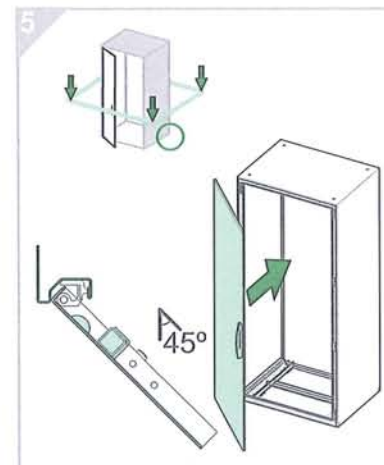
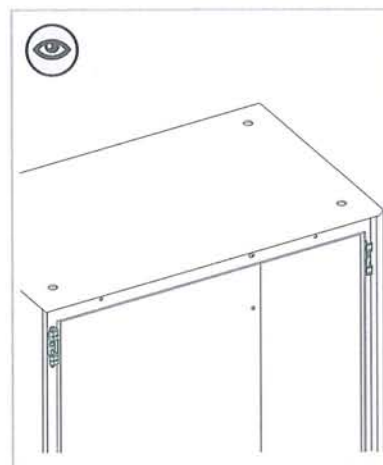
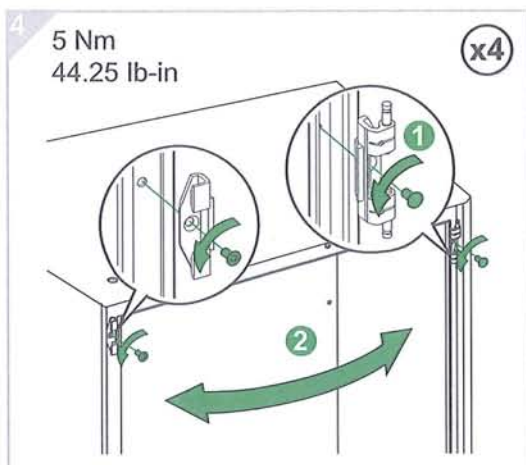
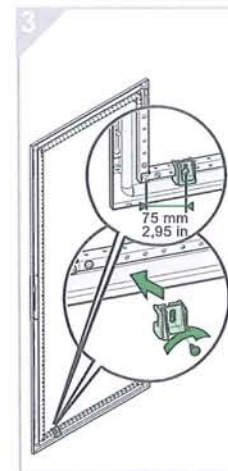
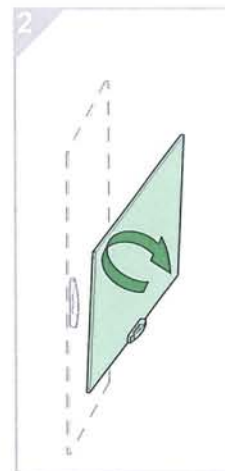
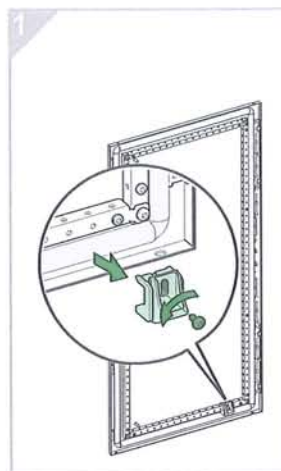
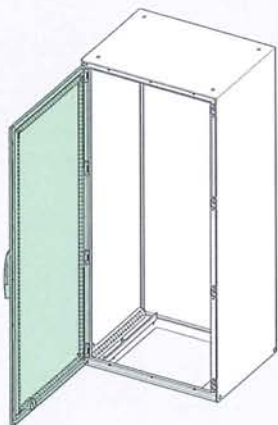
Spacial SM and Spacial SMHF



 type 1 Ⓜ M5 / T25 2.7 Nm 23.90 lb-in	 type 2 Ⓜ M6 / T30 4.5 Nm 39.82 lb-in	 type 3 Ⓜ M8 / T40 4.5 Nm 39.82 lb-in	 type 4 Ⓜ M12 / EXAG8 10 Nm 88.5 lb-in	 type 5 Ⓜ M6 / T30 4.5 Nm 39.82 lb-in
 type 6 M8 4.5 Nm 39.82 lb-in	 type 7 M6	 type 9 M6	 type 11 M8 4.5 Nm 39.82 lb-in	 type 12 Ⓜ M6 / T30 5 Nm 44.25 lb-in
 type 13 M 8	 type 14 diam. 13	 type 15 diam.13 / PA 6.6	 type 16 Ⓜ M6 / T30 4.5 Nm - 39.82 lb-in	

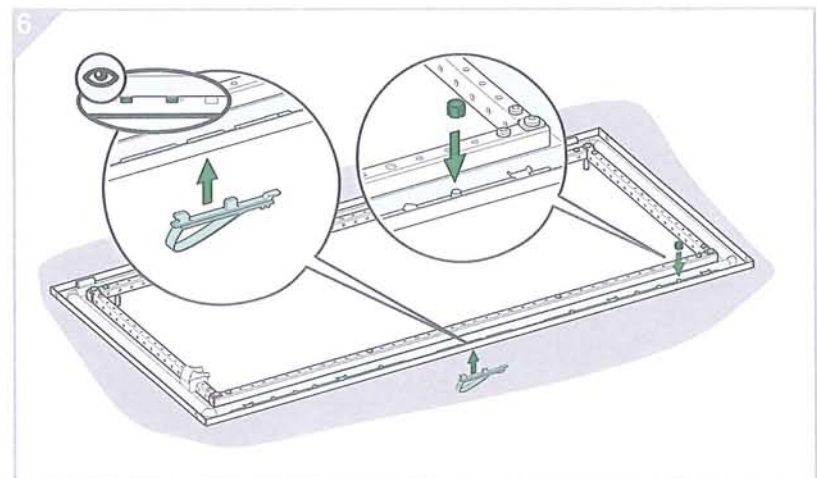
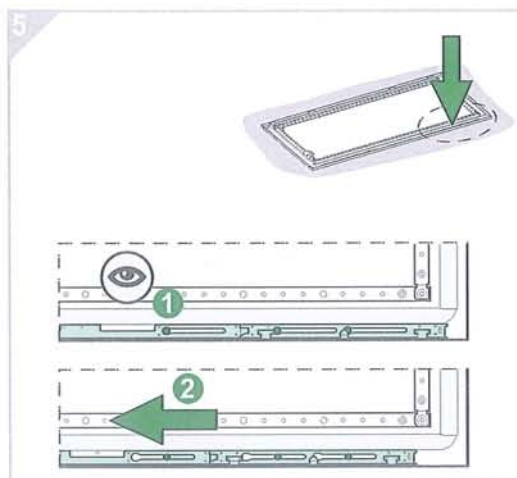
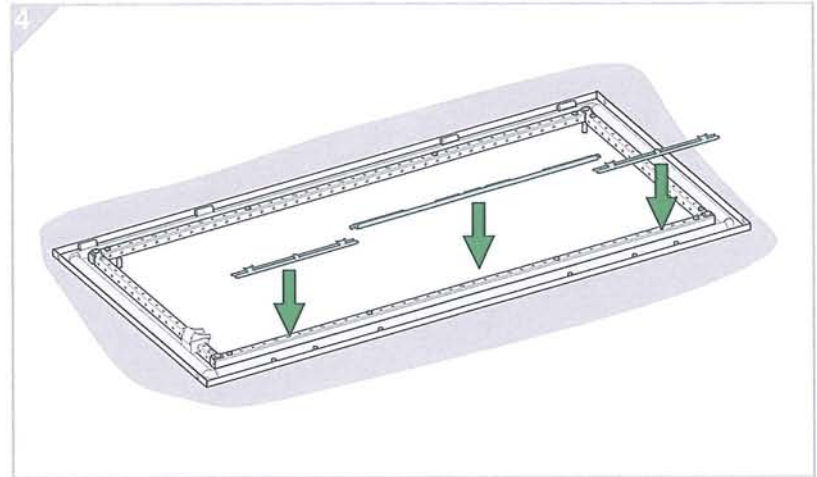
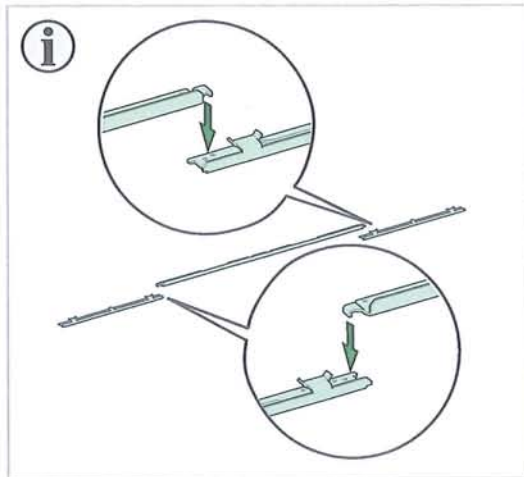
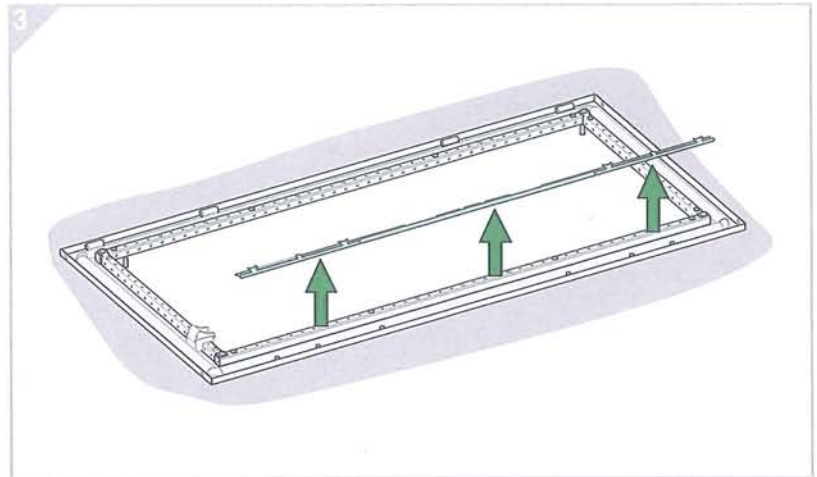
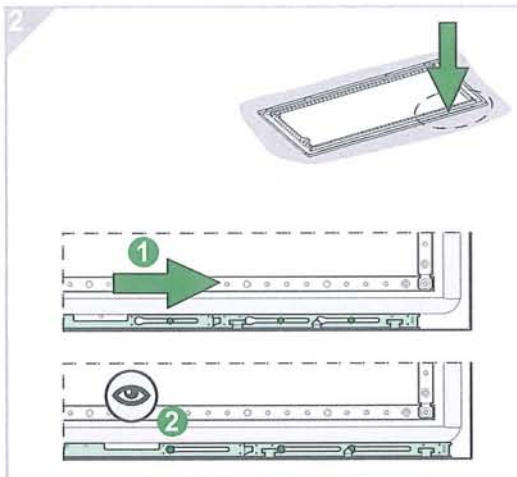
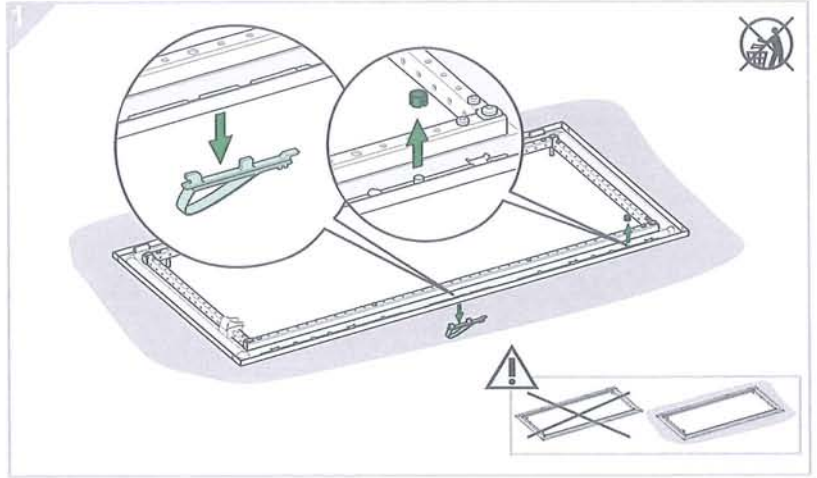
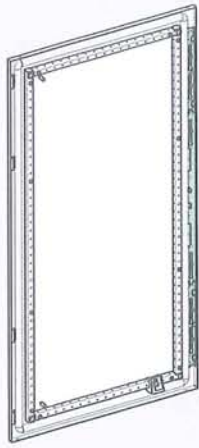


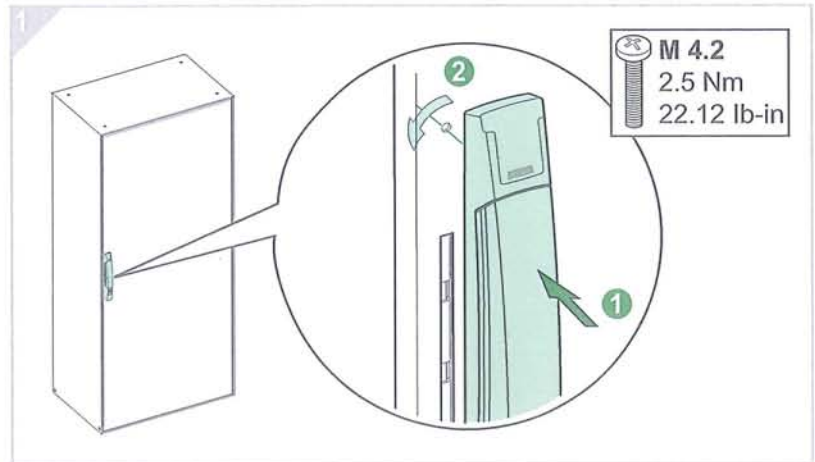
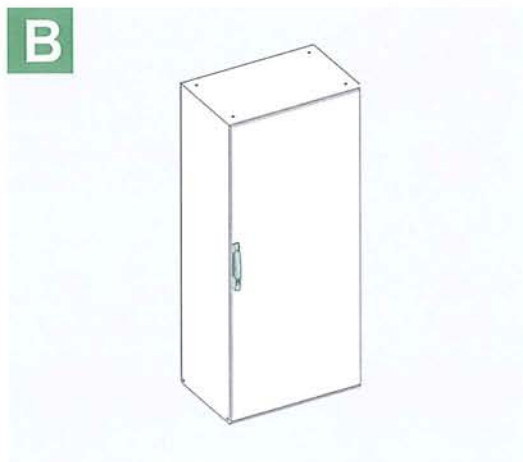
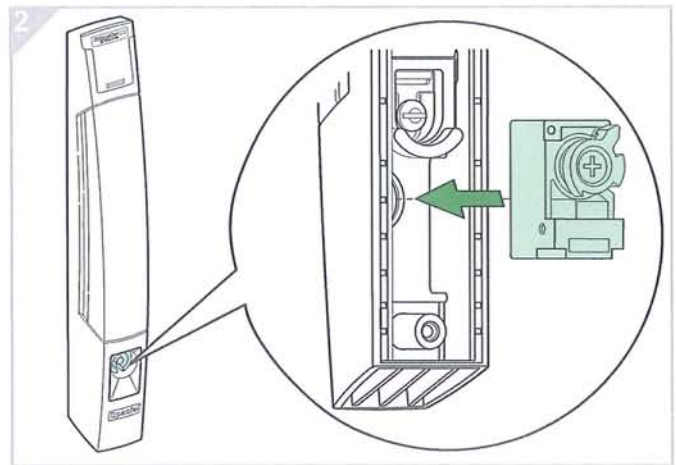
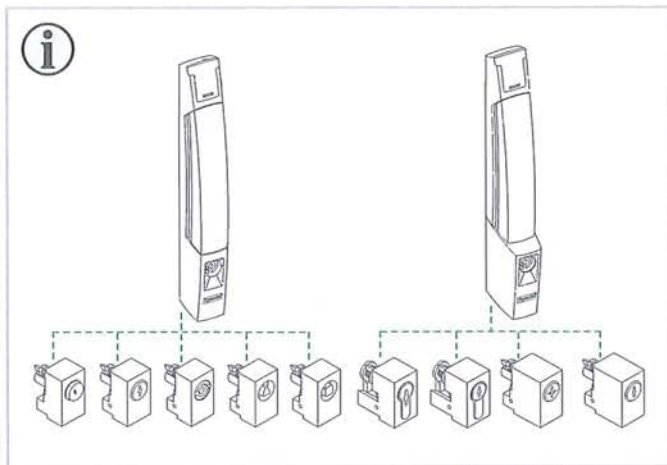
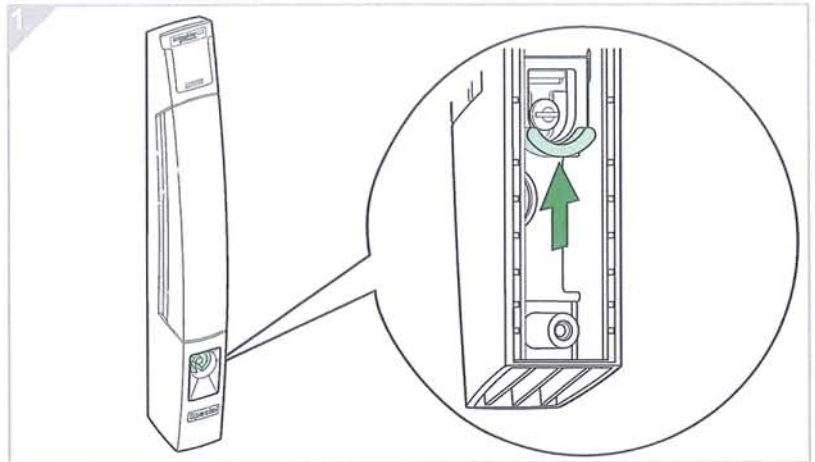
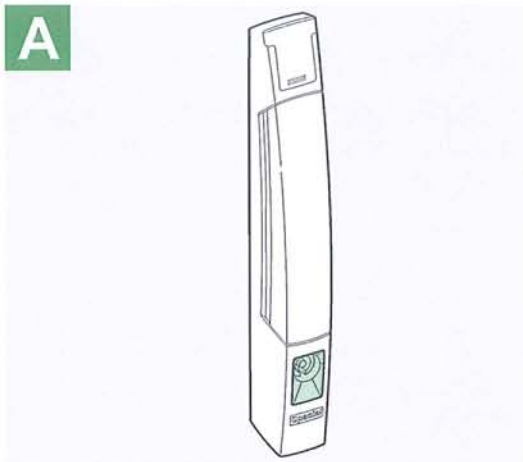
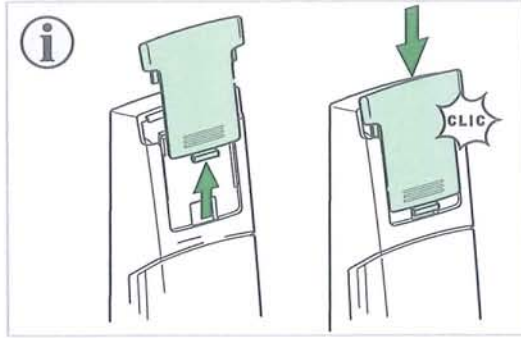
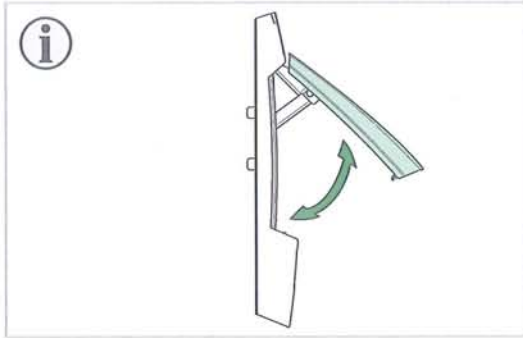


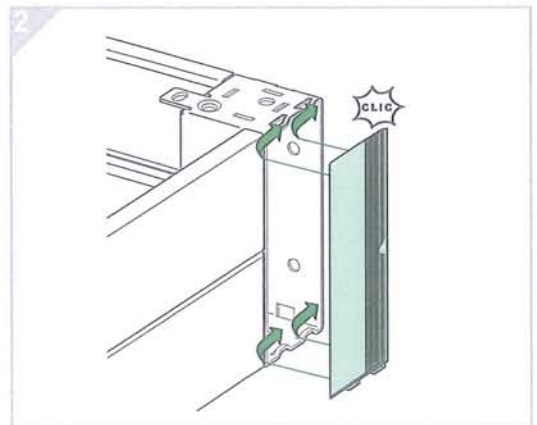
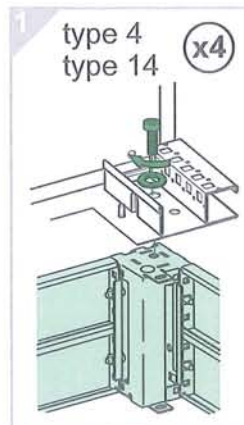
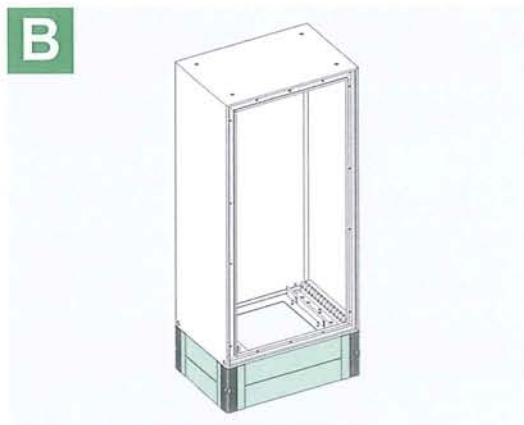
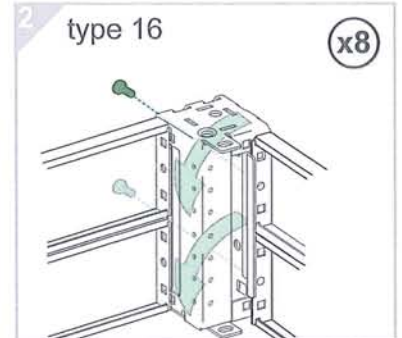
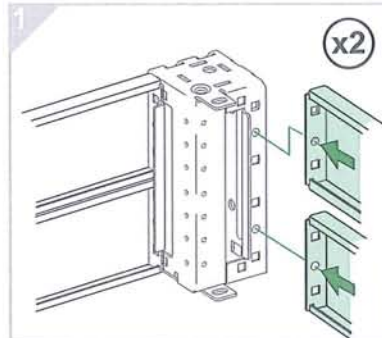
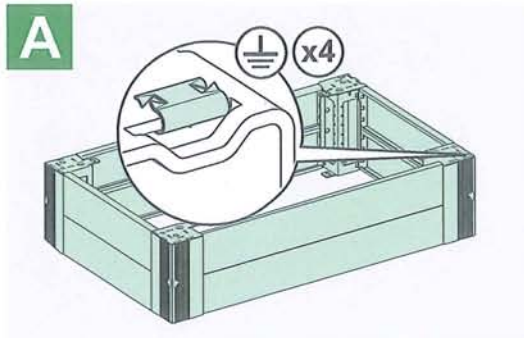
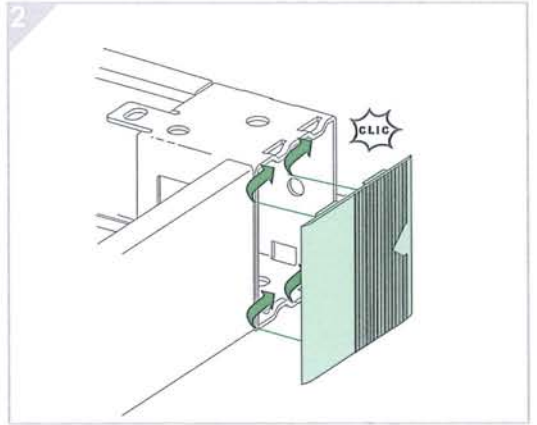
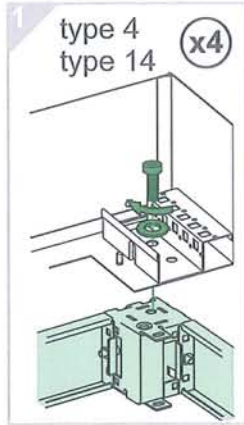
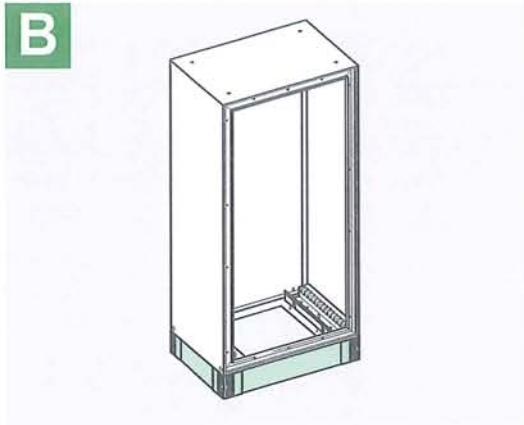
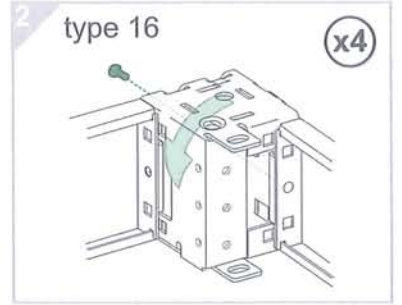
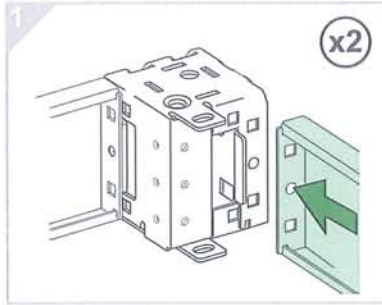
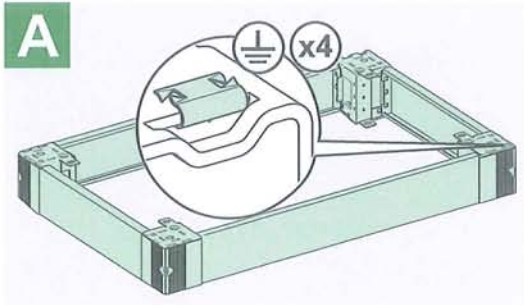
A**A'**

M 4.2
2.5 Nm
22.12 lb-in

A'

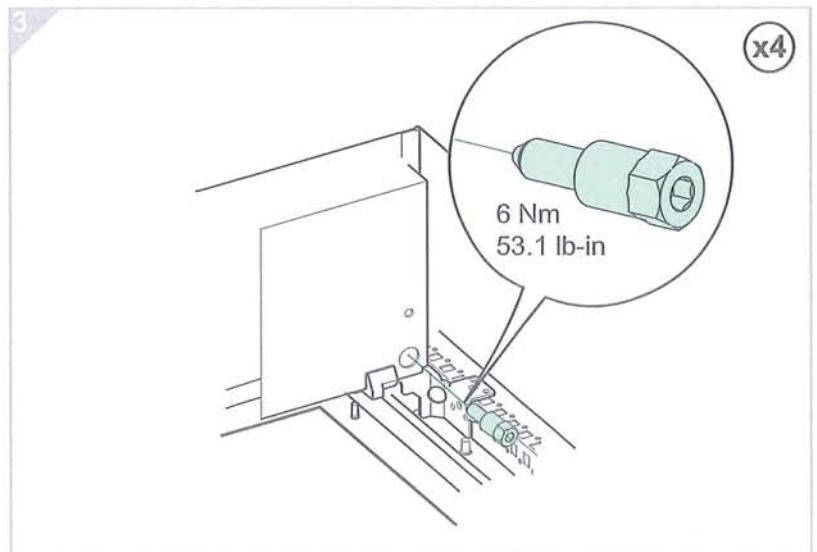
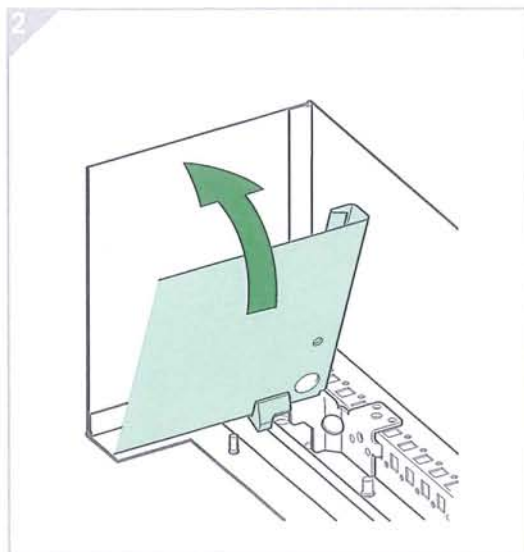
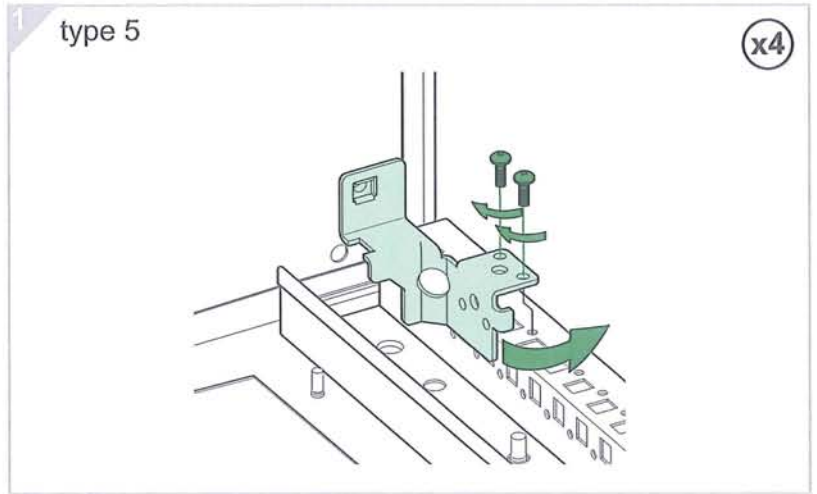
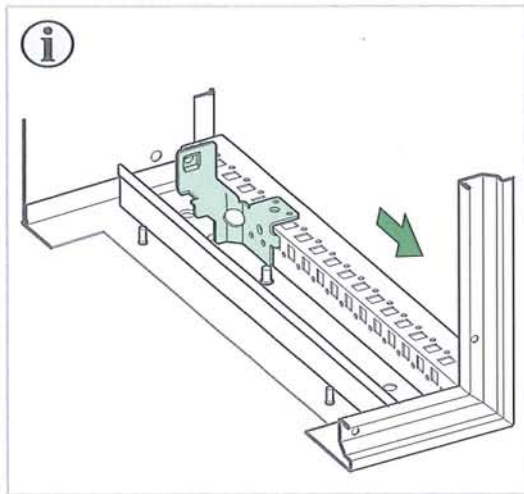
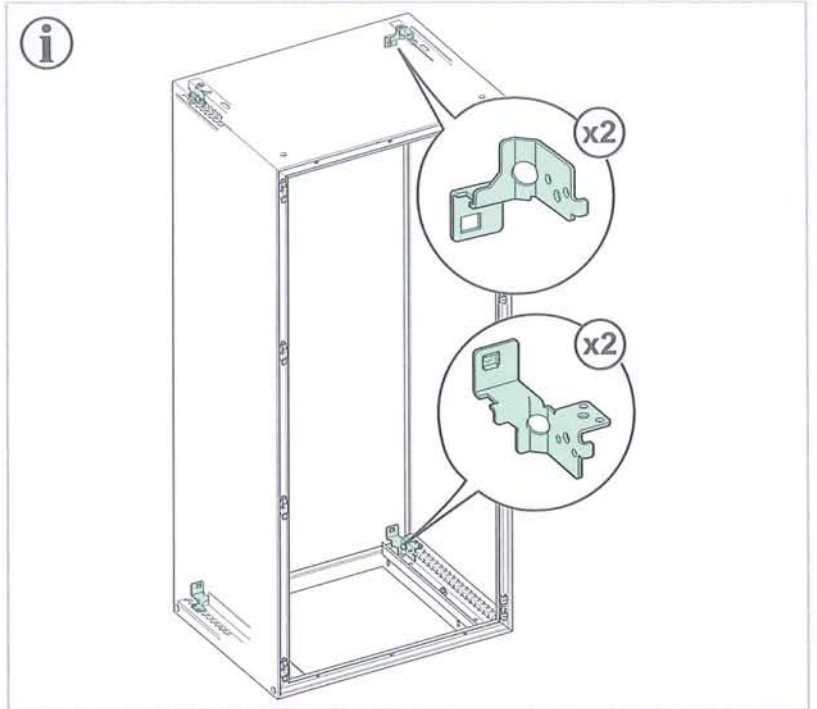
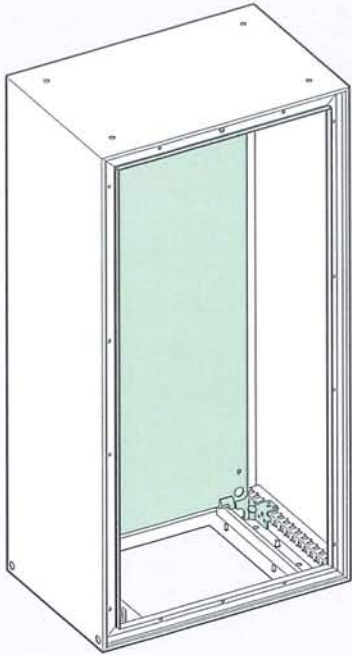






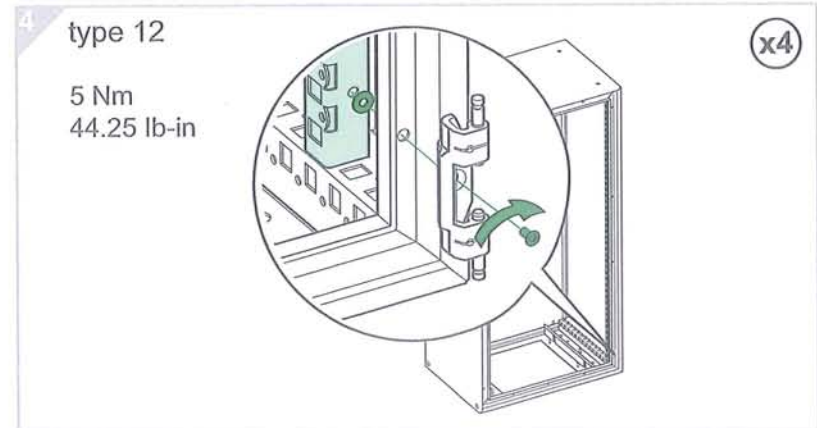
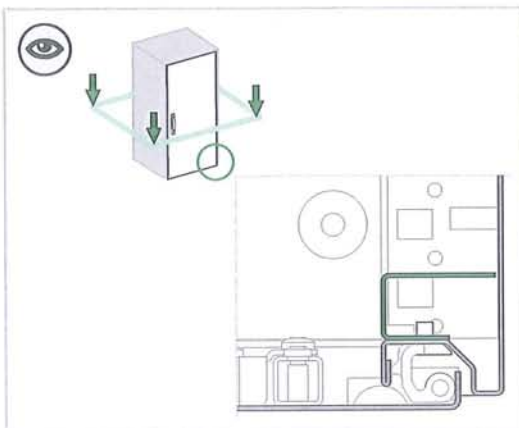
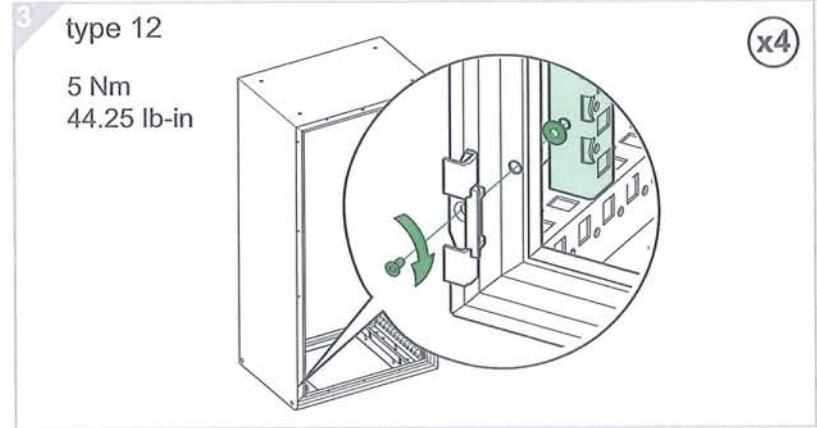
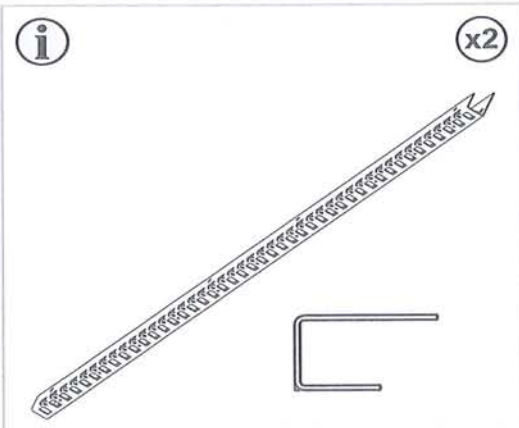
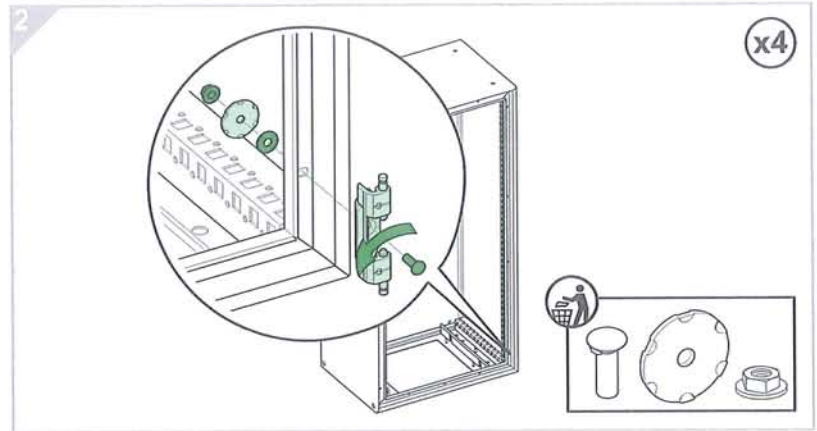
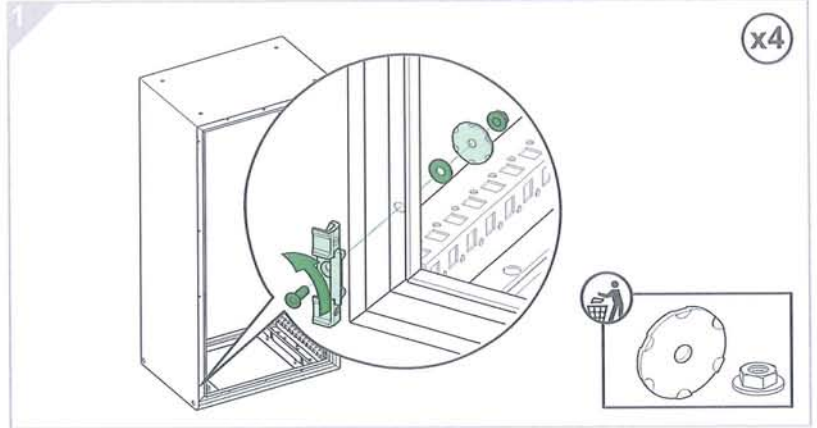
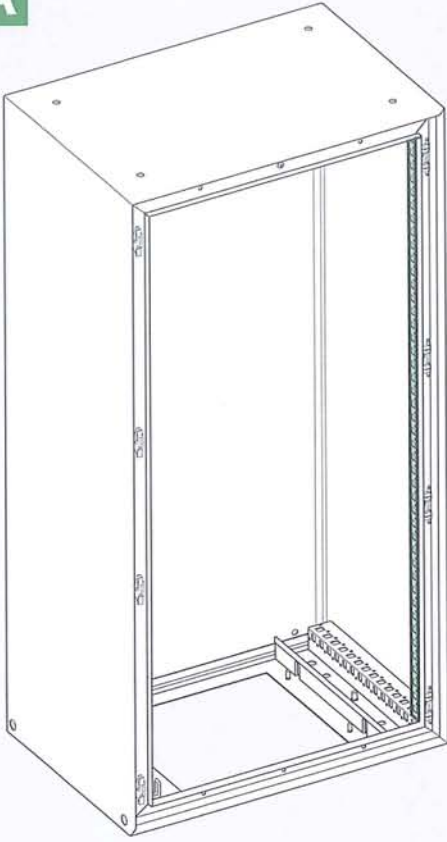


A

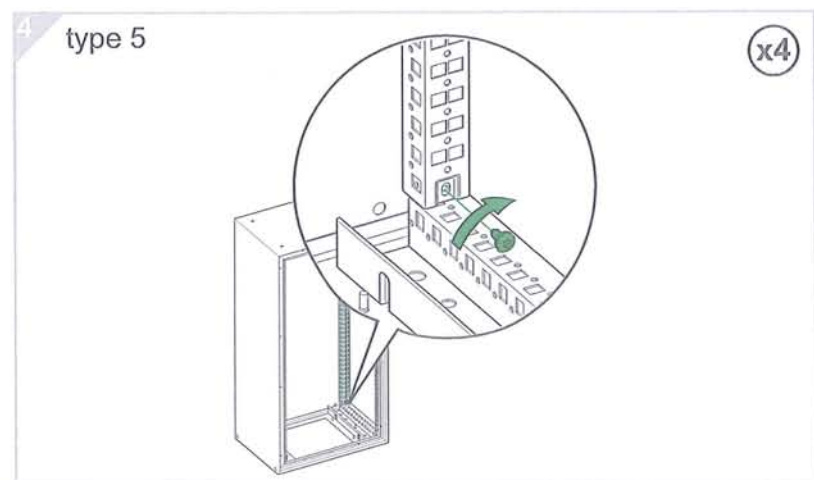
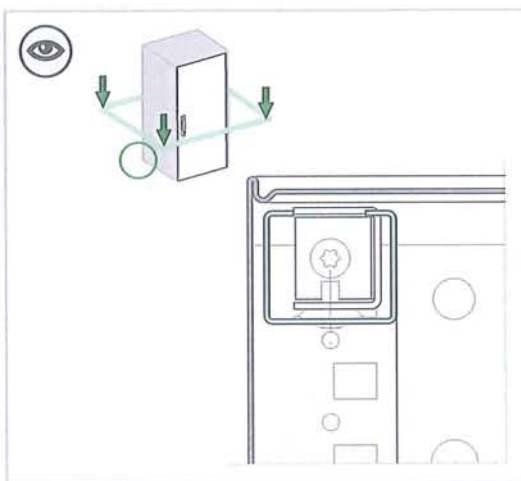
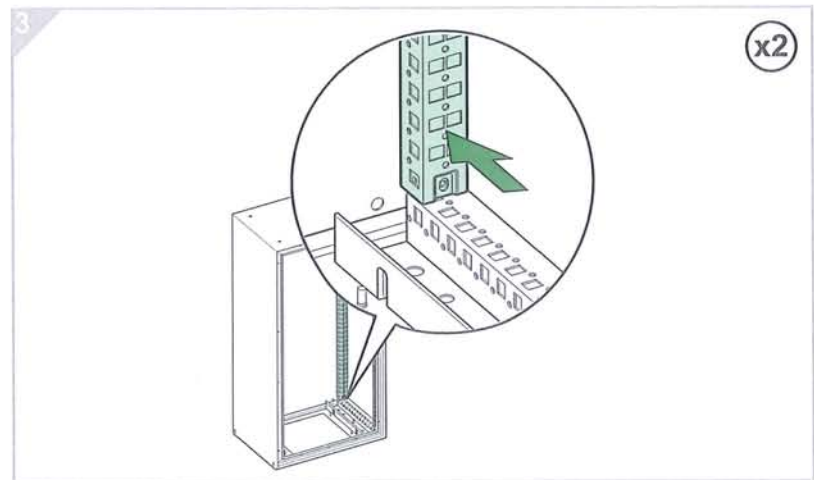
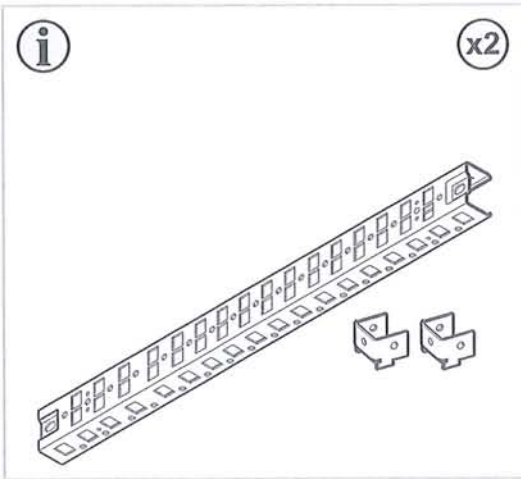
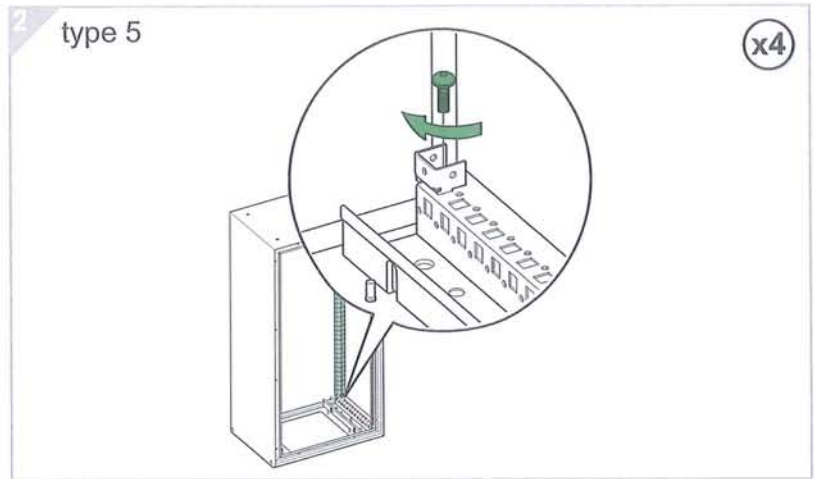
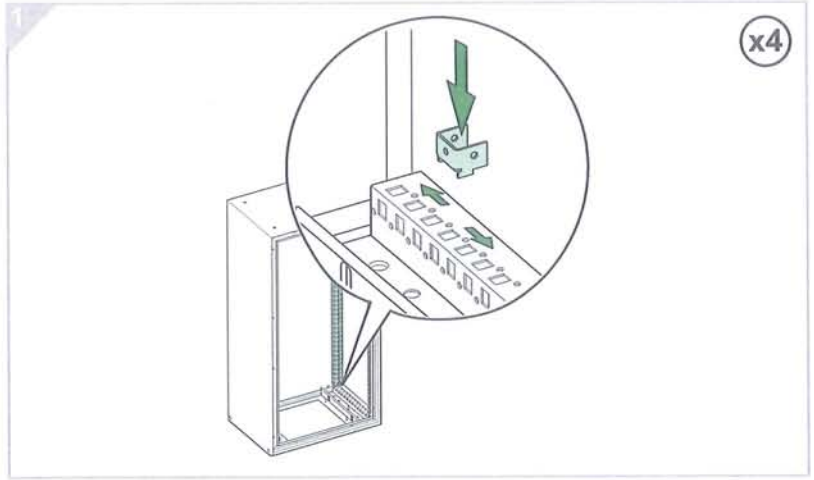
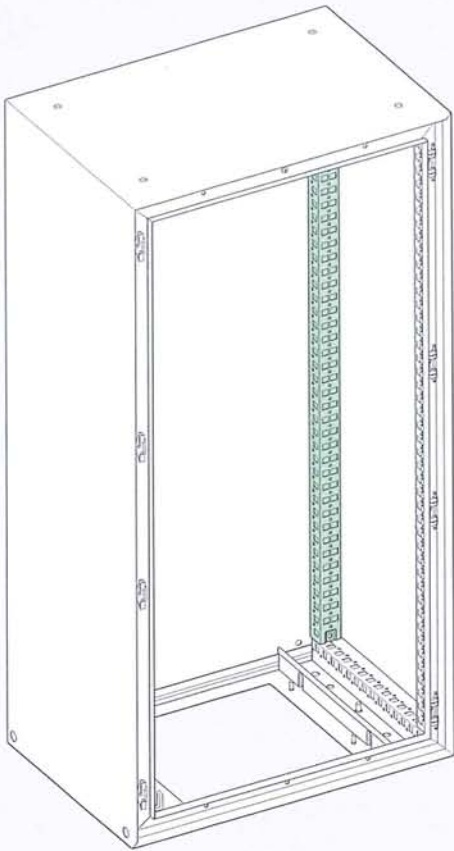


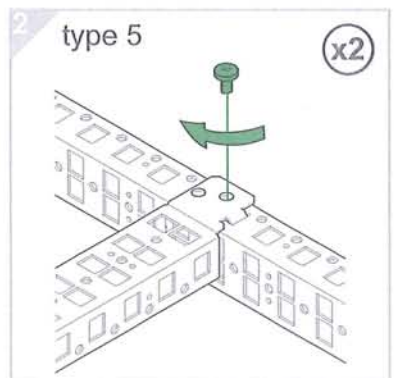
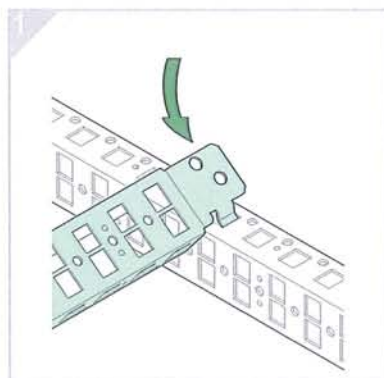
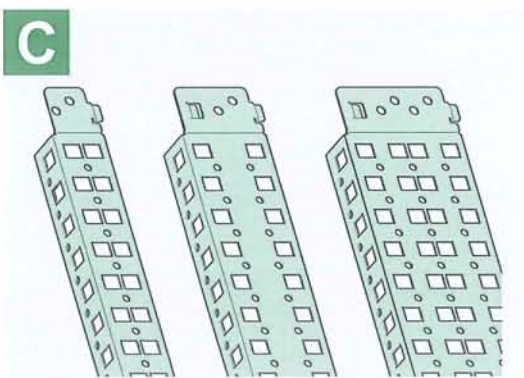
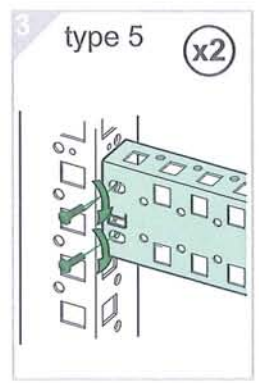
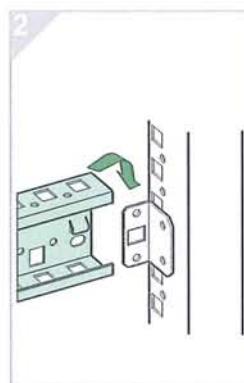
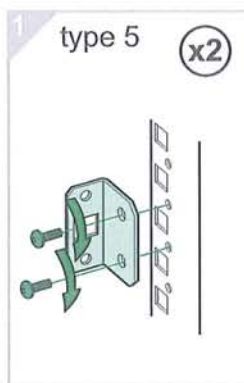
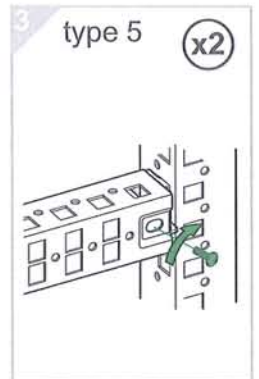
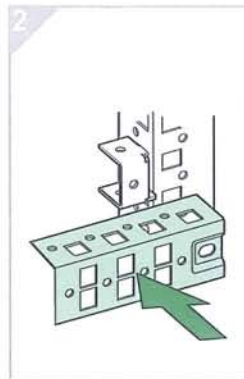
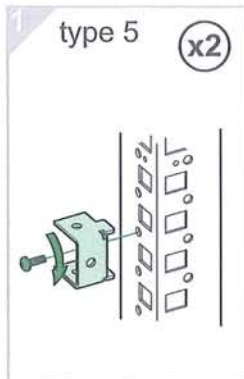
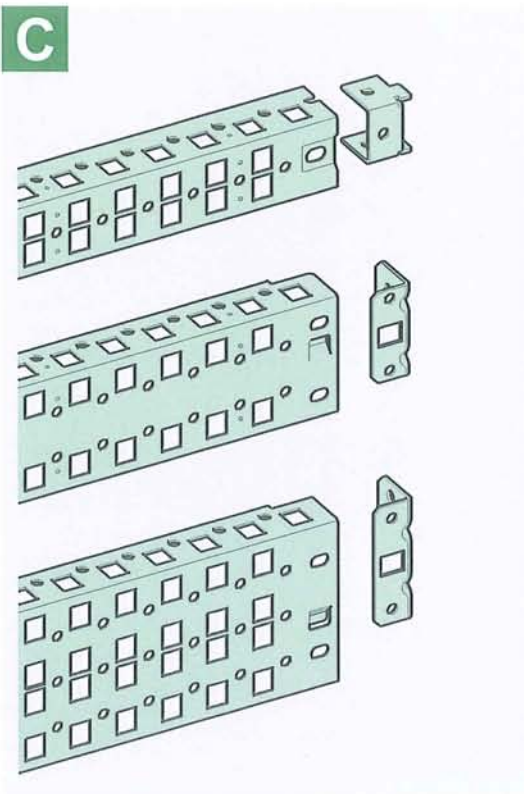
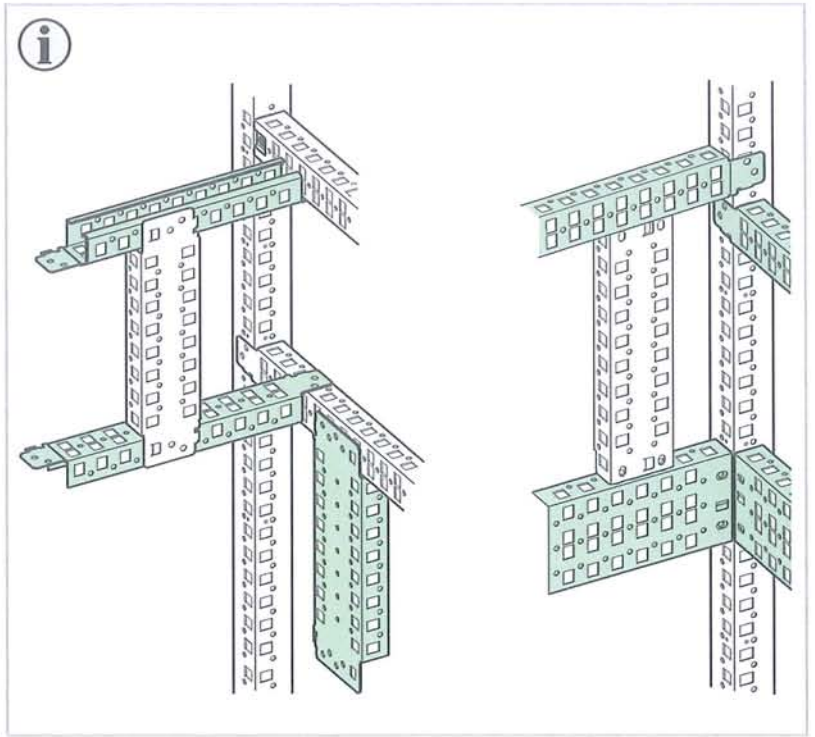
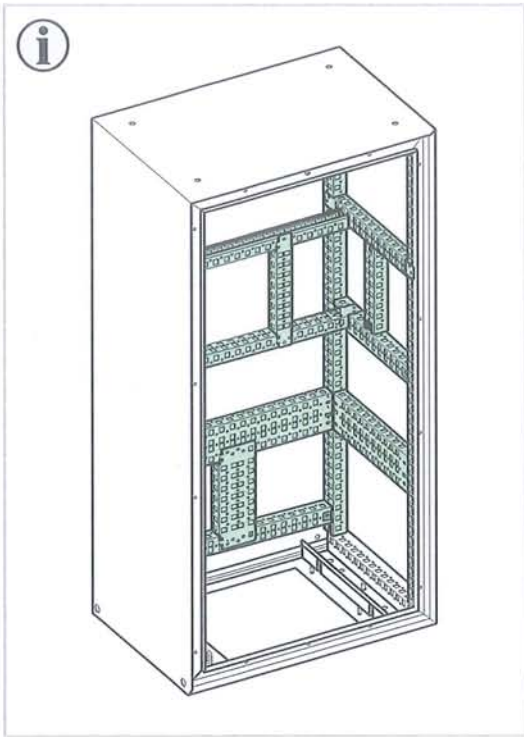


A



B

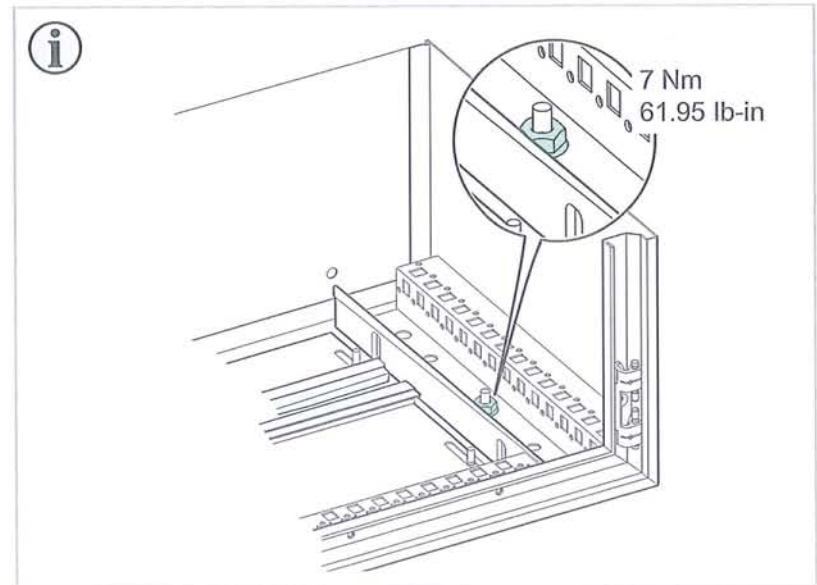
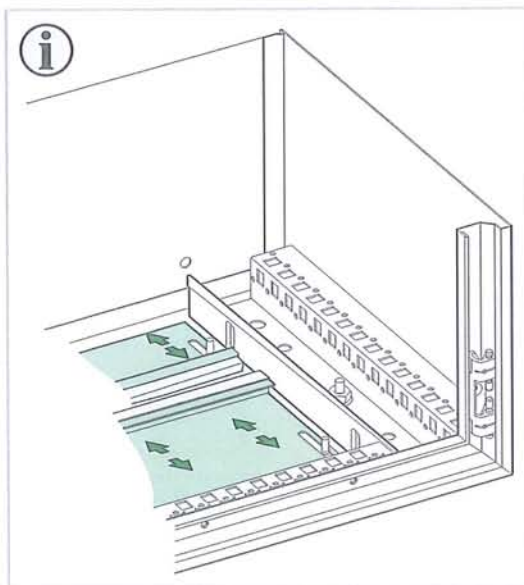
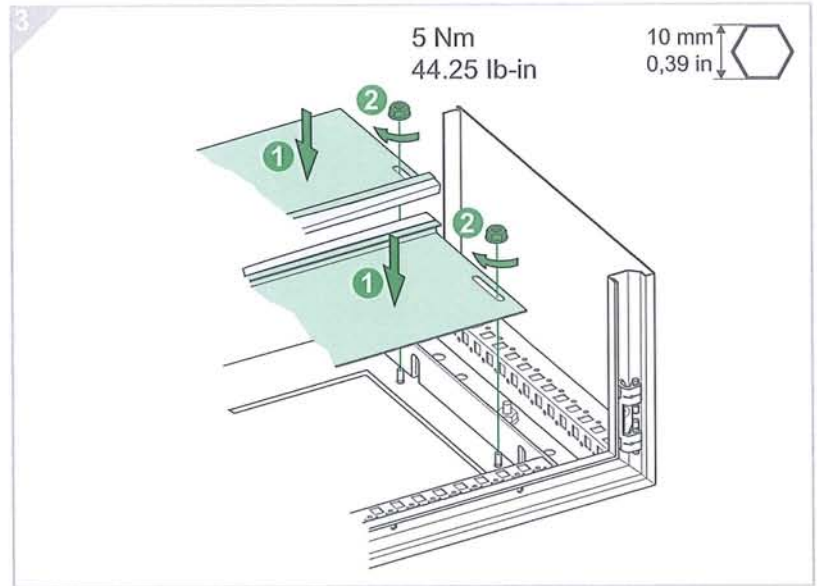
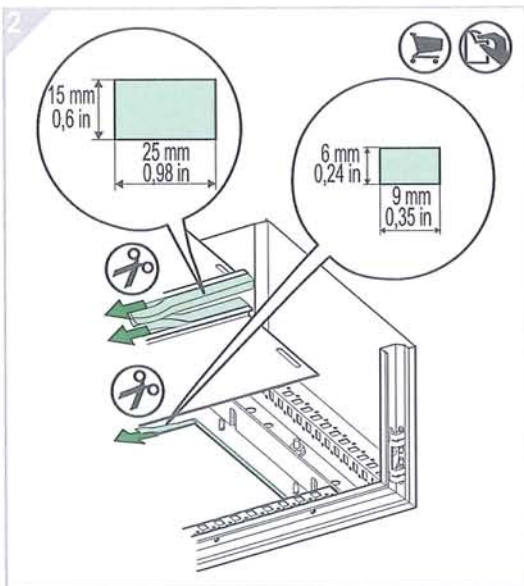
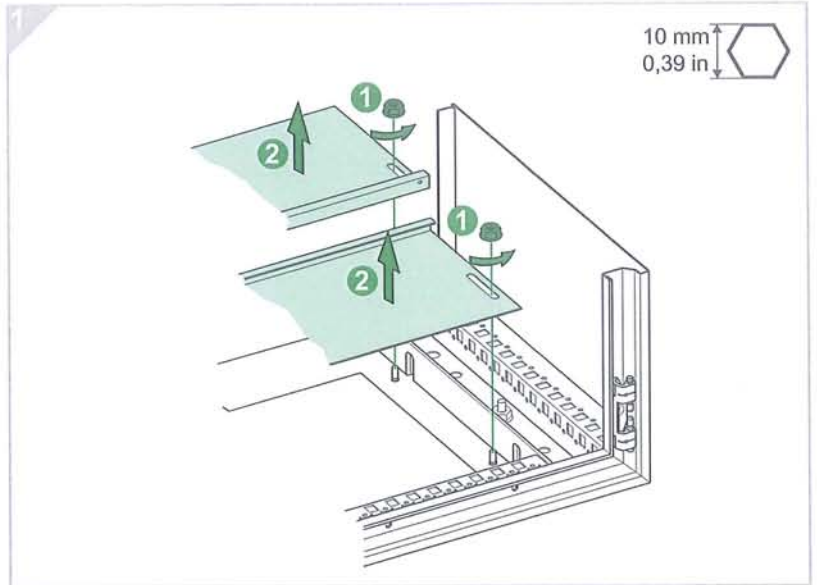


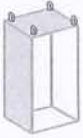




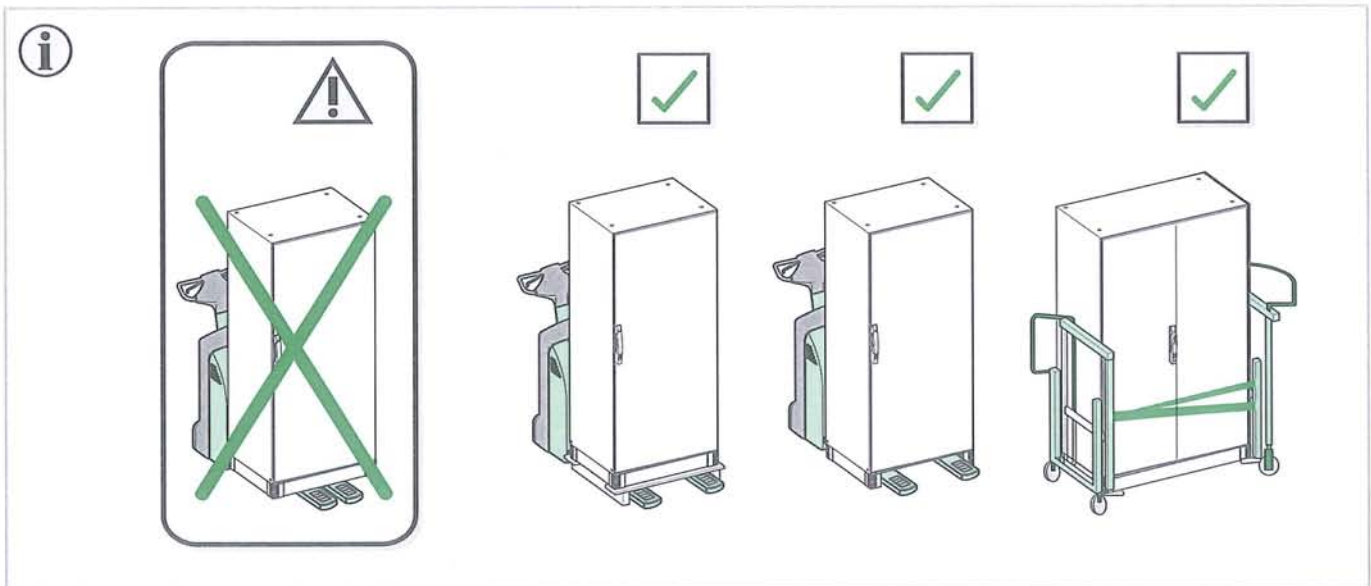
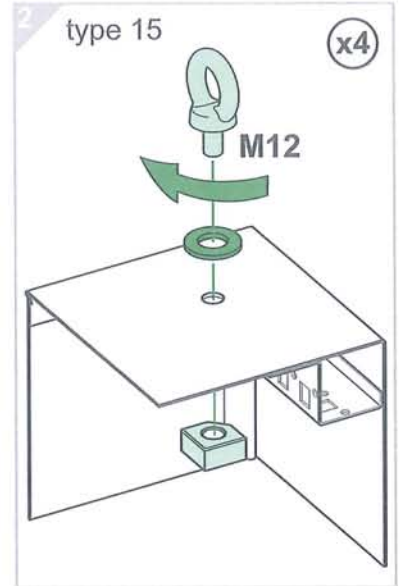
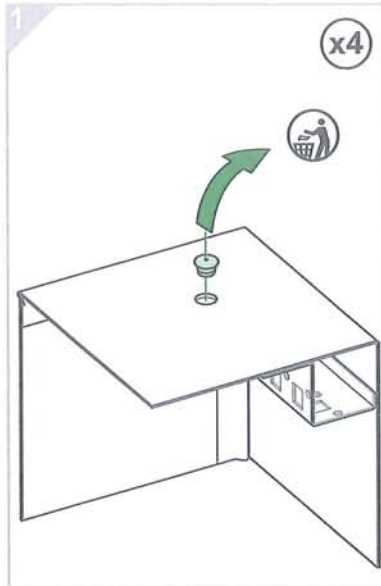
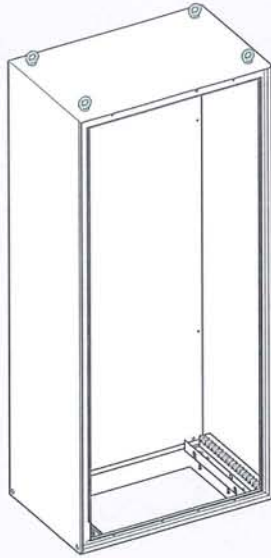
Spacial SM

A





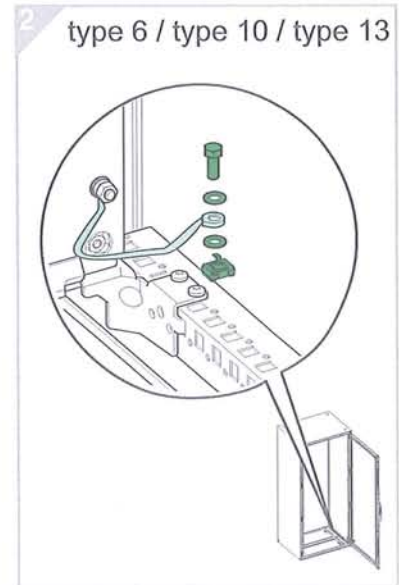
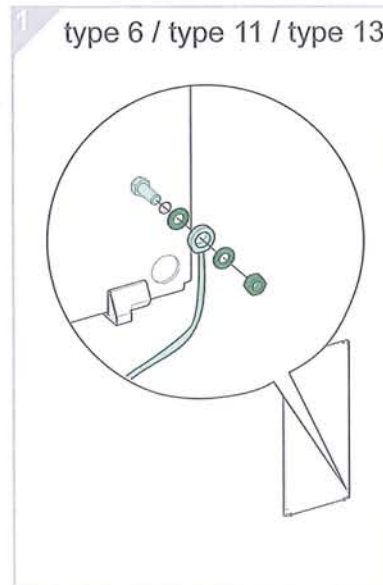
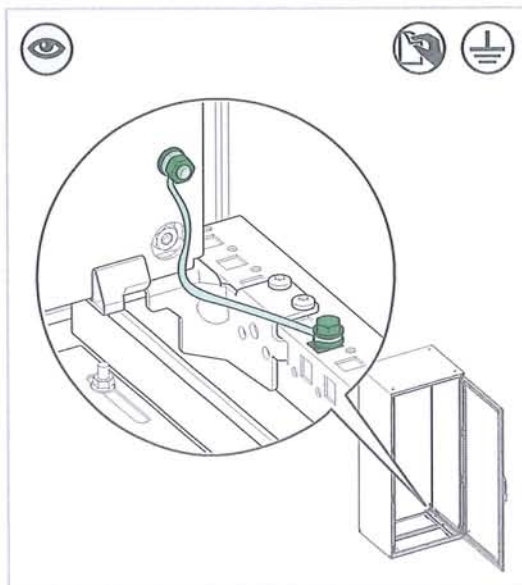
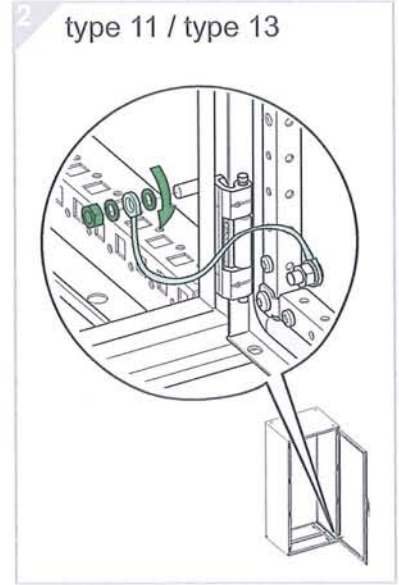
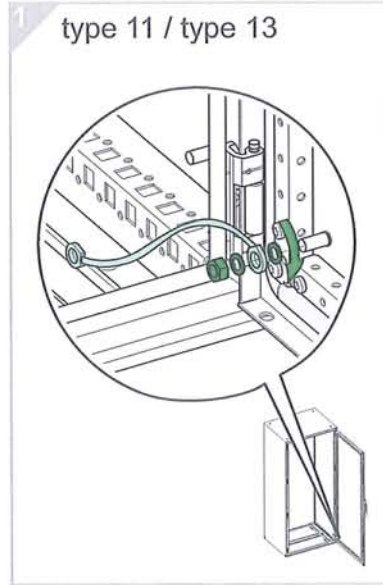
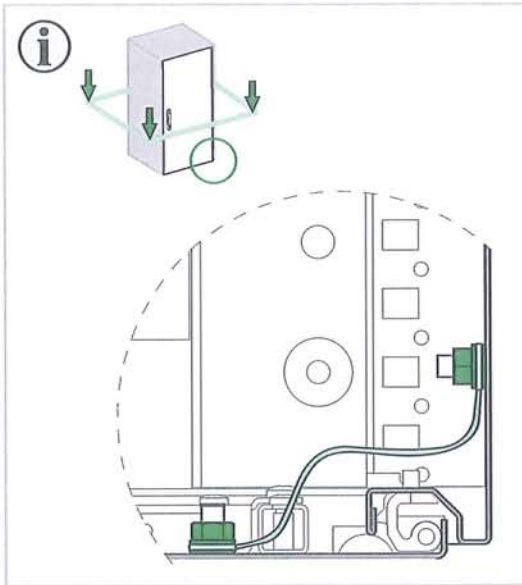
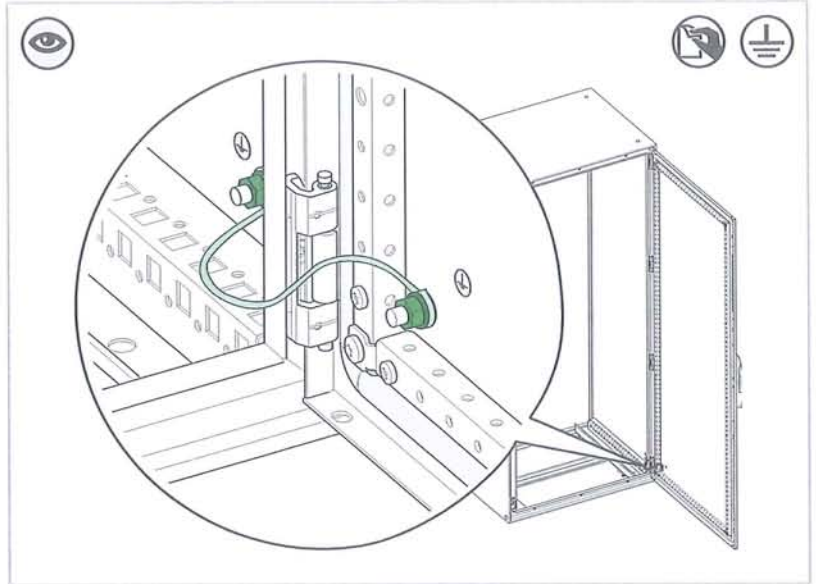
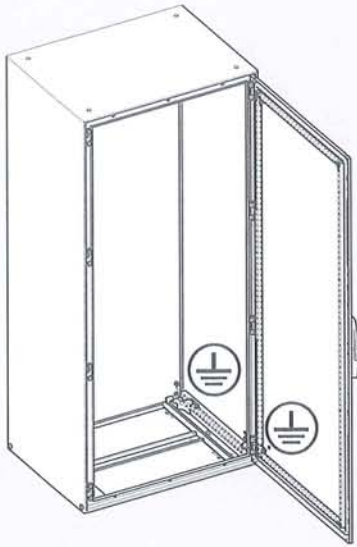
A





Spacial SM

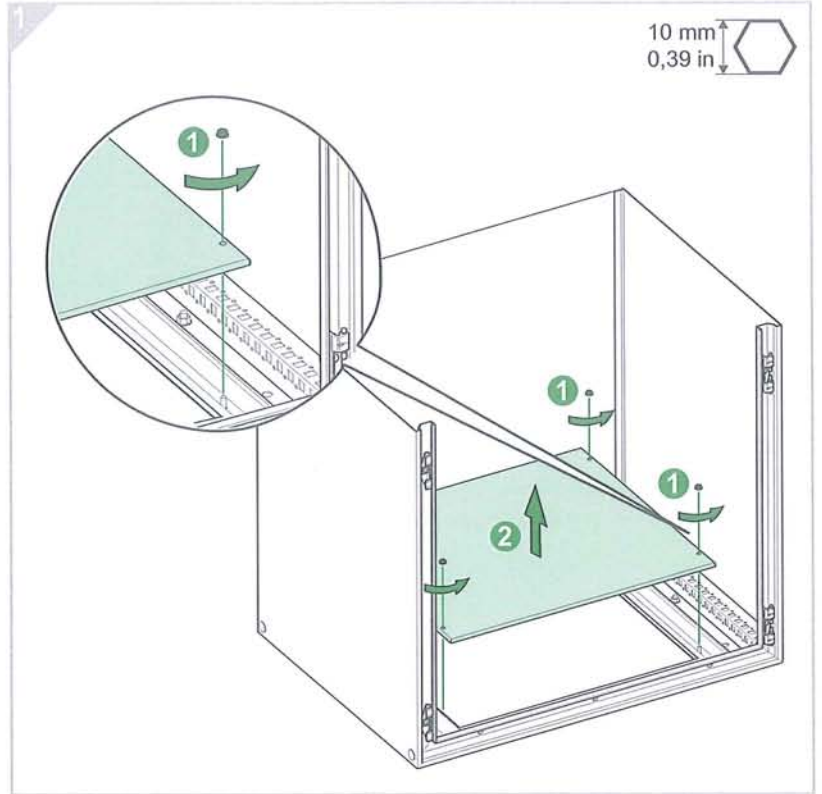
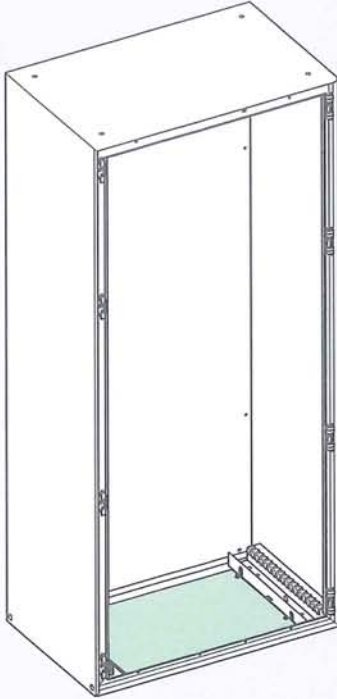
A





Spacial SMHF

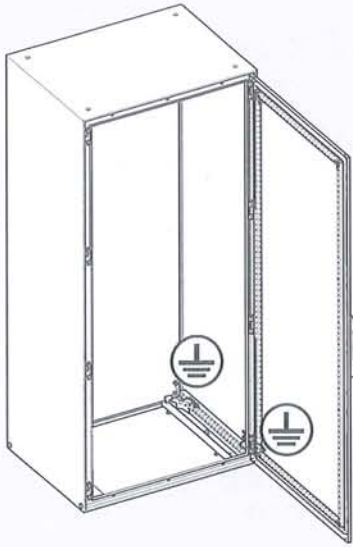
A



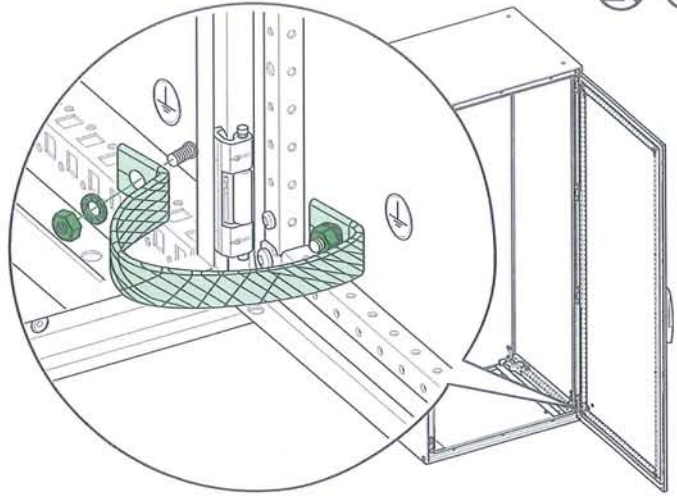


Spacial SMHF

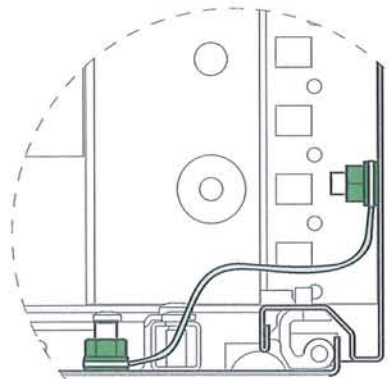
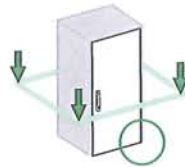
A



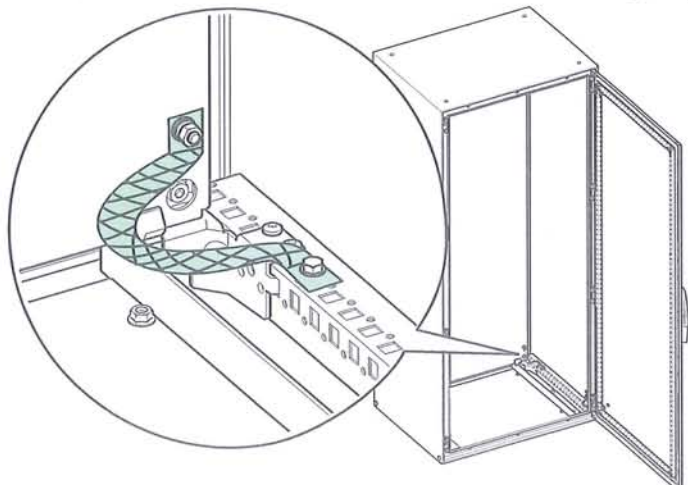
type 11 / type 13



i



type 6 / type 11 / type 13



Schneider Electric Industries SAS

35, rue Joseph Monier
CS 30323
F- 92506 Rueil Malmaison Cedex

RCS Nanterre 954 503 439
Capital social 896 313 776 €
www.schneider-electric.com

7312760001- G

© 2012 - Schneider Electric - All rights reserved.

En raison de l'évolution des normes et du matériel, les caractéristiques indiquées par les textes et les images de ce document ne nous engagent qu'après confirmation par nos services.

As standards, specifications and designs change from time to time, please ask for confirmation of the information given in this publication.

Publication : Schneider Electric
Réalisation : Ameg
Impression :



*Ce document a été imprimé sur du papier écologique.
This document has been printed on ecological paper.*

Released for Manufacturing
Printed on 2013/04/16