

Universele telefoon  
Téléphone universel  
Universaltelefon  
Universal telephone  
Univerzálny telefón

**10-506**



**Productinformatie  
Information de produit  
Produktinformation  
Product information  
Informácie o výrobku**

03 Nederlands

15 Français

27 Deutsch

39 English

51 Slovenčina

## 1. INHOUD VERPAKKING

- 1 x binnenpost 10-506: bovenkader, onderkader, hoorn met snoer
- 1 x productinformatie "Universele telefoon 10-506"

## 2. INLEIDING

### 2.1. Toelichting bij de productinformatie



De productinformatie is uitsluitend bedoeld voor de professionele elektro-installateurs.

De productinformatie bevat belangrijke verwijzingen naar beoogd gebruik, installatie en inbedrijfstelling. Berg de productinformatie ergens op waar onderhouds- en reparatiediensten ze makkelijk kunnen terugvinden.

### 2.2. Gebruikte symbolen en waarschuwingen

Symbool	Signaalwoord	Verklaring
	<b>GEVAAR !</b>	Dit signaalwoord duidt op een gevaar met een hoge risicograad dat, indien het niet wordt vermeden, dodelijke gevolgen heeft of tot zware letsels leidt.
	<b>WAARSCHUWING !</b>	Dit signaalwoord duidt op een gevaar met een gemiddelde risicograad dat, indien het niet wordt vermeden, dodelijke gevolgen kan hebben of tot zware letsels kan leiden.
	<b>VOORZICHTIG !</b>	Dit signaalwoord duidt op een gevaar met een lage risicograad dat, indien het niet wordt vermeden, tot kleine of matige letsels kan leiden.
	<b>OPGELET !</b>	Dit signaalwoord houdt in dat er schade aan het toestel, het milieu of andere materiële schade kan ontstaan.

### 2.3. Andere symbolen



Belangrijke tip of belangrijke informatie

- ▶ Operationele stap
- Kruisreferentie: uitgebreidere informatie over het thema, zie bron
  - Opsomming in een lijst op het 1e niveau
  - Opsomming in een lijst op het 2e niveau
  - a) Verklaring

## 3. VEILIGHEIDSWAARSCHUWINGEN



Montage, installatie en ingebruikname van en reparaties aan elektrische toestellen mogen enkel door professionele elektro-installateurs worden uitgevoerd.

Houd u aan de geldende normen en voorschriften voor technische installaties



### **WAARSCHUWING! Elektrische schok met dodelijke afloop.**

Neem bij werken aan installaties die op een wisselstroom van 230 V werken de veiligheidsvereisten in acht conform de algemeen geldende wetten, normen, reglementen en voorschriften.



Neem bij de plaatsing van bus-installaties de algemene veiligheidsbepalingen voor telecommunicatieapparatuur in acht conform de algemeen geldende wetten, reglementen en voorschriften.

### 3.1. Beveiliging tegen blikseminslag

**!** **OPGELET! Beschadiging van het toestel door overspanning.**  
Voorzie voldoende beveiliging tegen blikseminslag zodat de spanning aan de aansluitingen nooit boven 32 V DC gaat.

## 4. PRODUCTOMSCHRIJVING:

### 4.1. Beoogd gebruik

De binnenpost 10-506 is een deurtelefoon om te communiceren in analoge intercomsystemen 3+n tot 6+n van verschillende fabrikanten <sup>®</sup>. Hij is bedoeld als vervanging van telefoontoestellen in oude installaties of voor wanneer een intercom in een latere fase wordt geïnstalleerd. De signaaloverdracht gebeurt via de kabels die reeds aanwezig zijn. De stroom wordt toegevoerd via de reeds geplaatste voedingsapparaten.

De binnenpost 10-506 is geschikt als opbouwtoestel boven een inbouwdoos.

**i** De producent stelt zich niet aansprakelijk voor andere dan de voorziene toepassingen of toepassingen die het beoogd gebruik overstijgen.

a) Zie Vervanglijst.

### 4.2. Korte omschrijving

- Deuropenertoets, 2 A, 24 V AC / DC
- Functietoets, 2 A, 24 V AC/ DC; potentiaalvrij contact voor extra functie naar keuze (bv. licht inschakelen)
- Bruikbaar voor installaties met gemeenschappelijke (+)-ader of gemeenschappelijke (-) -ader
- Jumpers J1 om de polariteit van de microfoon aan te passen
- Jumper J2 om wissel- en gelijkstroom los te koppelen (klemmen C1 en C2)
- Belingang, 8 - 15 VAC
- AC-audio-ingang met lage impedantie voor externe beltoongenerator
- Beltoonvolume instelbaar via schuifschakelaar, 3 posities:
  - minimaal
  - maximaal
  - UIT.
- Volume voor microfoon, luidspreker van hoorn en microfoonimpedantie kunnen afzonderlijk traploos door een gediplomeerd elektricien worden ingesteld
- Shoer met hoorn en fiche
- Onderkader met ingestoken schroefklem, vooraf installeerbaar
- Behuizing uit antistatische en recycleerbare kunststof


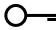
### 4.3. Totaalbeeld van het toestel



- 1 Functietoets
- 2 Schuifschakelaar voor beltoonvolume
- 3 Deuropenertoets
- 4 Luidspreker voor beltoon
- 5 Hoorn met snoer

Afb. 1: Totaalbeeld van het toestel

## 4.4. Weergave- en bedienelementen

	Hoorn	<ul style="list-style-type: none"> <li>• Spreken met iemand aan de deur</li> <li>• Spraakverbinding beëindigen</li> </ul>
	Functietoets	<ul style="list-style-type: none"> <li>• Licht in de traphal inschakelen</li> <li>• Andere schakelfuncties, max. stroomsterkte 2 A</li> </ul>
	Deuropenertoets	<ul style="list-style-type: none"> <li>• Deur openen</li> </ul>
	Schuifschakelaar	<ul style="list-style-type: none"> <li>• Beltoonvolume instellen</li> <li>• 3 posities: minimaal, maximaal, UIT</li> </ul>

## 4.5. Technische gegevens

Voedingsspanning KL	8 tot 15 V AC
Voedingsspanning EK	tot 15 Vss
Maximale ingangsstroom (KL)	$I_{\text{max}} = 40 \text{ mA}$
Beschermingsgraad	IP30
Toegelaten omgevingstemperatuur	-5°C ... 40°C
Behuizing	kunststof, wit
Afmetingen (in mm)	H 204 x B 100 x D 50/28 (met/zonder hoorn)
Gewicht	315 g

## 4.6. Maximaal aantal universele deurtelefoons

Hoeveel deurtelefoons 10-506 u kan installeren, hangt af van de algemene beperkingen van het reeds aanwezige intercomsysteem.

## 5. MONTAGE EN AANSLUITEN VAN DE MODULE

### 5.1. Aansluitdraden



Toegestane doorsnede (diameter): 0,08 ... 0,82 mm<sup>2</sup> (Ø 0,32 ... 1,0 mm)

Max. aantal draden per klemcontact: 2 x 0,8 mm, 3 x 0,6 mm

Sluit extra aders aan met hulpklemmen.

Gebruik in een klemcontact enkel aansluitdraden uit hetzelfde materiaal en met dezelfde diameter.

## 5.2. Onderkader monteren

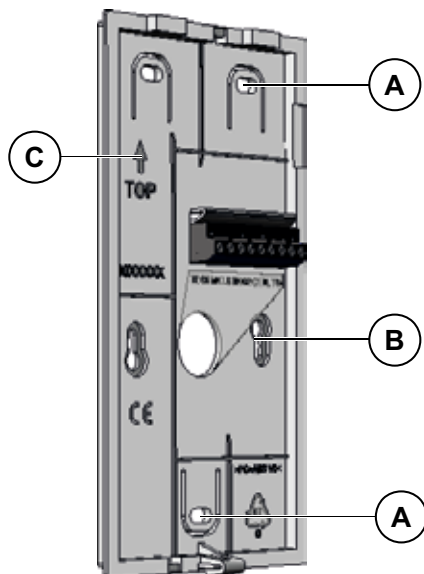
Bevestig een inbouwdoos op de plaats op de muur waar u het toestel wenst op te stellen (afb. 2).

Plaats de kabeldoorgang van het onderkader boven op de inbouwdoos. Monteer het onderkader met minstens 3 daarvoor geschikte schroeven (afb. 2). Deze schroeven worden niet meegeleverd.



**OPGELET!** De inbouwpositie van het onderkader is te herkennen aan een pijl en aan de markering TOP (afb. 2).

- A** Bevestiging aan de muur
- B** Bevestiging op de inbouwdoos
- C** Markering voor inbouwpositie



Afb. 2: Onderkader monteren

## 5.3. Kabels aansluiten

Kort de kabels boven het onderkader in zodat deze bij het monteren van het bovenkader niet geklemd raken.

Sluit de kabels volgens de aanduiding op het onderkader aan: T2 C3 MK LS EK C2 C1 KL TO.

Zie Blokschema en Vervanglijst



T2 C3 MK LS EK C2 C1 KL TO

Afb. 3: Aansluiten van de module

<b>T0</b>	Deuropenertoets	<b>LS</b>	Luidspreker in de hoorn
<b>KL</b>	Deuroproeponspanner (8 tot 15 V AC)	<b>MK</b>	Microfoon
<b>C1</b>	Aansluiting gemeenschappelijke leiding voor deuroproep / verdiepingenoproep	<b>C3</b>	Aansluiting functietoets
<b>C2</b>	Aansluiting gemeenschappelijke leiding voor taal	<b>T2</b>	Aansluiting functietoets
<b>EK</b>	Tweede oproep elektronisch signaal (verdiepingenoproep), audiosignaal tot 15 Vss, 8 Ω		

## 5.4. Jumpers J1: polariteit van de microfoon aanpassen

De deurtelefoon staat default ingesteld op microfoon zonder polariteit.

Steek de twee jumpers J1 zoals vereist voor de installatie op de contacten:



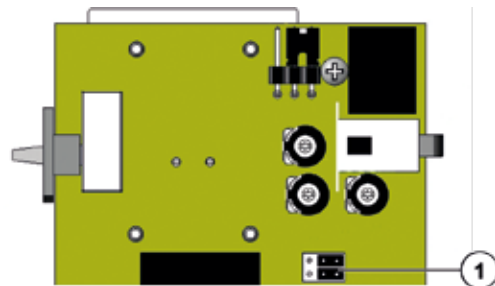
Microfoon zonder polariteit



Specifiek microfoon met polariteit (- aan C2)



Specifiek microfoon met polariteit (+ aan C2)



Afb. 4: fabrieksinstelling J1: microfoon zonder polariteit

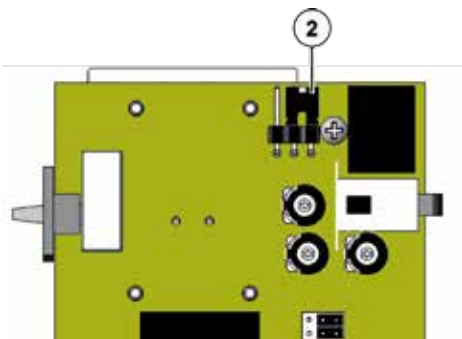
1 jumper J1

## 5.5. Jumper J2: loskoppelen C1 – C2

De deurtelefoon staat default ingesteld op de gemeenschappelijk leiding C1 en C2.

Om de kabels C1 en C2 los te koppelen steekt u jumper J2 op de twee linkse contacten (afb. 5).

2 jumper J2



Afb. 5: fabrieksinstelling J2: C1 – C2 verbonden

## 5.6. Volume van hoorn instellen

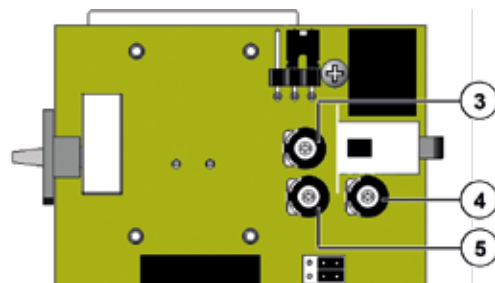
U kan het volume van de hoorn instellen met 3 regelknoppen. Deze regelknoppen kan u ook afzonderlijk instellen. Regelaars 3, 4, 5 zijn bereikbaar wanneer het toestel geactiveerd is.

Gebruik een kleine schroevendraaier om aan de regelaars te draaien. Wilt u het volume of de impedantie verhogen? Draai de regelaars dan rechtsom.

3 Volumeregelaar luidspreker in de hoorn

4 Regelaar microfoonimpedantie

5 Volumeregelaar microfoon in de hoorn



Afb. 6: Beltoonvolume instellen

### 5.7. Bovenkader monteren

Plaats het bovenkader op de twee hoeken van het onderkader (1).  
Klik het bovenkader onderaan vast door lichtjes te duwen (2).



#### OPGELET

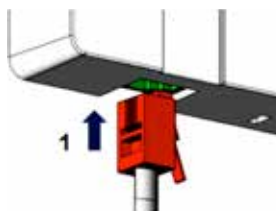
Leg de aders zo dat ze bij het vastklikken van de bovenkaders niet klem komen te zitten.



Afb. 7: Bovenkader monteren

### 5.8. Hoorn aansluiten

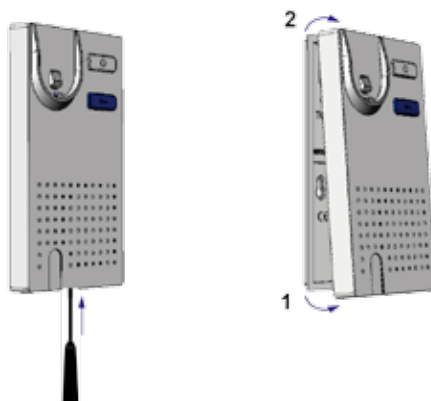
Steek de stekker van het snoer in de bus (1). Deze bevindt zich aan de onderkant van de universele telefoon (afb. 8).



Afb. 8: Hoorn aansluiten

### 5.9. Toestel openen


Haal het snoer van de hoorn uit de bus (zie Hoorn aansluiten).  
Onderaan het toestel zit een rechthoekige ontgrendelingsopening. Duw een schroevendraaier recht en voorzichtig in deze opening (afb. 9).  
Trek het bovenkader langs onder los (1).  
Til het bovenkader uit de twee bovenste hoeken (2).



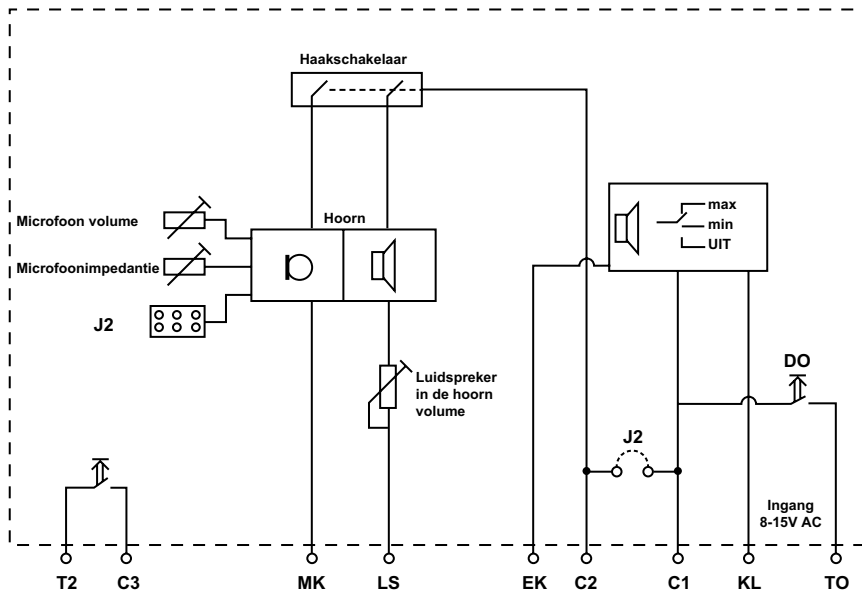
Afb. 9: De telefoon openen



## 5.10. Telefoontoestellen in oude installaties vervangen

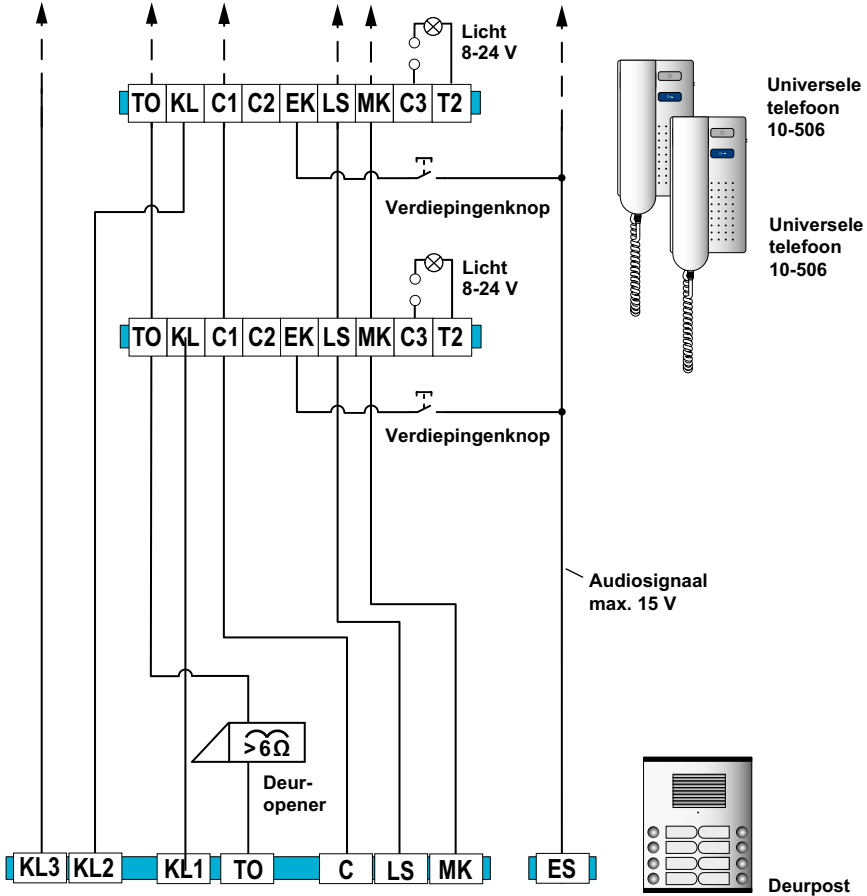
 Gebruik volgend blokschema en de Vervanglijst.

### 5.11. Blokschema



Afb. 10: blokschema

## 5.12. Aansluitschema



Afb. 11: Aansluitschema met reeds aanwezige buitenpost en voeding

<b>TO</b>	Deuropenertoets	<b>LS</b>	Luidspreker in de hoorn
<b>KL</b>	Deuroproepontspanner (8 tot 15 V AC)	<b>MK</b>	Microfoon
<b>C1</b>	Aansluiting gemeenschappelijke leiding voor deuroroep / verdiepingenoproep	<b>C3</b>	Gemeenschappelijke leiding voor functietoets
<b>C2</b>	Aansluiting gemeenschappelijke leiding voor taal	<b>T2</b>	Functietoets
<b>EK</b>	Tweede oproep elektronisch signaal (verdiepingenoproep), audiosignaal tot 15 Vss, 8 Ω		

## 6. INGEBRUIKNAME

Installeer de toestellen van de installatie als ze niet onder spanning staan. Zorg ervoor dat de installatie volledig is aangesloten. Monteer alle onderdelen. Zet de netspanning op.

## 7. CONFIGURATIE

- In de universele telefoon is geen enkele tijdsduur vastgelegd. Hoelang een deuroproep duurt, hangt af van de reeds aanwezige deurpost. De duur van de oproepen verschilt afhankelijk van hoelang de beltoets voor verdiepingen wordt ingedrukt.
- Het volume voor de microfoon, de luidspreker van de hoorn en de microfoonimpedantie kunnen elk afzonderlijk door een professioneel elektro-instalateur worden ingesteld.

### OPGELET!

- Het toestel kan niet met de Niko Configuration SW worden geprogrammeerd.
- Het toestel heeft geen microcontroller.

## 8. HERSTELLINGEN



### OPGELET! Schade aan het toestel.

Herstellingen mogen enkel door een professionele elektro-instalateur worden uitgevoerd.

## 9. REINIGEN



### OPGELET! Functieverlies door kortsluiting en corrosie.

Water en reinigingsmiddelen kunnen in het toestel sijpelen. Elektronische onderdelen kunnen door een kortsluiting of corrosie worden beschadigd. Vermijd dat er water of reinigingsmiddelen in het toestel sijpelen. Reinig de buiten-/binnenpost met een droge of een licht vochtige doek.



### OPGELET! Schade aan het oppervlak van het toestel.

Agressieve en schurende reinigingsmiddelen beschadigen het oppervlak. Gebruik geen agressieve of schurende reinigingsmiddelen. Verwijder hardnekkig vuil met een pH-neutraal reinigingsmiddel.

## 10. VERVANGLIJST

Compatibele conventionele intercomsystemen en de indeling van de klemmen

Functie	Deuropener	Bel AC	Common AC	Common DC	Elektronische beltoon	Microfoon	Luidspreker	Jumper	Jumpers
10-506	T0	KL	CI	C2	EK	LS	MK	J2	J1
ACET	5	9	2			10	7	x	
AMPER	13	E	C			B	E	x	
ATEA 702	5	9	2			10	7	x	
ATEA BAKELIT	2		3			1	4	x	
ATEA 8400 / NOV903 V1	8	5	47	3		2	1		
ATEA 8400 / NOV903 V2	10	5	49	3		2	1		
AUTA T-89	10	12	4			3	7	x	
AUTA T-92	10		4		12	3	7	x	
AUTA T-97C	10	Z	4			3	7	x	
AUTELCO	P5	2	1			A	B	x	
BITRON AN-0002	9	11	6		C7	2	1	x	
BITRON AN-7320	9	11	6		C7	2	1	x	
BITRON AN-9102	9	11	6		C7	2	1	x	
BITRON AN-9300	9	11	6		C7	2	1	x	
BPT	2	3	4			1	5	x	
CENTRAMATIC	4	5	1			2	3	x	
CITESA	1	B	C			4	3	x	
CITOFONIX	3	5	2			1	4	x	

Functie	Deuropener	Bel AC	Common AC	Common DC	Elektronische beltoon	Microfoon	Luidspreker	Jumper	Jumpers
10-506	T0	KL	CI	C2	EK	LS	MK	J2	J1
CITOVOX	5	T	9			10	7	x	
COSESA AMPER MICRO	R	Z	+			A	B	x	
COMELIT	5	1	4			2	3	x	
COMELIT VOX2000	P1	S	4			3	2	x	
COMELIT VOX2100	P1	1	4			3	2	x	
COMELIT VOX2101	P1		4		5	3	2	x	
COMELIT VOX2102	P1	S	4			3	2	x	
COMELIT VOX2103	P1	S	4			3	2	x	
COMELIT VOX2104	P1		4		S	3	2	x	
COMELIT CIAO2300	P1		4		S	3	2	x	
COMELIT CIAO2301	P1		4		S	3	2	x	
COMELIT CIAO2302	P1		4		S	3	2	x	
COMELIT CIAO2304	P1	1	4			3	2	x	
COMELIT OKAY 2402W	P1		4		S	3	2	x	
COMELIT OKAY 2404W	P1		4		S	3	2	x	
COMELIT OKAY 2405W	P1		4		S	3	2	x	
COMELIT 2603U	A	D*	C		D*	B	E	x	
ENTRA 97	1	5	3			2	6	x	
ELVOX	2	+	9			6	4	x	
ELVOX 8872/8875	7		4/5	3	6	2	1		
ELVOX 620R/870-001	7	6	4/5	3		2	1		
ERICSSON	3	4	1			5	7	x	
ERICSSON TWINTONE	5	1	2			3	4	x	
FARFISA	5	6	3			1	2	x	
FERMAX GONDOLA	4	V/5	3			1	2	x	
FERMAX REKTO TF-4	P	E	C			A	B	x	
FERMAX TF-(I)Z	1	4	3			2	6	x	
FERMAX 2001/8039	1	4	3		5	2	6	x	
FRINGE M	2	4	1			3	6	x	
FRINGE E	2		1		4	3	6	x	
GAME	P	Z		3		2	1	x	
GIRO	2	4	1			3	6	x	
GOLMAR M-500	4	7	3			5	10	x	
GOLMAR T-600	T	6	3			1	2	x	
GOLMAR T-700/710(HZ)	P1	7, HZ	3		0	5	10	x	
GOLMAR T-800/810(HZ)	P1	7, HZ	3		0	5	10	x	
GOLMAR T-900/910(HZ)	P1	7, HZ	3		0	5	10	x	
GOLMAR T-1000	X	N	A			M	S	x	
GOLMAR T-1000 A	11	12	3			5	10	x	
GOLMAR T-2800/2802(HZ)	4	7, HZ	3			5	10	x	
GOLMAR XIC-90	P1		3		0	5	10	x	
GROTHER 223/WS	1	S	0			M	T	x	
GTE	7	10	89	3		2	1		

Functie	Deuropener	Bel AC	Common AC	Common DC	Elektronische beltoon	Microfoon	Luidspreker	Jumper	Jumpers
10-506	TO	KL	CI	C2	EK	LS	MK	J2	J1
GIN	5	6	7	3		1	2		
LT TERRANEO	T1	6	3			1	2	x	
NIKO 05-511	2		6	7		9	8		NIKO
NIKO 15-591	6		3, 4			2	1	x	NIKO
PORMAT	4	V	5	2		3	1		
SAFNAT	4	V	2			1	3	x	
SIEDLE HT311/351/111	I	7	8, 6.1	9		12	11		
SIEDLE HT-411	I	7	8	9		12	11		
SIEDLE HT-511	I	7	C	9		12	11		
SIEDLE HT-611/711/811	I	7	C, 6.1	9		12	11		
SELT1	5	7	3			1	2	x	
STR HT3003/2	1	S	0			M	T	x	
STR 2003/2k	I	7	C	9		12	11		
TEGUI GL	3	1	2			4	5	x	
TEGUI HORIZON M	3	1	2			4	5	x	
TEGUI HORIZON E	3		2		1	4	5	x	
TEGUI T-71U	3	1Z	2		1E	4	5	x	
TELEVES	4	T	3			2	1	x	
TUNE	8	4	6			2	1	x	
URMET	9	7	6			2	1	x	
VIDEX	5	6	7			1	2	x	
YUS PHONE	EL	B/PT	-			T	R	x	

x fabrieksinstelling  
 <leeg> J2 verstoken  
 D\* omschakelbaar AC / elektronische beltoon

## 11. WAARSCHUWINGEN VOOR INSTALLATIE

- De installatie moet worden uitgevoerd door een professionele elektro-installateur en volgens de geldende voorschriften.
- Deze handleiding moet aan de gebruiker worden overhandigd. Het moet bij het dossier van de elektrische installatie worden gevoegd en worden overgedragen aan eventuele nieuwe eigenaars. Bijkomende exemplaren zijn verkrijgbaar via de website of supportdienst van Niko. Op de Niko website is altijd de meest recente handleiding van het product terug te vinden.
- Tijdens de installatie moet rekening gehouden worden met (niet-limitatieve lijst):
  - de geldende wetten, normen en reglementen.
  - de stand van de techniek op het moment van de installatie.
  - deze handleiding die alleen algemene bepalingen vermeldt en moet worden gelezen in het kader van elke specifieke installatie.
  - de regels van goed vakmanschap.

**CE** Dit product voldoet aan alle toepasselijke Europese richtlijnen en verordeningen. Indien van toepassing, vind je de EG-verklaring van overeenstemming met betrekking tot dit product op [www.niko.eu](http://www.niko.eu).

## 12. NIKO SUPPORT

Heb je twijfel? Of wil je het product omruilen in geval van een eventueel defect? Neem dan contact op met je groothandel of de Niko supportdienst:

- België: +32 3 778 90 80
- Nederland: +31 880 15 96 10

Contactgegevens en meer informatie vind je op [www.niko.eu](http://www.niko.eu) onder de rubriek "Hulp en advies".

### 13. GARANTIEBEPALINGEN

- De garantietermijn bedraagt vier jaar vanaf leveringsdatum. Als leveringsdatum geldt de factuurdatum van aankoop van het product door de consument. Als er geen factuur voorhanden is, geldt de productiedatum.
- De consument is verplicht Niko schriftelijk te informeren over het gebrek aan overeenstemming, en dit uiterlijk binnen de twee maanden na vaststelling.
- In geval van een gebrek aan overeenstemming heeft de consument enkel recht op een kosteloze herstelling of vervanging van het product, wat door Niko bepaald wordt.
- Niko is niet verantwoordelijk voor een defect of schade als gevolg van een foutieve installatie, oneigenlijk of onachtzaam gebruik, een verkeerde bediening, transformatie van het product, onderhoud in strijd met de onderhoudsvoorschriften of een externe oorzaak zoals vochtshade of schade door overspanning.
- De dwingende bepalingen in de nationale wetgeving over de verkoop van consumptiegoederen en de bescherming van consumenten in landen waar Niko rechtstreeks of via zuster- of dochtervennootschappen, filialen, distributeurs, agenten of vaste vertegenwoordigers verkoopt, hebben voorrang op bovenstaande bepalingen.



Dit product mag u niet bij het ongesorteerd afval gooien. Breng uw afgedankt product naar een containerpark of een erkend verzamelpunt. Net als producenten en importeurs speelt ook u een belangrijke rol in de bevordering van sortering, recycling en hergebruik van afgedankte elektrische en elektronische apparatuur. Om de ophaling en verwerking te kunnen financieren, heft de overheid in bepaalde gevallen een recyclingbijdrage (inbegrepen in de aankoopprijs van dit product).

## 1. CONTENU DE L'EMBALLAGE

- 1 x poste intérieur 10-506 : cadre supérieur, cadre inférieur, combiné avec cordon
- 1 x information de produit "Téléphone universel 10-506"

## 2. INTRODUCTION

### 2.1. Commentaires relatifs à l'information de produit



L'information de produit n'est destinée qu'aux installateurs électro professionnels.

L'information de produit mentionne d'importantes références relatives à l'usage visé, à l'installation et à la mise en service. Conservez l'information de produit à un endroit où les services d'entretien et de réparation pourront la retrouver aisément.

### 2.2. Symboles et avertissements utilisés

Symbole	Mention d'avertissement	Explication
	<b>DANGER !</b>	Cette mention d'avertissement indique un danger présentant un haut degré de risque ayant, s'il n'est pas évité, des conséquences mortelles ou provoquant de graves lésions.
	<b>AVERTISSEMENT !</b>	Cette mention d'avertissement indique un danger présentant un moyen degré de risque pouvant avoir, s'il n'est pas évité, des conséquences mortelles ou provoquer de graves lésions.
	<b>PRUDENCE !</b>	Cette mention d'avertissement indique un danger présentant un faible degré de risque pouvant provoquer, s'il n'est pas évité, de faibles ou moyennes lésions.
	<b>ATTENTION !</b>	Cette mention d'avertissement indique que des dommages peuvent survenir à l'appareil, à l'environnement ou autres.

### 2.3. Autres symboles et indications



Remarque ou information importante

- ▶ Étape des opérations
- Référence croisée : information plus détaillée sur le thème, voir source
  - Énumération dans une liste, premier niveau
  - Énumération dans une liste, second niveau
  - a) Explication

## 3. AVERTISSEMENTS DE SÉCURITÉ



Le montage, l'installation et la mise en service d'appareils électriques, ainsi que les réparations de ceux-ci, ne peuvent être effectués que par des installateurs électro professionnels. Conformez-vous aux normes et prescriptions en vigueur pour les installations électriques.



### **AVERTISSEMENT ! Choc électrique avec issue fatale.**

Lors de travaux sur des installations alimentées en courant alternatif 230 V, conformez-vous aux directives de sécurité prescrites par la législation générale, les normes, les règlements et les prescriptions en vigueur.



Lors du placement d'installations de bus, conformez-vous aux directives générales de sécurité prescrites par la législation générale, les règlements et les prescriptions en vigueur pour les appareils de télécommunication.

### 3.1. Protection contre la foudre



#### **ATTENTION ! Dommages à l'appareil provoqués par une surtension.**

Prévoyez une protection suffisante contre la foudre, de manière à ce que la tension à hauteur des raccordements ne soit jamais supérieure à 32 V DC.

## 4. DESCRIPTION DU PRODUIT

### 4.1. Usage visé

Le poste intérieur 10-506 est un parlophone permettant de communiquer dans des systèmes analogiques d'intercom 3+n à 6+n de différents fabricants<sup>®</sup>. Il est destiné à remplacer les téléphones dans d'anciennes installations ou lorsqu'un intercom est installé au cours d'une phase ultérieure. La transmission du signal se fait par les câbles déjà présents. Le courant est fourni par les appareillages d'alimentation déjà en place.

Le poste intérieur 10-506 convient comme appareil en saillie, placé sur un boîtier d'encastrement.



Le fabricant n'assume aucune responsabilité pour d'autres applications que celles prévues ni pour des applications s'écartant de l'usage visé.

a) Voir Liste de remplacement.

### 4.2. Brève description

- Touche de commande ouvre-porte, 2 A, 24 V AC / DC
- Touche de fonction, 2 A, 24 V AC/ DC : contact libre de potentiel pour une fonction supplémentaire au choix (p.ex. allumer l'éclairage).
- Peut être mis en œuvre dans des installations comportant un conducteur (+) ou un conducteur (-) commun.
- Cavaliers J1 permettant d'adapter la polarité du microphone
- Cavalier J2 permettant de découpler le courant alternatif et le courant continu (bornes C1 et C2)
- Entrée de sonnette, 8 - 15 VAC
- Entrée audio AC à basse impédance pour générateur de tonalité de sonnerie extérieur
- Volume de la tonalité de sonnerie réglable à l'aide d'un interrupteur coulissant, 3 positions :
  - minimale
  - maximale
  - ÉTEINTE.
- Le volume du microphone et du haut-parleur du combiné, ainsi que l'impédance du microphone, peuvent être réglés séparément de manière progressive par un électricien diplômé.
- Cordon avec combiné et fiche
- Cadre inférieur comportant une borne à vis intégrée, pouvant être installé au préalable
- Boîtier en plastique antistatique recyclable





### 4.3. Vue globale de l'appareil



- 1 Touche de fonction
- 2 Interrupteur coulissant pour le volume de la tonalité de sonnerie
- 3 Touche de commande de l'ouvre porte
- 4 Haut-parleur pour tonalité de sonnerie
- 5 Combiné avec cordon

Fig. 1 : Vue globale de l'appareil

### 4.4. Éléments d'affichage et de commande

Combiné	<ul style="list-style-type: none"> <li>• Converser avec une personne devant la porte</li> <li>• Mettre fin à la liaison vocale</li> </ul>
 Touche de fonction	<ul style="list-style-type: none"> <li>• Allumer l'éclairage de la cage d'escalier</li> <li>• Autres fonctions de commutation, intensité de courant maximale 2 A</li> </ul>
 Touche de commande de l'ouvre porte	<ul style="list-style-type: none"> <li>• Ouvrir la porte</li> </ul>
Interrupteur coulissant	<ul style="list-style-type: none"> <li>• Réglage du volume de la tonalité de sonnerie</li> <li>• 3 positions : minimale, maximale, ÉTEINTE</li> </ul>

### 4.5. Données techniques

Tension d'alimentation KL	8 à 15 V AC
Tension d'alimentation EK	jusqu'à 15 Vss
Courant d'entrée maximum (KL)	$I_{max} = 40$ mA
Degré de protection	IP30
Température ambiante admissible	-5°C ... +40°C
Boîtier	plastique, blanc
Dimensions (en mm)	H 204 x l 100 x P 50/28 (avec/sans combiné)
Poids	315 g

### 4.6. Nombre maximal de parlophones universels

Le nombre de parlophones 10-506 que vous pouvez installer dépend des limitations générales du système d'intercom déjà en place.

## 5. MONTAGE ET RACCORDEMENT DU MODULE

### 5.1. Fils de raccordement



Section (diamètre) autorisée : 0,08 ... 0,82 mm<sup>2</sup> (Ø 0,32 ... 1,0 mm)  
 Nombre maximal de fils par contact de borne : 2 x 0,8 mm, 3 x 0,6 mm  
 Raccordez des fils supplémentaires à l'aide de bornes auxiliaires.  
 N'utilisez que des fils de raccordement de même matière et de même diamètre dans un contact de borne.

### 5.2. Monter le cadre inférieur

Fixez un boîtier d'encastrement à l'endroit du mur où vous souhaitez placer l'appareil (Fig. 2).

Placez le passage de câble du cadre inférieur à hauteur du boîtier d'encastrement. Montez le cadre inférieur à l'aide d'au-moins 3 vis adéquates (Fig. 2). Ces vis ne sont pas fournies.



**ATTENTION !** La position d'encastrement du cadre inférieur se reconnaît à la flèche et à la marque TOP (Fig. 2).

- A** Fixation au mur
- B** Fixation sur le boîtier d'encastrement
- C** Marque de la position d'encastrement

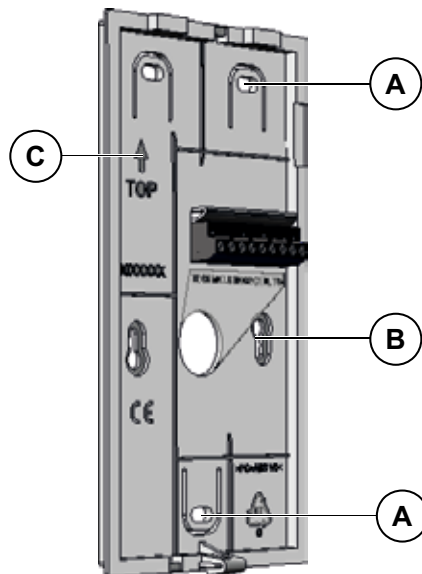


Fig. 2 : Monter le cadre inférieur

### 5.3. Raccorder les câbles

Raccourcissez les câbles émergeant du cadre inférieur de manière à ce qu'ils ne soient pas coincés lors du montage du cadre supérieur.

Raccordez les câbles suivant les indications sur le cadre inférieur : T2 C3 MK LS EK C2 C1 KL TO.



Voir Schéma bloc et Liste de remplacement.



T2 C3 MK LS EK C2 C1 KL TO

Fig. 3 : Raccordement du module

<b>T0</b>	Touche de commande de l'ouvre porte	<b>LS</b>	Haut-parleur intégré au combiné
<b>KL</b>	Déclencheur d'appel de porte (8 à 15 V AC)	<b>MK</b>	Microphone
<b>C1</b>	Raccordement du conducteur commun pour appel de porte / appel d'étages	<b>C3</b>	Raccordement de la touche de fonction
<b>C2</b>	Raccordement du conducteur commun pour la langue	<b>T2</b>	Raccordement de la touche de fonction
<b>EK</b>	Signal électronique deuxième appel (appel d'étages), signal audio jusqu'à 15 Vss, 8 Ω		

## 5.4. Cavaliers J1 : adapter la polarité du microphone

Le parlophone est réglé par défaut sur microphone sans polarité

Placez les deux cavaliers J1 sur les contacts, de la manière requise pour l'installation :



Microphone sans polarité



Microphone spécifique avec polarité (- à C2)



Microphone spécifique avec polarité (+ à C2)

1 Cavaliers J1

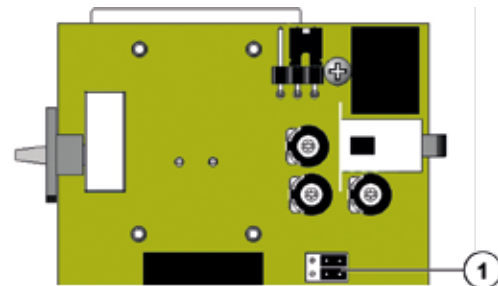


Fig. 4 : Réglage d'usine J1 : microphone sans polarité

## 5.5. Cavalier J2 : séparer C1 – C2

Le parlophone est réglé par défaut sur le câble commun C1 et C2.

Pour séparer C1 et C2, placez le cavalier J2 sur les deux contacts de gauche (Fig. 5).

2 Cavalier J2

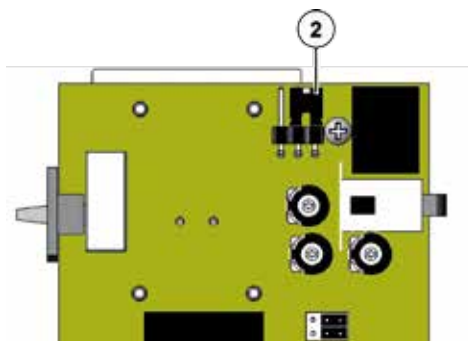


Fig. 5 : Réglage d'usine J2 : C1 – C2 reliés

## 5.6. Régler le volume du combiné

Vous pouvez régler le volume du combiné à l'aide de 3 boutons de réglage. Vous pouvez également régler séparément ces boutons de réglage. Les boutons de réglage 3, 4, 5 sont accessibles lorsque l'appareil est activé.

Utilisez un petit tournevis pour tourner les boutons de réglage. Vous souhaitez augmenter le volume ou l'impédance ? Tournez les boutons de réglage vers la droite.

3 Bouton de réglage du volume du haut-parleur du combiné

4 Bouton de réglage de l'impédance du microphone

5 Bouton de réglage du microphone du combiné

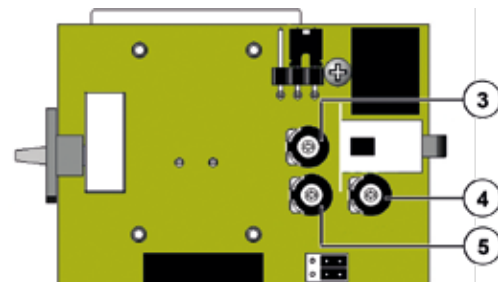


Fig. 6 : Réglage du volume de la tonalité de sonnerie

### 5.7. Monter le cadre supérieur

Placez le cadre supérieur sur les deux coins supérieurs du cadre inférieur (1).

Encliquez le bas du cadre supérieur en appuyant doucement (2).



#### ATTENTION !

Disposez les conducteurs de manière à ne pas les coincer en encliquetant le cadre supérieur.



Fig. 7 : Monter le cadre supérieur

### 5.8. Raccorder le combiné

Enfichez la fiche du cordon dans le bus (1). Celui-ci est accessible sur le dessous du téléphone universel (Fig. 8).

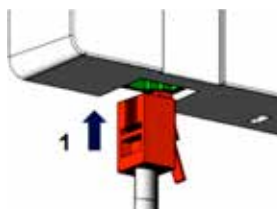


Fig. 8 : Raccorder le combiné

### 5.9. Ouvrir l'appareil

Retirez le cordon du combiné du bus (voir Raccorder le combiné). Une ouverture de déverrouillage rectangulaire se trouve au bas de l'appareil. Enfoncez prudemment et verticalement votre tournevis dans cette ouverture (Fig. 9).

Détachez le cadre supérieur par sa partie inférieure (1).

Soulevez le cadre supérieur des deux coins supérieurs (2).

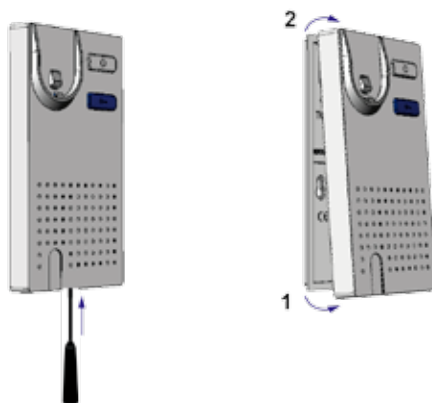



Fig. 9 : Ouvrir le téléphone

## 5.10. Remplacer des appareils de téléphone dans d'anciennes installations

 Utilisez le schéma bloc suivant et la Liste de remplacement.

### 5.11. Schéma bloc

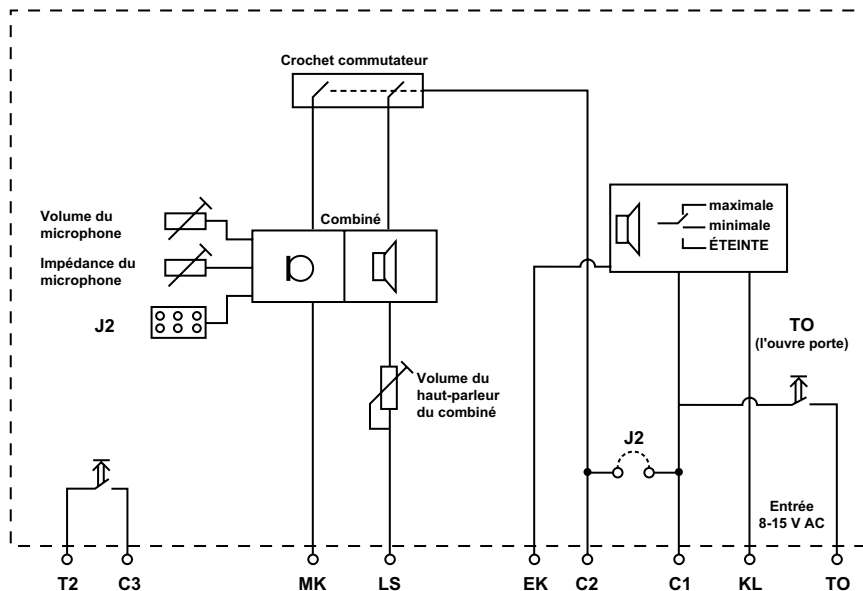


Fig. 10 : Schéma bloc

## 5.12. Schéma de raccordement

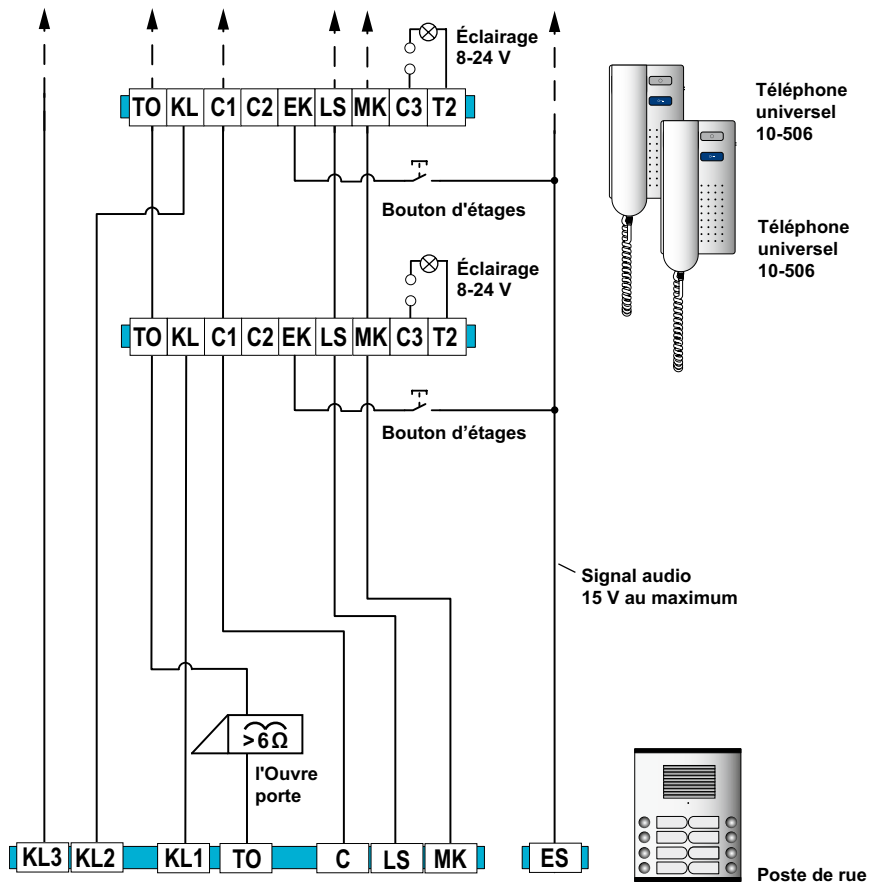


Fig. 11 : Schéma de raccordement avec poste extérieur et alimentation déjà présents

<b>TO</b>	Touche de commande ouvre-porte	<b>LS</b>	Haut-parleur intégré au combiné
<b>KL</b>	Déclencheur d'appel de porte (8 à 15 V AC)	<b>MK</b>	Microphone
<b>C1</b>	Raccordement du conducteur commun pour appel de porte / appel d'étages	<b>C3</b>	Conducteur commun pour la touche de fonction
<b>C2</b>	Raccordement du conducteur commun pour la langue	<b>T2</b>	Touche de fonction
<b>EK</b>	Signal électronique deuxième appel (appel d'étages), signal audio jusqu'à 15 Vss, 8 Ω		

## 6. MISE EN SERVICE

Installez les appareils de l'installation lorsqu'ils ne sont pas sous tension.

Assurez-vous que l'entièreté de l'installation est raccordée. Montez l'ensemble des éléments.

Branchez la tension réseau.

## 7. CONFIGURATION

- Aucune durée n'est définie dans le téléphone universel. La durée d'un appel de porte dépend du poste de rue déjà présent. La durée des appels diffère selon la durée pendant laquelle la touche de sonnerie pour les étages est enfoncée.
- Le volume du microphone et du haut-parleur du combiné, ainsi que l'impédance du microphone, peuvent être réglés séparément de manière progressive par un installateur électro professionnel.

### ATTENTION !

- L'appareil ne peut pas être programmé à l'aide du logiciel de configuration Niko.
- L'appareil ne dispose pas d'un microcontrôleur.

## 8. RÉPARATIONS



### ATTENTION ! Dégâts à l'appareil.

Les réparations ne peuvent être effectuées que par des électriciens diplômés.

## 9. NETTOYAGE



### ATTENTION ! Perte de fonction par corrosion et court-circuit..

L'eau et les produits d'entretien peuvent s'infiltrer dans l'appareil. Les composants électroniques peuvent être endommagés par un court-circuit ou de la corrosion.

Évitez toute pénétration d'eau ou de produits d'entretien dans l'appareil. Nettoyez le poste extérieur/intérieur avec un chiffon sec ou légèrement humide.



### ATTENTION ! Dégâts à la surface de l'appareil.

Les produits d'entretien agressifs et abrasifs endommagent la surface.

N'utilisez pas de produits d'entretien agressifs ou abrasifs. Éliminez les saletés tenaces à l'aide d'un produit d'entretien à pH neutre.

## 10. LISTE DE REMPLACEMENT

Systèmes conventionnels d'intercom compatibles et répartition des bornes

Fonction	I'Ouvre porte	Sonnette AC	Common AC	Common DC	Tonalité électronique de sonnerie	Micro-phone	Haut-parleur	Cavalier	Cavaliers
10-506	T0	KL	C1	C2	EK	BT	MK	J2	J1
ACET	5	9	2			10	7	x	
AMPER	13	E	C			B	E	x	
ATEA 702	5	9	2			10	7	x	
ATEA BAKELIT	2		3			1	4	x	
ATEA 8400 / NOV903 V1	8	5	47	3		2	1		
ATEA 8400 / NOV903 V2	10	5	49	3		2	1		
AUTA T-89	10	12	4			3	7	x	
AUTA T-92	10		4		12	3	7	x	
AUTA T-97C	10	Z	4			3	7	x	
AUTELCO	P5	2	1			A	B	x	
BITRON AN-0002	9	11	6		C7	2	1	x	
BITRON AN-7320	9	11	6		C7	2	1	x	
BITRON AN-9102	9	11	6		C7	2	1	x	
BITRON AN-9300	9	11	6		C7	2	1	x	
BPT	2	3	4			1	5	x	
CENTRAMATIC	4	5	1			2	3	x	
CITESA	1	B	C			4	3	x	
CITOFONIX	3	5	2			1	4	x	

Fonction	l'Ouvre porte	Sonnette AC	Common AC	Common DC	Tonalité électronique de sonnerie	Micro-phone	Haut-parleur	Cavalier	Cavaliers
10-506	T0	KL	C1	C2	EK	BT	MK	J2	J1
CITVOX	5	T	9			10	7	x	
COSESA AMPER MICRO	R	Z	+			A	B	x	
COMELIT	5	1	4			2	3	x	
COMELIT VOX2000	P1	S	4			3	2	x	
COMELIT VOX2100	P1	1	4			3	2	x	
COMELIT VOX2101	P1		4		5	3	2	x	
COMELIT VOX2102	P1	S	4			3	2	x	
COMELIT VOX2103	P1	S	4			3	2	x	
COMELIT VOX2104	P1		4		S	3	2	x	
COMELIT CIAO2300	P1		4		S	3	2	x	
COMELIT CIAO2301	P1		4		S	3	2	x	
COMELIT CIAO2302	P1		4		S	3	2	x	
COMELIT CIAO2304	P1	1	4			3	2	x	
COMELIT OKAY 2402W	P1		4		S	3	2	x	
COMELIT OKAY 2404W	P1		4		S	3	2	x	
COMELIT OKAY 2405W	P1		4		S	3	2	x	
COMELIT 2603U	A	D*	C		D*	B	E	x	
ENTRA 97	1	5	3			2	6	x	
ELVOX	2	+	9			6	4	x	
ELVOX 8872/8875	7		4/5	3	6	2	1		
ELVOX 620R/870-001	7	6	4/5	3		2	1		
ERICSSON	3	4	1			5	7	x	
ERICSSON TWINTONE	5	1	2			3	4	x	
FARFISA	5	6	3			1	2	x	
FERMAX GONDOLA	4	V/5	3			1	2	x	
FERMAX REKTO TF-4	P	E	C			A	B	x	
FERMAX TF-(I)Z	1	4	3			2	6	x	
FERMAX 2001/8039	1	4	3		5	2	6	x	
FRINGE M	2	4	1			3	6	x	
FRINGE E	2		1		4	3	6	x	
GAME	P	Z		3		2	1	x	
GIRO	2	4	1			3	6	x	
GOLMAR M-500	4	7	3			5	10	x	
GOLMAR T-600	T	6	3			1	2	x	
GOLMAR T-700/710(HZ)	P1	7, HZ	3		0	5	10	x	
GOLMAR T-800/810(HZ)	P1	7, HZ	3		0	5	10	x	
GOLMAR T-900/910(HZ)	P1	7, HZ	3		0	5	10	x	
GOLMAR T-1000	X	N	A			M	S	x	
GOLMAR T-1000 A	11	12	3			5	10	x	
GOLMAR T-2800/2802(HZ)	4	7, HZ	3			5	10	x	
GOLMAR XIC-90	P1		3		0	5	10	x	
GROTHER 223/WS	1	S	0			M	T	x	



Fonction	l'Ouvre porte	Sonnette AC	Common AC	Common DC	Tonalité électronique de sonnerie	Micro-phone	Haut-parleur	Cavalier	Cavaliers
10-506	T0	KL	C1	C2	EK	BT	MK	J2	J1
GTE	7	10	89	3		2	1		
GIN	5	6	7	3		1	2		
LT TERRANE0	T1	6	3			1	2	x	
NIKO 05-511	2		6	7		9	8		NIKO
NIKO 15-591	6		3, 4			2	1	x	NIKO
PORMAT	4	V	5	2		3	1		
SAFNAT	4	V	2			1	3	x	
SIEDLE HT311/351/111	I	7	8, 6,1	9		12	11		
SIEDLE HT-411	I	7	8	9		12	11		
SIEDLE HT-511	I	7	C	9		12	11		
SIEDLE HT-611/711/811	I	7	C, 6,1	9		12	11		
SELTI	5	7	3			1	2	x	
STR HT3003/2	1	S	0			M	T	x	
STR 2003/2k	I	7	C	9		12	11		
TEGUI GL	3	1	2			4	5	x	
TEGUI HORIZON M	3	1	2			4	5	x	
TEGUI HORIZON E	3		2		1	4	5	x	
TEGUI T-71U	3	1Z	2		1E	4	5	x	
TELEVES	4	T	3			2	1	x	
TUNE	8	4	6			2	1	x	
URMET	9	7	6			2	1	x	
VIDEX	5	6	7			1	2	x	
YUS PHONE	EL	B/PT	-			T	R	x	

x réglages d'usine  
 <vide> J2 découvert  
 D\* AC commutable / tonalité de sonnerie électronique

## 11. MISES EN GARDE CONCERNANT L'INSTALLATION

- L'installation doit être effectuée par un installateur électro professionnel et dans le respect des prescriptions en vigueur.
- Ce mode d'emploi doit être remis à l'utilisateur. Il doit être joint au dossier de l'installation électrique et être remis aux nouveaux propriétaires éventuels. Des exemplaires supplémentaires peuvent être obtenus sur le site web ou auprès du service support de Niko.
- Il y a lieu de tenir compte des points suivants pendant l'installation (liste non limitative):
  - les lois, les normes et les réglementations en vigueur.
  - l'état de la technique au moment de l'installation.
  - ce mode d'emploi qui stipule uniquement des dispositions générales et doit être lu dans le cadre de toute installation spécifique.
  - les règles de l'art.

**CE** Ce produit est conforme à l'ensemble des directives et règlements européens applicables. Le cas échéant, vous trouverez la déclaration CE de conformité relative à ce produit sur le site [www.niko.eu](http://www.niko.eu).

## 12. SUPPORT DE NIKO

En cas de doute ou si vous voulez échanger le produit en cas de défaut éventuel, veuillez prendre contact avec votre grossiste ou avec le service support de Niko:

- Belgique: +32 3 778 90 80
- France: +33 820 20 66 25

Vous trouverez les coordonnées et de plus amples informations sur le site [www.niko.eu](http://www.niko.eu), sous la rubrique "Aide et conseils".

### 13. DISPOSITIONS DE GARANTIE

- Le délai de garantie est de quatre ans à partir de la date de livraison. La date de la facture d'achat par le consommateur est considérée comme la date de livraison. En l'absence de facture, la date de fabrication est valable.
- Le consommateur est tenu de prévenir Niko par écrit de tout défaut de conformité, dans un délai maximum de deux mois après constatation.
- En cas de défaut de conformité, le consommateur peut uniquement prétendre à la réparation gratuite ou au remplacement gratuit du produit, selon l'avis de Niko.
- Niko ne peut être tenu pour responsable d'un défaut ou de dégâts résultant d'une installation fautive, d'une utilisation impropre ou négligente, d'une commande erronée, d'une transformation du produit, d'un entretien contraire aux consignes d'entretien ou d'une cause externe telle que de l'humidité ou une surtension.
- Les dispositions contraignantes de la législation nationale ayant trait à la vente de biens de consommation et à la protection des consommateurs des différents pays où Niko procède à la vente directe ou par l'intermédiaire d'entreprises sœurs, de filiales, de succursales, de distributeurs, d'agents ou de représentants fixes, prévalent sur les dispositions susmentionnées.



Ce produit ne peut pas être jeté avec les déchets non triés. Apportez vos équipements obsolètes électriques et électroniques à un point de collecte agréé. Tout comme les producteurs et importateurs, vous jouez un rôle important dans le triage, le recyclage et la réutilisation des appareils électriques et électroniques. Afin de pouvoir financer la collecte et le traitement écologique, les autorités imposent dans certains cas une cotisation de recyclage (comprise dans le prix d'achat de ce produit).



EMBALLAGES  
CARTONS ET PAPIER  
À TRIER

## 1. LIEFERUMFANG

- 1 x Innenstation 10-506: Oberschale, Unterschale, Hörer mit Anschlusschnur
- 1 x Produktinformation "Universaltefon 10-506"

## 2. EINLEITUNG

### 2.1. Hinweise zur Produktinformation



Die Produktinformation richtet sich ausschließlich an Elektrofachkräfte.

Die Produktinformation beinhaltet wichtige Hinweise zum bestimmungsgemäßen Gebrauch, Installation und Inbetriebnahme. Bewahren Sie die Produktinformation an einem geeigneten Ort auf, wo sie für Wartung und Reparatur zugänglich ist.

### 2.2. Verwendete Symbole für Warnhinweise

Symbol	Signalwort	Erläuterung
	<b>GEFAHR!</b>	Das Signalwort bezeichnet eine Gefährdung mit einem hohen Risikograd, die, wenn Sie nicht vermieden wird, den Tod oder eine schwere Verletzung zur Folge hat.
	<b>WARNUNG!</b>	Das Signalwort bezeichnet eine Gefährdung mit einem mittleren Risikograd, die, wenn Sie nicht vermieden wird, den Tod oder eine schwere Verletzung zur Folge haben kann.
	<b>VORSICHT!</b>	Das Signalwort bezeichnet eine Gefährdung mit einem niedrigen Risikograd, die, wenn sie nicht vermieden wird, eine geringfügige oder mäßige Verletzung zur Folge haben kann.
	<b>ACHTUNG!</b>	Das Signalwort bedeutet, dass Geräte-, Umwelt- oder Sachschäden eintreten können.

### 2.3. Weitere verwendete Symbole und Kennzeichnungen



Wichtiger Hinweis oder wichtige Information



Handlungsschritt



Querverweis: Weiterführende Informationen zum Thema, siehe Quelle

- Aufzählung, Listeneintrag 1. Ebene
- Aufzählung, Listeneintrag 2. Ebene
- a) Erläuterung

## 3. SICHERHEITSHINWEISE



Montage, Installation, Inbetriebnahme und Reparaturen elektrischer Geräte dürfen nur durch eine Elektrofachkraft ausgeführt werden. Halten Sie die geltenden Normen und Vorschriften für die Anlageninstallation ein.



### **WARNUNG! Lebensgefahr durch elektrischen Schlag.**

Halten Sie bei Arbeiten an Anlagen mit Netzanschluss 230 V Wechselspannung die Sicherheitsforderungen nach geltenden Normen und Vorschriften ein.



Halten Sie bei der Installation von Türsprechanlagen die allgemeinen Sicherheitsbestimmungen für Fernmeldeanlagen nach geltenden Normen und Vorschriften ein.

### 3.1. Blitzschutzmaßnahmen



#### **ACHTUNG! Beschädigung des Gerätes durch Überspannung.**

Sorgen Sie durch geeignete Blitzschutzmaßnahmen dafür, dass an den Anschlüssen jeweils eine Spannung von 32 V DC nicht überschritten wird.

## 4. PRODUKTBESCHREIBUNG

### 4.1. Bestimmungsgemäßer Gebrauch

Die Innenstation 10-506 ist ein Türtelefon zum Gegensprechen für den Betrieb in analogen Türsprechanlagen 3+n bis 6+n verschiedener Hersteller <sup>a)</sup>. Es ist als Ersatz von Telefonen in Altanlagen oder für die Nachrüstung mit einer Türsprechanlage vorgesehen. Für die Signalübertragung werden bauseitig vorhandene Drähte benutzt. Die Stromversorgung erfolgt über bauseitig vorhandene Versorgungsgeräte.

Die Innenstation 10-506 ist für die Aufputzmontage über einer UP-Dose geeignet.



Für Anwendungen, die vom bestimmungsgemäßen Gebrauch abweichen oder über diesen hinausgehen, übernimmt der Hersteller keine Haftung.

a) Siehe Austauschliste.

### 4.2. Kurzbeschreibung

- Türöffnertaste, 2 A, 24 V AC / DC
- Funktionstaste 2 A, 24 V AC/ DC: potentialfreier Kontakt für beliebige Zusatzfunktion (z. B. Licht schalten)
- Einsetzbar für Anlagen mit gemeinsamer (+)-Ader oder gemeinsamer (-)-Ader
- Steckbrückenpaar J1 zur Anpassung der Mikrofonpolarität
- Steckbrücke J2 zur AC-DC Trennung (Trennung Klemmen C1 und C2)
- Klingeleingang 8 - 15 VAC
- Niederohmiger AC-Audio-Eingang für externen Klingeltongenerator
- Ruftonlautstärke einstellbar mittels Schiebeschalter, 3 Positionen: minimal, maximal, AUS
- Lautstärke für Hörermikrofon und Hörerlautsprecher und Mikrofonimpedanz getrennt stufenlos von der Elektrofachkraft einstellbar
- Hörschnur steckbar
- Unterschale mit gesteckter Schraubklemme, vorinstallierbar
- Gehäuse aus antistatischem und recycelbarem Kunststoff


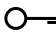
### 4.3. Geräteübersicht



- 1 Funktionstaste
- 2 Schiebeschalter für Ruftonlautstärke
- 3 Türöffnertaste
- 4 Lautsprecher für Klingelton
- 5 Hörer mit Anschlusschnur

Abb. 1: Geräteübersicht

## 4.4. Anzeige- und Bedienelemente

	Hörer	<ul style="list-style-type: none"> <li>• Sprechen zur Tür</li> <li>• Sprechverbindung beenden</li> </ul>
	Funktionstaste	<ul style="list-style-type: none"> <li>• Treppenlicht schalten</li> <li>• weitere Schaltfunktionen, max. Strom 2 A</li> </ul>
	Türöffnertaste	<ul style="list-style-type: none"> <li>• Tür öffnen</li> </ul>
	Schiebeschalter	<ul style="list-style-type: none"> <li>• Ruftonlautstärke einstellen</li> <li>• 3 Positionen: minimal, maximal, AUS</li> </ul>

## 4.5. Technische Daten

Versorgungsspannung KL	8 bis 15 V AC
Versorgungsspannung EK	bis zu 15 Vss
maximaler Eingangsstrom (KL)	$I_{max} = 40 \text{ mA}$
Schutzart	IP30
zulässige Umgebungstemperatur	-5 °C ... 40 °C
Gehäuse	Kunststoff, weiß
Abmaße (in mm)	H 204 x B 100 x T 50/28 (mit/ohne Hörer)
Gewicht	315 g

## 4.6. Max. Anzahl der Universaltelefone

Die Anzahl der Universaltelefone 10-506 in einer Anlage ist nach den allgemeinen Einschränkungen der bauseitigen Türsprechanlage beschränkt.

## 5. MONTAGE UND INSTALLATION DES MODULS

### 5.1. Anschlussleitungen



Zulässiger Querschnitt (Durchmesser): 0,08 ... 0,82 mm<sup>2</sup> (Ø 0,32 ... 1,0 mm)

Max. Anzahl Drähte pro Klemmenkontakt: 2 x 0,8 mm, 3 x 0,6 mm

Schließen Sie weitere Adern mit Hilfsklemmen an.

Verwenden Sie nur Anschlussleitungen aus gleichem Material und mit gleichem Durchmesser in einem Klemmenkontakt.

## 5.2. Unterschale montieren

Setzen Sie eine Unterputzdose in der Wand, wo das Gerät positioniert werden soll (Abb. 2).

Positionieren Sie die Kabeldurchführung der Unterschale auf der Unterputzdose. Montieren Sie die Unterschale mit mindestens 3 geeigneten Schrauben (Abb. 2). Die Schrauben sind nicht im Lieferumfang enthalten.



Beachten Sie die Einbaulage der Unterschale. Die Einbaulage ist in der Unterschale durch einen Pfeil und die Bezeichnung TOP markiert (Abb. 2).

- A** Befestigung an der Wand
- B** Befestigung auf der UP-Dose
- C** Markierung für Einbaulage

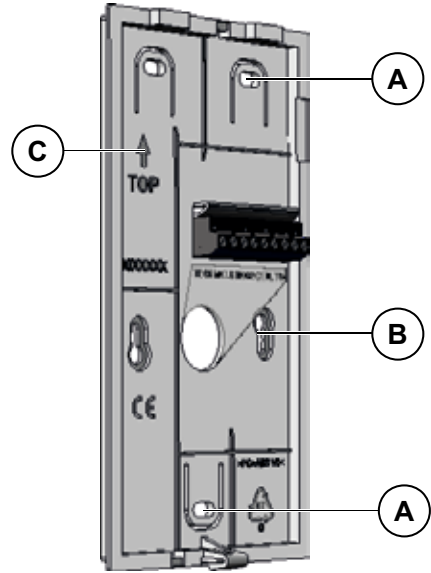


Abb. 2: Unterschale montieren

## 5.3. Leitungen anschließen

Minimieren Sie die Länge der Leitungen oberhalb der Unterschale, um die Leitungen beim Aufrasten der Oberschale nicht einzuklemmen.

Schließen Sie die Leitungen gemäß Beschriftung in der Unterschale an: T2 C3 MK LS EK C2 C1 KL TO.

Siehe Blockschaltbild, und Austauschliste.



T2 C3 MK LS EK C2 C1 KL TO

Abb. 3: Anschließen der Leitungen

<b>T0</b>	Türöffnertaste	<b>LS</b>	Hörerlautsprecher
<b>KL</b>	Türrufauflöser (8 bis 15 V AC)	<b>MK</b>	Mikrofon
<b>C1</b>	Anschluss gemeinsame Leitung für Türruf / Etagenruf	<b>C3</b>	Anschluss Funktionstaste
<b>C2</b>	Anschluss gemeinsame Leitung für Sprache	<b>T2</b>	Anschluss Funktionstaste
<b>EK</b>	Zweitruf elektronisches Signal (Etagenruf), Audiosignal bis zu 15 Vss, 8 Ohm		

## 5.4. Steckbrückenpaar J1: Mikrophonpolarität anpassen

Das 10-560 ist werksseitig auf Mikrophon verpolungsfrei eingerichtet.  
Stecken Sie die beiden Steckbrücken J1 entsprechend den Erfordernissen der Anlage auf die Kontakte:



Mikrophon verpolungsfrei



Sonderfall Mikrophon polungsbehaftet (- an C2)



Sonderfall Mikrophon polungsbehaftet (+ an C2)

- 1 Steckbrückenpaar J1

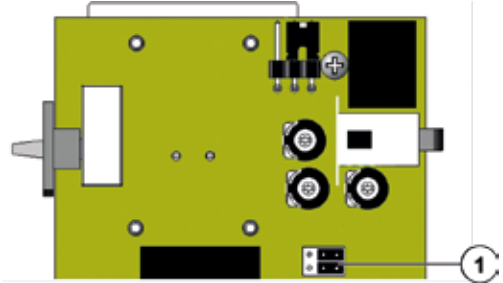


Abb. 4: Werkseinstellung J1: Mikrophon verpolungsfrei

## 5.5. Steckbrücke J2: Trennung C1 – C2

Das 10-506 ist werksseitig für die gemeinsame Leitung C1 und C2 eingerichtet.

Stecken Sie die Steckbrücke J2 auf die beiden linken Kontakte, um die Leitungen C1 und C2 zu trennen (Abb. 5).

- 2 Steckbrücke J2

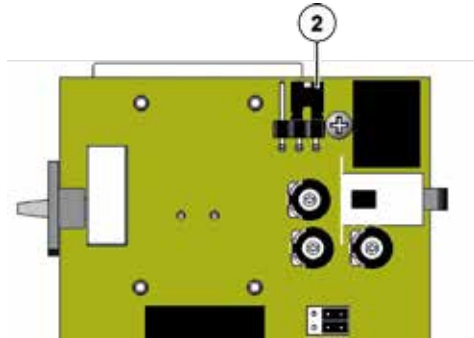


Abb. 5: Werkseinstellung J2: C1 – C2 verbunden

## 5.6. Hörerlautstärke einstellen

Zum Einstellen der Hörerlautstärke stehen 3 Regler zur Verfügung, die bei Bedarf getrennt eingestellt werden können. Die Regler 3, 4, 5 sind zugänglich, wenn das Gerät geöffnet ist.

Benutzen Sie zum Drehen der Regler einen kleinen Schraubendreher.  
Zum Erhöhen der Lautstärke oder Impedanz: Drehen Sie die Regler in Uhrzeigerichtung.

- 3 Lautstärkeregler Hörerlautsprecher
- 4 Regler Mikrofonimpedanz
- 5 Lautstärkeregler Hörermikrophon

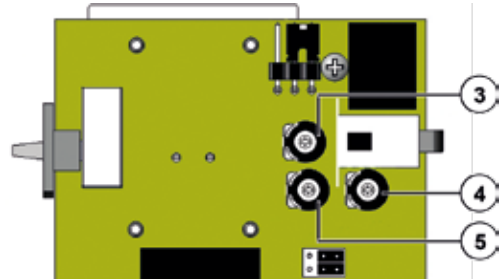


Abb. 6: Ruftonlautstärke einstellen

### 5.7. Oberschale aufrasten

Setzen Sie die Oberschale auf die beiden Rastwinkel an der Unterschale (1).

Rasten Sie die Oberschale unten mit leichtem Druck ein (2).



#### **ACHTUNG! Beschädigung der Adern durch Einklemmen.**

Achten Sie darauf, die Adern so zu verlegen, dass Sie diese beim Aufrasten der Oberschalen nicht einklemmen.



Abb. 7: Oberschale aufrasten

### 5.8. Hörer anschließen

Stecken Sie den Stecker der Hörschnur in die Buchse (1) an der Unterseite des Universaltelefons (Abb. 8).

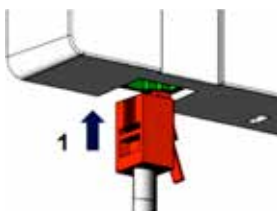


Abb. 8: Hörer anschließen

### 5.9. Gerät öffnen

Entfernen Sie die Hörschnur aus der Buchse an der Unterseite des Gerät (siehe Hörer anschließen).

An der Unterseite des Gerätes befindet sich eine rechteckige Entriegelungsöffnung. Führen Sie einen kleinen Schraubendreher gerade und mit leichtem Druck in diese Öffnung ein (Abb. 9).

Die Oberschale lässt sich an der Unterseite abziehen (1).

Heben Sie die Oberschale aus den beiden oberen Rastwinkeln heraus (2).

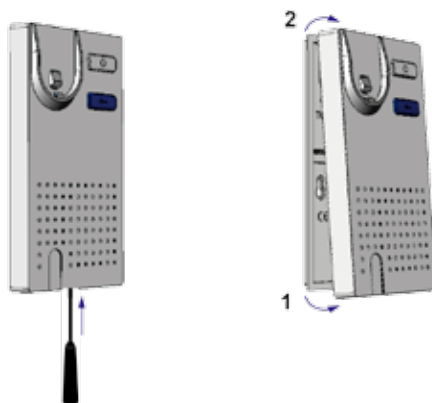


Abb. 9: Öffnen des Telefons



## 5.10. Ersatz von Telefonen in Altanlagen

 Nutzen Sie folgendes Blockschaltbild und die Austauschliste.

## 5.11. Blockschaltbild

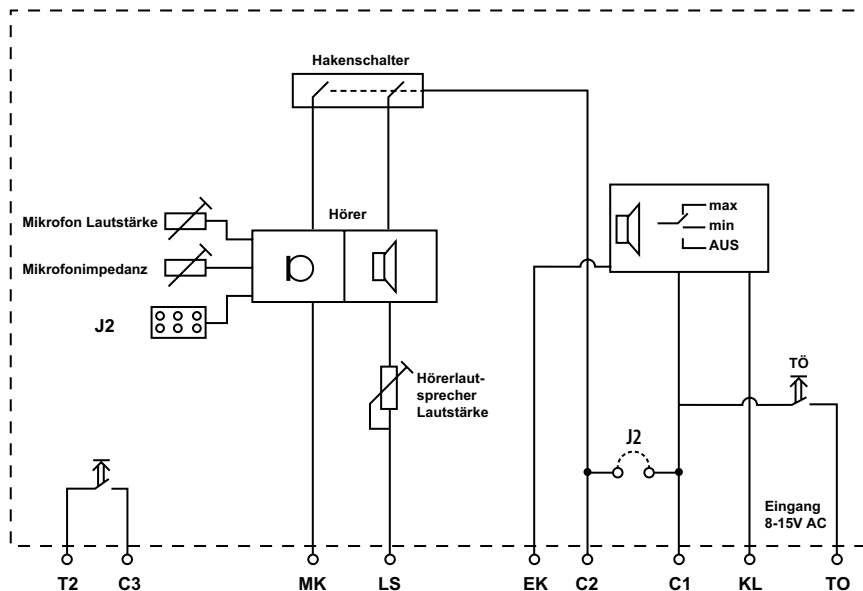


Abb. 10: Blockschaltbild

5.12. Schaltungsbeispiel

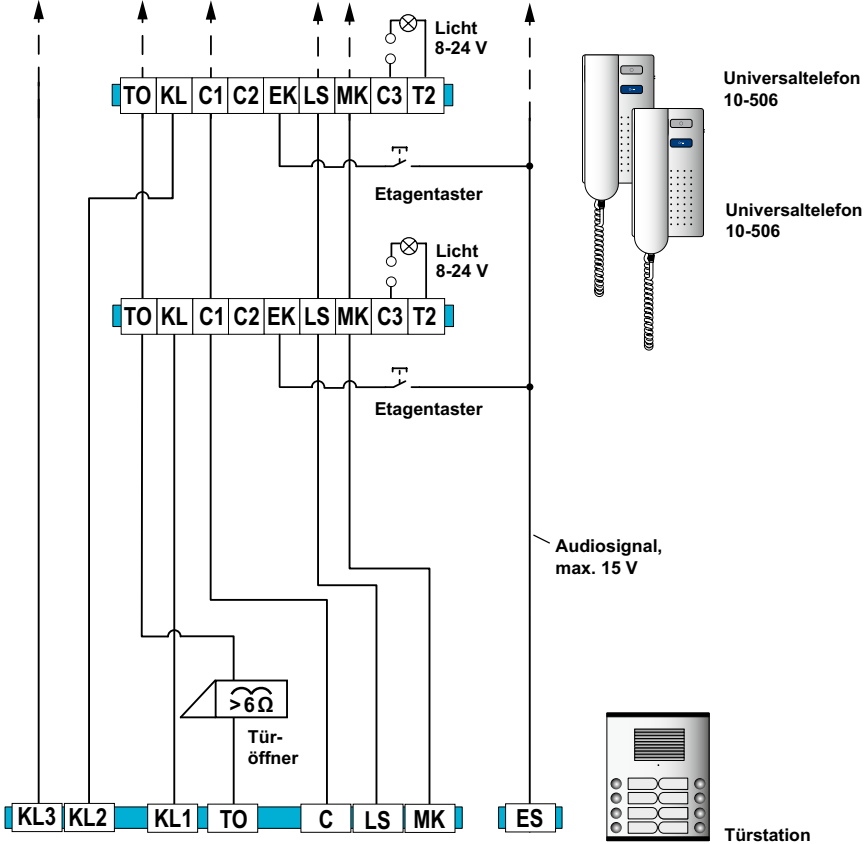


Abb. 11: Schaltungsbeispiel mit bauseitiger Außenstation und Spannungsversorgung

<b>TO</b>	Türöffnertaste	<b>LS</b>	Hörerlautsprecher
<b>KL</b>	Türrufauslöser (8 bis 15 V AC)	<b>MK</b>	Mikrofon
<b>C1</b>	Anschluss gemeinsame Leitung für Türruf / Etagenruf	<b>C3</b>	Gemeinsame Leitung für Funktionstaste
<b>C2</b>	Anschluss gemeinsame Leitung für Sprache	<b>T2</b>	Funktionstaste
<b>EK</b>	Zweitrufruf elektronisches Signal (Etagenruf), Audiosignal bis zu 15 Vss, 8 Ohm		

6. INBETRIEBNAHME

Installieren Sie die Geräte der Anlage spannungslos und vollständig.  
Schalten Sie die Netzspannung ein.

## 7. KONFIGURATION

- Es gibt keine festgelegten Zeiten im Universaltelefon. Die Dauer des Türrufs hängt von der bauseitigen Türstation ab. Die Rufdauer vom Etagen-Klingeltaster hängt davon ab, wie lange der Etagen-Klingeltaster gedrückt wird.
- Die Lautstärke für das Hörmikrofon und den Hörerlautsprecher und die Mikrofonimpedanz sind getrennt einstellbar von der Elektrofachkraft.
- Es ist nicht möglich, das Gerät mit dem Servicegerät 10-870 oder der Konfigurationssoftware von Niko zu programmieren. Das Gerät hat keinen Mikrocontroller.

## 8. REPARATUR



### ACHTUNG! Beschädigung des Gerätes.

Reparaturen dürfen von einer Elektrofachkraft durchgeführt werden.

## 9. REINIGUNG



### ACHTUNG! Funktionsverlust durch Kurzschluss und Korrosion.

Wasser und Reinigungsmittel können in das Gerät eindringen. Elektronische Bauteile können durch Kurzschluss und Korrosion beschädigt werden.

Vermeiden Sie das Eindringen von Wasser und Reinigungsmitteln in das Gerät. Reinigen Sie die Außen/ Innenstation mit einem trockenen oder angefeuchteten Tuch.



### ACHTUNG! Beschädigung der Geräteoberfläche.

Aggressive und kratzende Reinigungsmittel beschädigen die Oberfläche.

Verwenden Sie keine aggressiven und kratzenden Reinigungsmittel. Entfernen Sie stärkere Verschmutzungen mit einem pH-neutralen Reinigungsmittel.

## 10. AUSTAUSCHLISTE

Kompatible konventionelle Türsprechgeräte und deren Klemmenbelegung.

Funktion	Türöffner	Klingel	Common AC	Common DC	Elektronischer Klingelton	Mikrofon	Lautsprecher	Steckbrücke J2	Steckbrücken J1
<b>10-506</b>	<b>T0</b>	<b>KL</b>	<b>C1</b>	<b>C2</b>	<b>EK</b>	<b>LS</b>	<b>MK</b>		
ACET	5	9	2			10	7	x	
AMPER	13	E	C			B	E	x	
ATEA 702	5	9	2			10	7	x	
ATEA BAKELIT	2		3			1	4	x	
ATEA 8400 / NOV903 V1	8	5	47	3		2	1		
ATEA 8400 / NOV903 V2	10	5	49	3		2	1		
AUTA T-89	10	12	4			3	7	x	
AUTA T-92	10		4		12	3	7	x	
AUTA T-97C	10	Z	4			3	7	x	
AUTELCO	P5	2	1			A	B	x	
BITRON AN-0002	9	11	6		C7	2	1	x	
BITRON AN-7320	9	11	6		C7	2	1	x	
BITRON AN-9102	9	11	6		C7	2	1	x	
BITRON AN-9300	9	11	6		C7	2	1	x	
BPT	2	3	4			1	5	x	
CENTRAMATIC	4	5	1			2	3	x	
CITESA	1	B	C			4	3	x	
CITOFONIX	3	5	2			1	4	x	
CITOVox	5	T	9			10	7	x	
COSESA AMPER MICRO	R	Z	+			A	B	x	

Funktion	Türöffner	Klingel	Common AC	Common DC	Elektronischer Klingelton	Mikrofon	Lautsprecher	Steckbrücke	Steckbrücken
10-506	TO	KL	CI	C2	EK	LS	MK	J2	J1
COMELIT	5	1	4			2	3	x	
COMELIT VOX2000	P1	S	4			3	2	x	
COMELIT VOX2100	P1	1	4			3	2	x	
COMELIT VOX2101	P1		4		5	3	2	x	
COMELIT VOX2102	P1	S	4			3	2	x	
COMELIT VOX2103	P1	S	4			3	2	x	
COMELIT VOX2104	P1		4		S	3	2	x	
COMELIT CIAO2300	P1		4		S	3	2	x	
COMELIT CIAO2301	P1		4		S	3	2	x	
COMELIT CIAO2302	P1		4		S	3	2	x	
COMELIT CIAO2304	P1	1	4			3	2	x	
COMELIT OKAY 2402W	P1		4		S	3	2	x	
COMELIT OKAY 2404W	P1		4		S	3	2	x	
COMELIT OKAY 2405W	P1		4		S	3	2	x	
COMELIT 2603U	A	D*	C		D*	B	E	x	
ENTRA 97	1	5	3			2	6	x	
ELVOX	2	+	9			6	4	x	
ELVOX 8872/8875	7		4/5	3	6	2	1		
ELVOX 620R/870-001	7	6	4/5	3		2	1		
ERICSSON	3	4	1			5	7	x	
ERICSSON TWINTONE	5	1	2			3	4	x	
FARFISA	5	6	3			1	2	x	
FERMAX GONDOLA	4	V/5	3			1	2	x	
FERMAX REKTO TF-4	P	E	C			A	B	x	
FERMAX TF-(I)Z	1	4	3			2	6	x	
FERMAX 2001/8039	1	4	3		5	2	6	x	
FRINGE M	2	4	1			3	6	x	
FRINGE E	2		1		4	3	6	x	
GAME	P	Z		3		2	1	x	
GIRO	2	4	1			3	6	x	
GOLMAR M-500	4	7	3			5	10	x	
GOLMAR T-600	T	6	3			1	2	x	
GOLMAR T-700/710(HZ)	P1	7, HZ	3		0	5	10	x	
GOLMAR T-800/810(HZ)	P1	7, HZ	3		0	5	10	x	
GOLMAR T-900/910(HZ)	P1	7, HZ	3		0	5	10	x	
GOLMAR T-1000	X	N	A			M	S	x	
GOLMAR T-1000 A	11	12	3			5	10	x	
GOLMAR T-2800/2802(HZ)	4	7, HZ	3			5	10	x	
GOLMAR XIC-90	P1		3		0	5	10	x	
GROTHER 223/WS	1	S	0			M	T	x	
GTE	7	10	89	3		2	1		
GIN	5	6	7	3		1	2		

Funktion	Türöffner	Klingel	Common AC	Common DC	Elektronischer Klingelton	Mikrofon	Lautsprecher	Steckbrücke	Steckbrücken
10-506	TO	KL	CI	C2	EK	LS	MK	J2	J1
LT TERRANE0	T1	6	3			1	2	x	
NIKO 05-511	2		6	7		9	8		NIKO
NIKO 15-591	6		3, 4			2	1	x	NIKO
PORMAT	4	V	5	2		3	1		
SAFNAT	4	V	2			1	3	x	
SIEDLE HT311/351/111	1	7	8, 6.1	9		12	11		
SIEDLE HT-411	1	7	8	9		12	11		
SIEDLE HT-511	1	7	C	9		12	11		
SIEDLE HT-611/711/811	1	7	C, 6.1	9		12	11		
SELT1	5	7	3			1	2	x	
STR HT3003/2	1	S	0			M	T	x	
STR 2003/2k	1	7	C	9		12	11		
TEGUI GL	3	1	2			4	5	x	
TEGUI HORIZON M	3	1	2			4	5	x	
TEGUI HORIZON E	3		2		1	4	5	x	
TEGUI T-71U	3	1Z	2		1E	4	5	x	
TELEVES	4	T	3			2	1	x	
TUNE	8	4	6			2	1	x	
URMET	9	7	6			2	1	x	
VIDEX	5	6	7			1	2	x	
YUS PHONE	EL	B/PT	-			T	R	x	

- x Werkseinstellung
- <leer> J2 umgesteckt
- D\* umschaltbar AC / elektronischer Klingelton

## 11. WARNHINWEISE FÜR DIE INSTALLATION

- Die Installation darf ausschließlich von einer Elektrofachkraft unter Berücksichtigung der geltenden Vorschriften ausgeführt werden.
- Diese Gebrauchsanleitung muss dem Benutzer ausgehändigt werden. Die Gebrauchsanleitung ist den Unterlagen der elektrischen Anlage beizufügen und muss auch eventuellen neuen Besitzern ausgehändigt werden. Zusätzliche Exemplare erhalten Sie über die Internetseiten von Niko oder über den Kundendienst von Niko.
- Beachten und berücksichtigen Sie bei der Installation unter anderem folgende Punkte:
  - die gültigen Gesetze, Normen und Richtlinien.
  - den Stand der Technik zum Zeitpunkt der Installation.
  - die in dieser Gebrauchsanleitung aufgeführten Anweisungen, wobei diese Gebrauchsanleitung nur allgemein gültige Bestimmungen enthält, die für jede Anlage spezifisch angewendet werden müssen.
  - die allgemein anerkannten Regeln fachmännischer Arbeit.

**CE** Dieses Produkt erfüllt alle anwendbaren europäischen Richtlinien und Verordnungen. Die für dieses Produkt zutreffende EG-Konformitätserklärung erhalten Sie gegebenenfalls unter [www.niko.eu](http://www.niko.eu).

## 12. NIKO UNTERSTÜTZUNG

Bei Zweifel oder falls Sie bei einem eventuellen Defekt des Produkts noch Fragen bezüglich des Umtausches haben, dann nehmen Sie bitte Kontakt auf mit dem Kundendienst von Niko (Belgien: +32 3 778 90 80) oder wenden Sie sich an Ihren Großhändler. Kontaktdaten und weitere Informationen erhalten Sie im Internet unter [www.niko.eu](http://www.niko.eu) in der Rubrik "Unterstützung und Beratung".

## 13. GARANTIEBEDINGUNGEN

- Der Garantiezeitraum beträgt vier Jahre ab Lieferdatum. Als Lieferdatum gilt das Rechnungsdatum zum Zeitpunkt des Kaufs durch den Endverbraucher. Falls keine Rechnung mehr vorhanden ist, gilt das Produktionsdatum.

- Der Endverbraucher ist verpflichtet, Niko schriftlich über einen Produktmangel innerhalb von zwei Monaten nach dessen Feststellung zu informieren.
- Im Falle eines Mangels hat der Endverbraucher nur Recht auf kostenlose Reparatur oder Ersatz des Produkts. Eine Entscheidung darüber obliegt allein Niko.
- Niko ist nicht für Mängel oder Schäden verantwortlich, die durch fehlerhafte Installation, nicht bestimmungsgemäßen oder unsachgemäßen Gebrauch, durch falsche Bedienung, Anpassen/Ändern des Produktes, infolge von unsachgemäßer Wartung entgegen den Wartungsvorschriften oder die sich aus äußeren Umständen, wie beispielsweise infolge Feuchtigkeit oder Überspannung, ergeben.
- Zwingende Vorschriften der nationalen Gesetzgebung bezüglich des Verkaufs von Konsumgütern und zum Verbraucherschutz haben vor den obigen Bestimmungen Vorrang in den Ländern, in denen Niko direkt oder über seine Neben- oder Tochtergesellschaften, Filialen, Vertriebsstellen, Agenten oder über feste Vertreter verkauft.



Dieses Produkt darf nicht mit dem normalen Haus- bzw. Restmüll entsorgt werden. Das zu entsorgende Gerät muss zu einer Mülldeponie oder einer Sondermüllsammelstelle gebracht werden. Neben den Herstellern und Importeuren haben auch Sie als Verbraucher eine Verantwortung bei der Mülltrennung, dem Recycling und der Wiederverwertung von elektrischen und elektronischen Geräten die entsorgt werden sollen. Um die Entsorgung und Verarbeitung finanzieren zu können, hat die Regierung in bestimmten Fällen einen Recycling-Beitrag festgelegt, der im Kaufpreis dieses Produktes enthalten ist.

## 1. CONTENTS PACKAGING

- 1 x internal unit 10-506: upper frame, underframe, receiver with cord
- 1 x product information "Universal telephone 10-506"

## 2. INTRODUCTION

### 2.1. Notes to the product information



The product information is solely intended for authorized installers.

The product information contains important references to the intended use, the installation and the initial activation. Store the product information in a location where maintenance and repair services can easily find it.

### 2.2. Used symbols and warnings

Symbol	Signal word	Explanation
	<b>DANGER!</b>	This signal word indicates a high degree of risk which, if not avoided, will result in fatal consequences or serious injury.
	<b>WARNING!</b>	This signal word indicates a moderate degree of risk which, if not avoided, might result in fatal consequences or serious injury.
	<b>CAUTION!</b>	This signal word indicates a low degree of risk which, if not avoided, could result in minor or moderate injury.
	<b>ATTENTION!</b>	This signal word indicates that this may result in damage to your device, the environment or other material damage.

### 2.3. Other symbols and indications



Important remark or important information



Operational step



Cross-reference: more detailed information regarding the theme, see source

- Listing at the 1<sup>st</sup> level
- Listing at the 2<sup>nd</sup> level
- a) Explanation

## 3. SAFETY WARNINGS



Mounting, installation and initial activation of and repairs to electrical devices may only be carried out by qualified electricians. Comply with the rules and standards applicable to technical installations



### **WARNING! Fatal electric shock.**

Please observe the safety requirements in accordance with the statutory laws, standards, regulations and rules when working on installations functioning on an alternating current of 230 V.



When positioning bus installations, please observe the general safety regulations for telecommunications equipment in accordance with the statutory laws, regulations and rules.

### 3.1. Protection against lightning strikes



**ATTENTION! Damage to the device due to overvoltage.**

Provide adequate protection against lightning strikes so that the voltage on the connections is never above 32 V DC.

## 4. PRODUCT DESCRIPTION:

### 4.1. Intended use

The internal unit 10-506 is an intercom to communicate in analogue intercom systems 3+n to 6+n of different manufacturers<sup>®</sup>. It is intended to replace telephones in old installations or to be used when an intercom is installed in a later phase. The signal transmission is via the already present cables. The current is supplied via the already placed power supply devices.

The internal unit 10-506 is suitable as a surface-mounting device on top of a flush-mounting box.



The producer is not liable for applications other than the ones foreseen or applications which exceed the intended use.

a) See Replacement list.

### 4.2. Short description

- Door opener key, 2 A, 24 V AC / DC
- Function key, 2 A, 24 V AC/ DC: potential-free contact for extra functions of your choice (e.g. switch on light)
- Suitable for installations with common (+) conductor or common (-) conductor
- Jumpers J1 to adjust the polarity of the microphone
- Jumper J2 to disconnect alternating and direct current (terminals C1 and C2)
- Bell input, 8 - 15 VAC
- AC audio input with low impedance for external ringtone generator
- Ringtone volume adjustable via slide switch, 3 positions:
  - **minimum**
  - **maximum**
  - **OFF**
- Volume for microphone, receiver speaker and microphone impedance can separately be set continuously by a qualified electrician
- Cord with receiver and data sheet
- Underframe with connected screw terminal, can be set beforehand
- Housing made of anti-static and recyclable plastic

### 4.3. Overall picture of the device



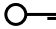
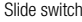


- 1 Function key
- 2 Slide switch for ringtone volume
- 3 Door opener key
- 4 Speaker for ringtone
- 5 Receiver with wire

Image 1: Overall picture of the device



## 4.4. Display and control elements

	Receiver	<ul style="list-style-type: none"> <li>• Talk with someone at the door</li> <li>• Terminate speech connection</li> </ul>
	Function key	<ul style="list-style-type: none"> <li>• Switch on light in the staircase</li> <li>• Other switching functions, max. current 2 A</li> </ul>
	Door opener key	<ul style="list-style-type: none"> <li>• Open the door</li> </ul>
	Slide switch	<ul style="list-style-type: none"> <li>• Set the ringtone volume</li> <li>• 3 positions: minimum, maximum, OFF</li> </ul>

## 4.5. Technical data

Power supply voltage KL	8 to 15 V AC
Power supply voltage EK	up to 15 Vss
Maximum input current (KL)	$I_{max} = 40 \text{ mA}$
Protection degree	IP30
Allowable ambient temperature	+5 °C ... +40°C
Housing	plastic, white
Dimensions (in mm)	H 204 x W 100 x D 50/28 (with/without receiver)
Weight	315 g

## 4.6. Maximum number of universal intercoms

The number of intercoms 10-506 that can be installed, depends on the general limitations of the already present intercom system.

## 5. MOUNTING AND CONNECTION OF THE MODULE

### 5.1. Connecting wires



Allowed cross-section (diameter): 0.08 ... 0.82 mm<sup>2</sup> (Ø 0.32 ... 1.0 mm)

Max. number of wires per terminal contact: 2 x 0.8 mm, 3 x 0.6 mm

Extra conductors can be connected using aid terminals.

Only use connection wires from the same material and with the same diameter in a terminal contact.

**5.2. Mounting underframe**

Mount a flush-mounting box on the location on the wall where the device must be placed (image 2). Place the cable run of the underframe on top of the flush-mounting box. Mount the underframe using at least 3 suitable screws (image 2). These screws are not included.



**ATTENTION!** The flush-mounting position of the underframe can be recognized by an arrow and the marking TOP (image 2).

- A** Mounting onto the wall
- B** Mounting onto the flush-mounting box
- C** Marking for flush-mounting position

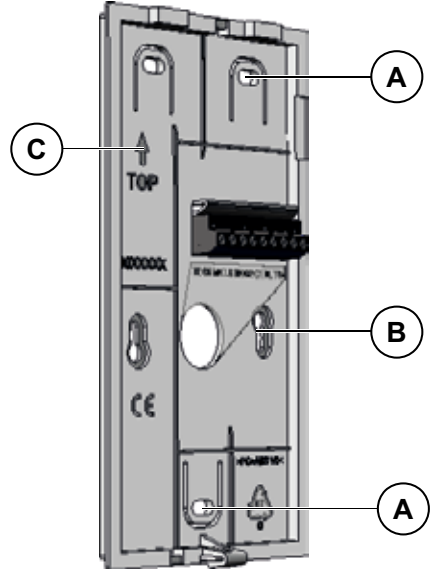


Image 2: Mounting underframe

**5.3. Connecting the cables**

Shorten the cables above the underframe, to prevent them from being crushed when mounting the upper frame. Connect the cables according to the indication on the underframe: T2 C3 MK LS EK C2 C1 KL TO.

See Block diagram.



T2 C3 MK LS EK C2 C1 KL TO

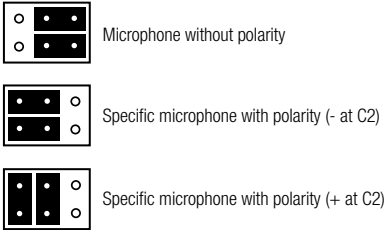
Image 3: Connection of the module

<b>T0</b>	Door opener key	<b>LS</b>	Loudspeaker in the receiver
<b>KL</b>	Door call release (8 to 15 V AC)	<b>MK</b>	Microphone
<b>C1</b>	Connection common wire for door call / floor call	<b>C3</b>	Connection function key
<b>C2</b>	Connection common wire for language	<b>T2</b>	Connection function key
<b>EK</b>	Electronic signal second call (floor call), audio signal up to 15 V <sub>ss</sub> , 8 Ω		

### 5.4. Jumpers J1: adjusting the polarity of the microphone

By default, the intercom is set to microphone without polarity.

Attach the two jumpers J1 as required for the installation to the two contacts:



1 jumper J1

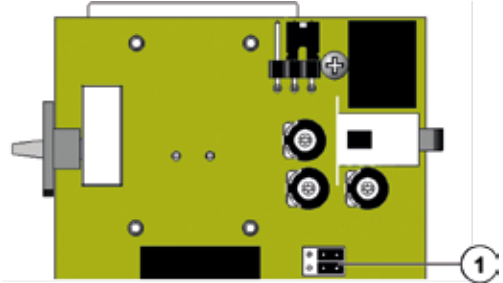


Image 4: factory setting J1: microphone without polarity

### 5.5. Jumper J2: disconnecting C1 – C2

By default, the intercom is set to the common wire C1 and C2.

To disconnect the wires C1 and C2, attach jumper J2 to the two contacts on the left (image 5).

2 jumper J2

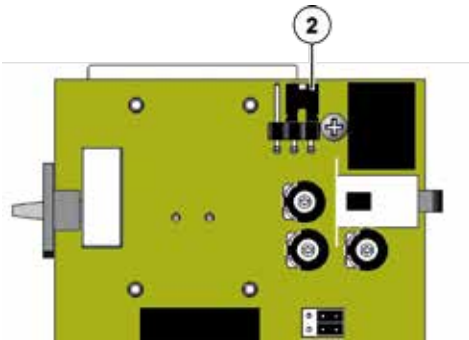


Image 5: factory setting J2: C1 – C2 connected

### 5.6. Setting volume of the receiver

The volume of the receiver can be set with 3 controls. These controls can also be set separately. Controls 3, 4, 5 are available when the device is on.

Use a small screwdriver to turn the controls.  
Would you like to increase the volume or the impedance? Turn the controls clockwise.

- 3 Volume control loudspeaker in the receiver
- 4 Microphone impedance control
- 5 Volume control microphone in the receiver

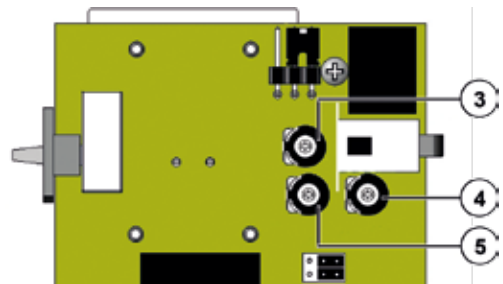


Image 6: Set the ringtone volume

### 5.7. Mounting upper frame

Position the upper frame onto the two corners of the underframe **(1)**.  
Secure the upper frame below by gently pushing **(2)**.



#### ATTENTION!

Lay the conductors in such a manner that they are not crushed when securing the upper frames.



Image 7: Mounting upper frame

### 5.8. Connecting the receiver

Connect the plug on the cord with the bus **(1)**. This is placed on the base of the universal telephone (image 8).

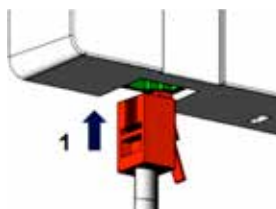


Image 8: Connecting the receiver

### 5.9. Opening the device

Remove the cord of the receiver from the bus (see Connecting the receiver).  
At the bottom of the device, there's a rectangular unlocking eyelet. Gently push a screwdriver straight into this eyelet (image 9).  
Pull the upper frame loose from below **(1)**.  
Lift the upper frame from the two upper corners **(2)**.

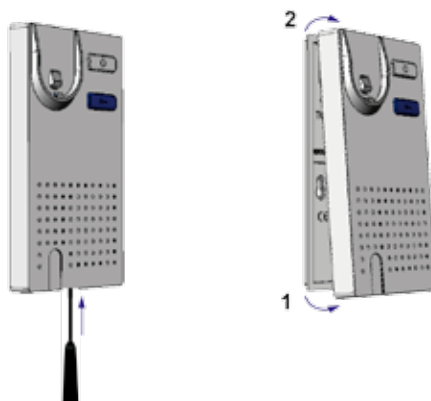



Image 9: Opening the telephone

## 5.10. Replacing telephones in old installations

 Use the following block diagram and the Replacement list.

## 5.11. Block diagram

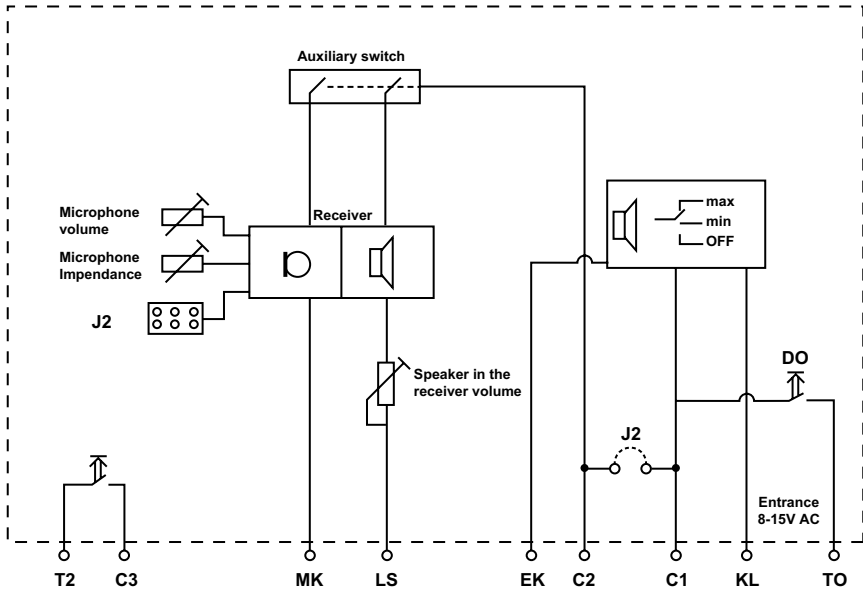


Image 10: block diagram

5.12. Wiring diagram

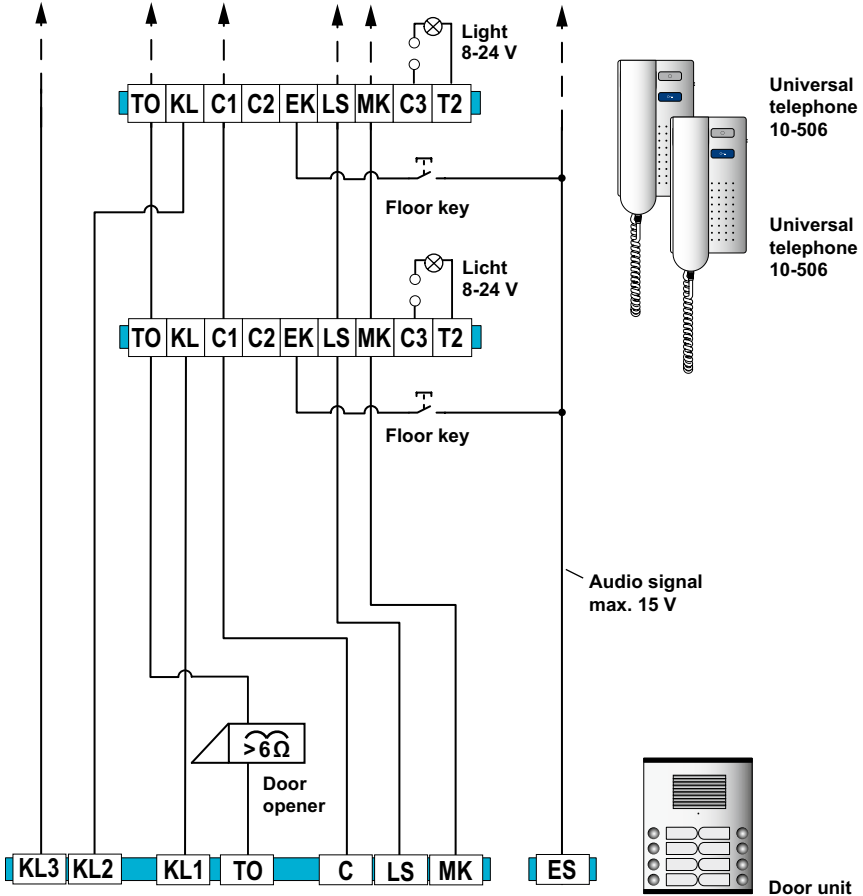


Image 11: Wiring diagram with already present external unit and power supply

- |           |  |           |                              |
|-----------|--|-----------|------------------------------|
| <b>TO</b> | Door opener key  | <b>LS</b> | Loudspeaker in the receiver  |
| <b>KL</b> | Door call release (8 to 15 V AC)   | <b>MK</b> | Microphone                   |
| <b>C1</b> | Connection common wire for door call / floor call                          | <b>C3</b> | Common wire for function key |
| <b>C2</b> | Connection common wire for language  | <b>T2</b> | Function key                 |
| <b>EK</b> | Electronic signal second call (floor call), audio signal up to 15 Vss, 8 Ω |           |                              |

**6. INITIAL ACTIVATION**

Only install the devices of the installation when disconnected from the mains voltage. Ensure the installation is completely connected. Mount all components. Switch on the mains voltage.

## 7. CONFIGURATION

- The amount of time is not set in the universal telephone. The duration of a door call, depends on the already present doorpost. The duration of the calls depends on how long the floor bell button is pushed.
- The volume for the microphone, receiver speaker and microphone impedance can be set separately by a qualified electrician.

### ATTENTION!

- The device cannot be programmed using Niko Configuration SW.
- The device does not have a microcontroller.

## 8. REPAIRS



### ATTENTION! Damage to the device.

Repairs may only be carried out by qualified electricians.

## 9. CLEANING



### ATTENTION! Loss of function by short circuits and corrosion.

Water and detergents may seep into the device. Electronic components may be damaged due to short circuits or corrosion. Prevent water or detergents seeping into the device. Clean the internal/external unit with a dry or slightly damp cloth.



### ATTENTION! Damage to the surface of the device

Aggressive and abrasive detergents damage the surface.

Do not use aggressive or abrasive detergents. Remove stubborn dirt using a pH-neutral detergent.

## 10. REPLACEMENT LIST

Compatible conventional intercom systems and the division of the terminals

Function	Door opener	Bell AC	Common AC	Common DC	Electronic ringtone	Micro-phone	Loud-speaker	Jumper	Jumpers
10-506	T0	KL	CI	C2	EK	LS	MK	J2	J1
ACET	5	9	2			10	7	x	
AMPER	13	E	C			B	E	x	
ATEA 702	5	9	2			10	7	x	
ATEA BAKELIT	2		3			1	4	x	
ATEA 8400 / NOV903 V1	8	5	47	3		2	1		
ATEA 8400 / NOV903 V2	10	5	49	3		2	1		
AUTA T-89	10	12	4			3	7	x	
AUTA T-92	10		4		12	3	7	x	
AUTA T-97C	10	Z	4			3	7	x	
AUTELCO	P5	2	1			A	B	x	
BITRON AN-0002	9	11	6		C7	2	1	x	
BITRON AN-7320	9	11	6		C7	2	1	x	
BITRON AN-9102	9	11	6		C7	2	1	x	
BITRON AN-9300	9	11	6		C7	2	1	x	
BPT	2	3	4			1	5	x	
CENTRAMATIC	4	5	1			2	3	x	
CITESA	1	B	C			4	3	x	
CITOFONIX	3	5	2			1	4	x	
CITVOX	5	T	9			10	7	x	

Function	Door opener	Bell AC	Common AC	Common DC	Electronic ringtone	Microphone	Loud-speaker	Jumper	Jumpers
10-506	T0	KL	CI	C2	EK	LS	MK	J2	J1
COSESA AMPER MICRO	R	Z	+			A	B	x	
COMELIT	5	1	4			2	3	x	
COMELIT VOX2000	P1	S	4			3	2	x	
COMELIT VOX2100	P1	1	4			3	2	x	
COMELIT VOX2101	P1		4		5	3	2	x	
COMELIT VOX2102	P1	S	4			3	2	x	
COMELIT VOX2103	P1	S	4			3	2	x	
COMELIT VOX2104	P1		4		S	3	2	x	
COMELIT CIAO2300	P1		4		S	3	2	x	
COMELIT CIAO2301	P1		4		S	3	2	x	
COMELIT CIAO2302	P1		4		S	3	2	x	
COMELIT CIAO2304	P1	1	4			3	2	x	
COMELIT OKAY 2402W	P1		4		S	3	2	x	
COMELIT OKAY 2404W	P1		4		S	3	2	x	
COMELIT OKAY 2405W	P1		4		S	3	2	x	
COMELIT 2603U	A	D*	C		D*	B	E	x	
ENTRA 97	1	5	3			2	6	x	
ELVOX	2	+	9			6	4	x	
ELVOX 8872/8875	7		4/5	3	6	2	1		
ELVOX 620R/870-001	7	6	4/5	3		2	1		
ERICSSON	3	4	1			5	7	x	
ERICSSON TWINTONE	5	1	2			3	4	x	
FARFISA	5	6	3			1	2	x	
FERMAX GONDOLA	4	V/5	3			1	2	x	
FERMAX REKTO TF-4	P	E	C			A	B	x	
FERMAX TF-(I)Z	1	4	3			2	6	x	
FERMAX 2001/8039	1	4	3		5	2	6	x	
FRINGE M	2	4	1			3	6	x	
FRINGE E	2		1		4	3	6	x	
GAME	P	Z		3		2	1	x	
GIRO	2	4	1			3	6	x	
GOLMAR M-500	4	7	3			5	10	x	
GOLMAR T-600	T	6	3			1	2	x	
GOLMAR T-700/710(HZ)	P1	7, HZ	3		0	5	10	x	
GOLMAR T-800/810(HZ)	P1	7, HZ	3		0	5	10	x	
GOLMAR T-900/910(HZ)	P1	7, HZ	3		0	5	10	x	
GOLMAR T-1000	X	N	A			M	S	x	
GOLMAR T-1000 A	11	12	3			5	10	x	
GOLMAR T-2800/2802(HZ)	4	7, HZ	3			5	10	x	
GOLMAR XIC-90	P1		3		0	5	10	x	
GROTHER 223/WS	1	S	0			M	T	x	
GTE	7	10	89	3		2	1		



Function	Door opener	Bell AC	Common AC	Common DC	Electronic ringtone	Microphone	Loud-speaker	Jumper	Jumpers
10-506	T0	KL	C1	C2	EK	LS	MK	J2	J1
GIN	5	6	7	3		1	2		
LT TERRANEO	T1	6	3			1	2	x	
NIKO 05-511	2		6	7		9	8		NIKO
NIKO 15-591	6		3, 4			2	1	x	NIKO
PORMAT	4	V	5	2		3	1		
SAFNAT	4	V	2			1	3	x	
SIEDLE HT311/351/111	1	7	8, 6.1	9		12	11		
SIEDLE HT-411	1	7	8	9		12	11		
SIEDLE HT-511	1	7	C	9		12	11		
SIEDLE HT-611/711/811	1	7	C, 6.1	9		12	11		
SEITI	5	7	3			1	2	x	
STR HT3003/2	1	S	0			M	T	x	
STR 2003/2k	1	7	C	9		12	11		
TEGUI GL	3	1	2			4	5	x	
TEGUI HORIZON M	3	1	2			4	5	x	
TEGUI HORIZON E	3		2		1	4	5	x	
TEGUI T-71U	3	1Z	2		1E	4	5	x	
TELEVES	4	T	3			2	1	x	
TUNE	8	4	6			2	1	x	
URMET	9	7	6			2	1	x	
VIDEX	5	6	7			1	2	x	
YUS PHONE	EL	B/PT	-			T	R	x	

x factory setting  
 <empty> J2 hidden  
 D\* switchable AC / electronic ringtone

## 11. WARNINGS REGARDING INSTALLATION

- The installation should be carried out by a registered installer and in compliance with the statutory regulations.
- This user manual should be presented to the user. It should be included in the electrical installation file, and it should be passed on to any new owners. Additional copies are available on the Niko website or via the Niko support service.
- During installation, the following should be taken into account (non-exhaustive list):
  - the statutory laws, standards and regulations.
  - the technology currently available at the time of installation.
  - this user manual, which only states general regulations and should therefore be read within the scope of each specific installation.
  - the rules of proper workmanship.

**CE** This product complies with all of the relevant European guidelines and regulations. If applicable, you can find the EC declaration of conformity regarding this product at [www.niko.eu](http://www.niko.eu).

## 12. NIKO SUPPORT

In case of doubt or for the specific exchange procedure in case of a possible defect, contact the Niko support service in Belgium at +32 3 778 90 80 or your wholesaler/installer. Contact details and more information can be found at [www.niko.eu](http://www.niko.eu) under the "Help and advice" section.

## 13. GUARANTEE PROVISIONS

- The period of guarantee is four years from the date of delivery. The delivery date is the invoice date of purchase of the product by the consumer. If there is no invoice, the date of production applies.

- The consumer is obliged to inform Niko in writing about the non-conformity, within two months after stating the defect.
- In case of a non-conformity, the consumer only has the right to a product repair or replacement free of charge, which shall be decided by Niko.
- Niko shall not be held liable for a defect or damage resulting from incorrect installation, improper or careless use, incorrect operation, transformation of the product, maintenance that does not adhere to the maintenance instructions or an external cause, such as damage due to moisture or overvoltage.
- The compulsory regulations of the national legislation concerning the sale of consumer goods and the protection of the consumer in the countries where Niko sells, directly or via sister companies, subsidiaries, chain stores, distributors, agents or permanent sales representatives, take priority over the above-mentioned rules and regulations.



Do not dump this product with the unsorted waste. Bring it to a recognised waste collection point. Together with producers and importers, you have an important role to play in the advancement of sorting, recycling and reusing discarded electrical and electronic appliances. In order to finance the waste collection and processing, the government levies a recycling contribution in some cases (included in the purchase price of this product).

## 1. OBSAH BALENIA

- 1 x interná jednotka 10-506: horný rám, spodný rám, slúchadlo so šnúrou
- 1 x Informácie o výrobku "Univerzálny telefón 10-506"

## 2. ÚVOD

### 2.1. Poznámky k informáciám o výrobku



Informácie o výrobku sú určené len pre kvalifikovaných elektroinštalatérov.

Produktové informácie obsahujú dôležité odkazy k zamýšľanému použitiu, inštalácii a prvej aktivácii. Informácie o výrobku majte uložené na mieste, kde k ním budú mať osoby vykonávajúce údržbu a opravy jednoduchý prístup.

### 2.2. Použité symboly a výstrahy

Symbol	Výstražné slovo	Vysvetlenie
	<b>NEBEZPEČENSTVO!</b>	Toto výstražné slovo indikuje veľmi veľké riziko, ktorému, keď nezabráňte, tak bude s istotou mať za následky usmrtenie alebo vážne poranenie osôb.
	<b>VAROVANIE!</b>	Toto výstražné slovo indikuje stredné riziko, ktorému, keď nezabráňte, tak môže mať za následky usmrtenie alebo vážne poranenie osôb.
	<b>UPOZORNENIE!</b>	Toto výstražné slovo indikuje malé riziko, ktorému, keď nezabráňte, tak môže mať za následky ľahké alebo stredne ťažké poranenie osôb.
	<b>UPOZORNENIE!</b>	Toto signálne slovo indikuje, že môže dôjsť k poškodeniu Vášho zariadenia, okolitého prostredia alebo iným materiálnym škodám.

### 2.3. Ostatné symboly a označenia



Dôležitá poznámka alebo dôležitá informácia



Krok k postupu



Křížový odkaz: detailnejšie informácie týkajúce sa témy (viď. zdroj)

- Uvedené na 1. úrovni
- Uvedené na 2. úrovni
- a) Vysvetlenie

## 3. BEZPEČNOSTNÉ UPOZORNENIA



Montáž, inštalovanie, prvotnú aktiváciu ako aj opravy elektrických zariadení môžu vykonávať len kvalifikovaní elektroinštalatéři. Dodržiavajte pravidlá a normy týkajúce sa technických inštalácií



### **VAROVANIE! Smrteľný úraz elektrickým prúdom.**

Pri práci na inštaláciách napájaných 230 V striedavým prúdom, prosím, dodržiavajte bezpečnostné opatrenia v súlade so zákonnými predpismi, normami, nariadeniami a pravidlami.



Pri montovaní zbernicových inštalácií, prosím, dodržiavajte základné bezpečnostné predpisy pre telekomunikačné zariadenia v súlade so zákonnými predpismi, nariadeniami a pravidlami.

### 3.1. Ochrana proti bleskom



#### UPOZORNENIE! Poškodenie zariadenia v dôsledku prepätia.

Zabezpečte dostatočnú ochranu proti bleskom, aby napätie na konektoroch nebolo nikdy vyššie ako 32 V DC.

## 4. OPIS VÝROBKU:

### 4.1. Zamýšľané použitie

Interná jednotka 10-506 je interkom (interkomunikačné zariadenie na vstupe) v analógových interkomových systémoch 3+n až 6+n od odlišných výrobcov a). Má nahradiť telefóny v starých inštaláciách alebo má byť použité v prípade neskoršieho doinštalovania interkomu. Prenos signálu sa uskutočňuje cez už nainštalované káble. Napájanie zabezpečujú už nainštalované zdroje napájania.

Interná jednotka 10-506 je vhodná na povrchovú montáž na vrch zapustenej montážnej krabice.



Výrobca nezodpovedá za aplikácie, ktoré nespadajú do rámca aplikácií, na ktoré bolo zariadenie určené, alebo aplikácie, ktoré nespadajú do rámca zamýšľaného použitia.

a) Vid'. Zoznam náhradných dielov.

### 4.2. Stručný opis

- Kľúč el. zámku, 2 A, 24 V AC / DC
- Funkčné tlačidlo, 2 A, 24 V AC/ DC: bezpotenciálový kontakt pre dodatočné funkcie podľa Vášho výberu (napr. zapnutie osvetlenia)
- Vhodné pre inštalácie so spoločným (+) vodičom alebo spoločným (-) vodičom
- Prepojky J1 pre nastavenie polarít mikrofónu
- Prepojka J2 pre odpojenie striedavého a jednosmerného prúdu (svorky C1 a C2)
- Vstup zvončeka, 8 - 15 VAC
- AC audio vstup s nízkou impedanciou pre externý zvonček
- Hlasitosť zvonenia nastavená prost. posuvného spínača, 3 polohy:
  - **min.**
  - **max.**
  - **OFF (VYP).**
- Jednotlivé nastavenia (hlasitosť mikrofónu, impedancia reproduktora slúchadla a mikrofónu) môže postupne nastaviť iba kvalifikovaný elektroinštalatér
- Kábel so slúchadlom a karta technických údajov
- Spodný rám s pripojenou skrutkovou svorkou môžete nastaviť vopred
- Kryt je vyrobený z antistatického a recyklovateľného plastu


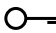
### 4.3. Základný obraz zariadenia



- 1 Funkčné tlačidlo
- 2 Posuvný spínač pre hlasitosť zvonenia
- 3 Tlačidlo el. zámku (na otváranie dverí)
- 4 Reproduktor pre zvonenie
- 5 Slúchadlo s vodičom

Obr. 1: Základný obraz zariadenia

## 4.4. Zobrazovacie a riadiace prvky

	Slúchadlo	<ul style="list-style-type: none"> <li>• Hovor s osobou u dverí</li> <li>• Ukončiť hovorové spojenie</li> </ul>
	Funkčné tlačidlo	<ul style="list-style-type: none"> <li>• Zapnúť svetlo na schodisku</li> <li>• Iné spínacie funkcie, max. prúd 2 A</li> </ul>
	Tlačidlo el. zámku (na otváranie dverí)	<ul style="list-style-type: none"> <li>• otvoriť dvere</li> </ul>
	Posuvný spínač	<ul style="list-style-type: none"> <li>• Nastavenie hlasitosti zvonenia</li> <li>• 3 polohy: minimum, maximum, OFF (VYP)</li> </ul>

## 4.5. Technické údaje

Napájacie napätie KL	8 až 15 V AC
Napájacie napätie EK	do 15 Vss
Maximálny vstupný prúd (KL)	$I_{max} = 40 \text{ mA}$
Stupeň ochrany	IP30
Prípustná prevádzková teplota	+5 °C ... +40°C
Kryt	biely plast
Rozmery (v mm)	V 204 x Š 100 x H 50/28 (so slúchadlom/bez slúchadla)
Hmotnosť:	315 g

## 4.6. Max. počet univerzálnych interkomov

Kolko interkomov 10-506 je možné nainštalovať závisí od všeobecných obmedzení už nainštalovaného interkom systému.

## 5. MONTÁŽ SPODNÉHO RÁMU

### 5.1. Prepojovacie vodiče



Povolený prierez (priemer) 0,08 ... 0,82 mm<sup>2</sup> (Ø 0,32 ... 1,0 mm)

Max. počet vodičov na svorkový kontakt 2 x 0,8 mm, 3 x 0,6 mm

Dodatočné vodiče môžete pripojiť cez pomocné svorky.

Na jednom kontakte svorkovnice používajte len vodiče s rovnakým priemerom vyrobené z rovnakého materiálu.

## 5.2. Montáž spodného rámu

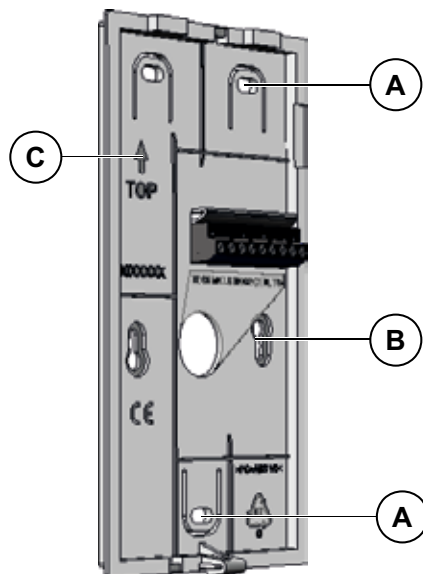
Na miesto na stene, kde má byť umiestnené zariadenie namontujte zapustenú montážnu krabicu (obr. 2).

Umiestnite vývod na kábel (zo spodného rámu) na vrchnú časť zapustenej montážnej krabice.

Namontujte spodný rám s pomocou aspoň troch vhodných skrutiek (obr. 2). Tieto skrutky nie sú obsiahnuté v balení.



**UPOZORNENIE!** Zapustenú polohu spodného rámu indikuje šípka a označenie TOP (vrch; obr. 2).



Obr. 2: Montáž spodného rámu

**A** Montáž na stenu

**B** Montáž na zápusťnú montážnu krabicu

**C** Zznačenie polohy pre zapustenú montáž

## 5.3. Pripojenie káblov

Skráťte káble nad spodným rámom, aby nedošlo k ich poškodeniu pri montáži vrchného rámu.

Zapojte káble podľa údajov na spodnom ráme: T2 C3 MK LS EK C2 C1 KL TO.

Vid'. Bloková schéma.



T2 C3 MK LS EK C2 C1 KL TO

Obr. 3: Pripojenie modulu

<b>T0</b>	Tlačidlo el. zámku	<b>LS</b>	Reproduktor v slúchadle
<b>KL</b>	Otváranie dverí (8 až 15 V AC)	<b>MK</b>	Mikrofón
<b>C1</b>	Spoločný prepájací vodič pre volanie od dverí/volanie z poschodia	<b>C3</b>	Tlačidlo s prepájacou funkciou
<b>C2</b>	Spoločný prepájací vodič pre jazyk	<b>T2</b>	Tlačidlo s prepájacou funkciou
<b>EK</b>	Elektronický signál pre druhé volanie (volanie z poschodia), audio signál do 15 Vss, 8 Ω		

## 5.4. Prepajka J1: nastavte polaritu mikrofónu

Interkom je pôvodne nastavený na mikrofón bez polarity.

Pripojte dve prepajky J1 k dvom kontaktom, tak ako je požadované pre inštaláciu:



Mikrofón bez polarity

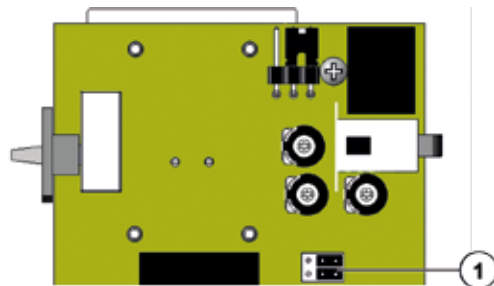


Špecifický mikrofón s polaritou (- na C2)



Špecifický mikrofón s polaritou (+ na C2)

1 Prepajky J1



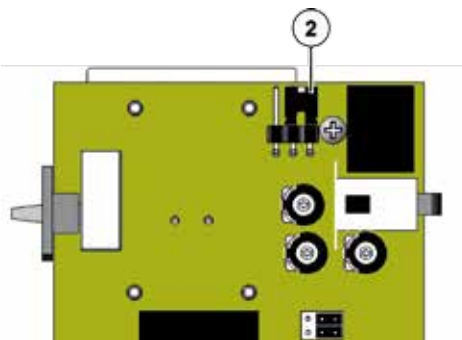
Obr. 4: továrenské nastavenia J1: mikrofón bez polarity

## 5.5. Prepajka J2: odpojenie C1 – C2

Interkom je pôvodne nastavený na spoločný vodič C1 a C2.

Pre odpojenie vodičov C1 a C2 pripojte prípojku J2 ku dvom kontaktom naľavo (obr. 5).

2 Prepajka J2



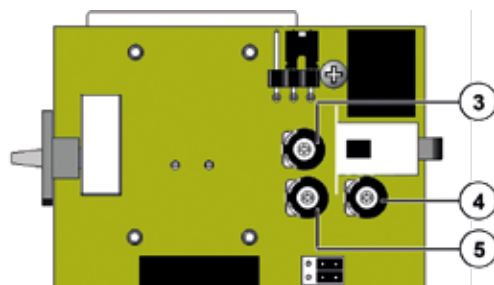
Obr. 5: továrenské nastavenia J2: C1 – C2 pripojené

## 5.6. Nastavenie hlasitosti slúchadla

Hlasitosť slúchadla nastavíte pomocou troch 3 potenciometrov. Tieto potenciometre môžete nastaviť aj samostatne. Potenciometre 3, 4, 5 sú dostupné, keď je zariadenie zapnuté.

Potenciometre otočíte pomocou malého skrutkovača. Chceli by ste zvýšiť hlasitosť alebo impedanciu? Otočte potenciometre v smere hodinových ručičiek.

- 3 Ovládanie hlasitosti reproduktora v slúchadle
- 4 Ovládanie impedanciu mikrofónu
- 5 Ovládanie hlasitosti mikrofónu v slúchadle



Obr. 6: Nastavenie hlasitosti zvonenia

### 5.7. Montáž horného rámu

Umiestnite horný rám na dva rohy spodného rámu (1).  
Zaistite horný rám jemným zatlačením smerom nadol (2).



#### UPOZORNENIE!

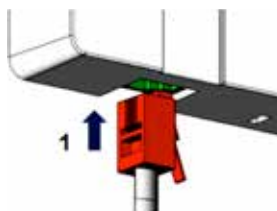
Umiestnite vodiče, tak aby nedošlo k ich poškodeniu pri montáži horného rámu.



Obr. 7: Montáž horného rámu

### 5.8. Pripojenie slúchadla

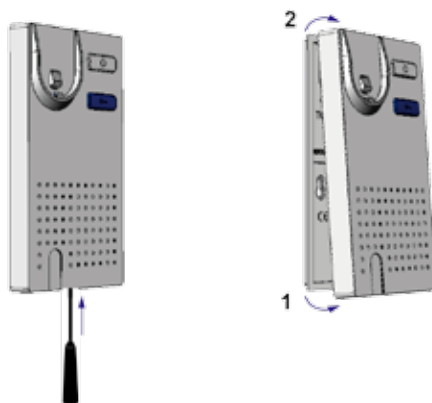
Zapojte konektor kábla do zbernice (1). Tento sa zapája do prístrojového spodku univerzálneho telefónu (obr. 8).



Obr. 8: Pripojenie slúchadla

### 5.9. Otvorenie zariadenia


Odpojte kábel slúchadla od zbernice (viď. Pripojenie slúchadla).  
Na spodnej časti zariadenia sa nachádza otvor obdĺžnikový otvor, ktorým sa otvára zariadenie. Opatrne vložte skrutkovač do tohto otvoru (obr. 9).  
Ťahom oddelte horný rám od spodného (1).  
Zdvihnite horný rám z dvoch rohov na hornej strane (2).



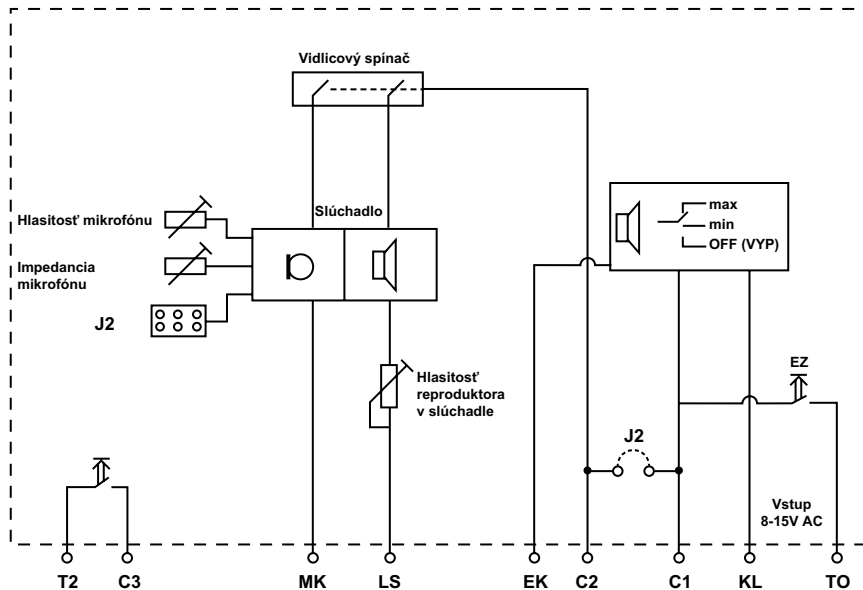
Obr. 9: Otvorenie telefónu



## 5.10. Vymenenie telefónu v starých inštaláciách

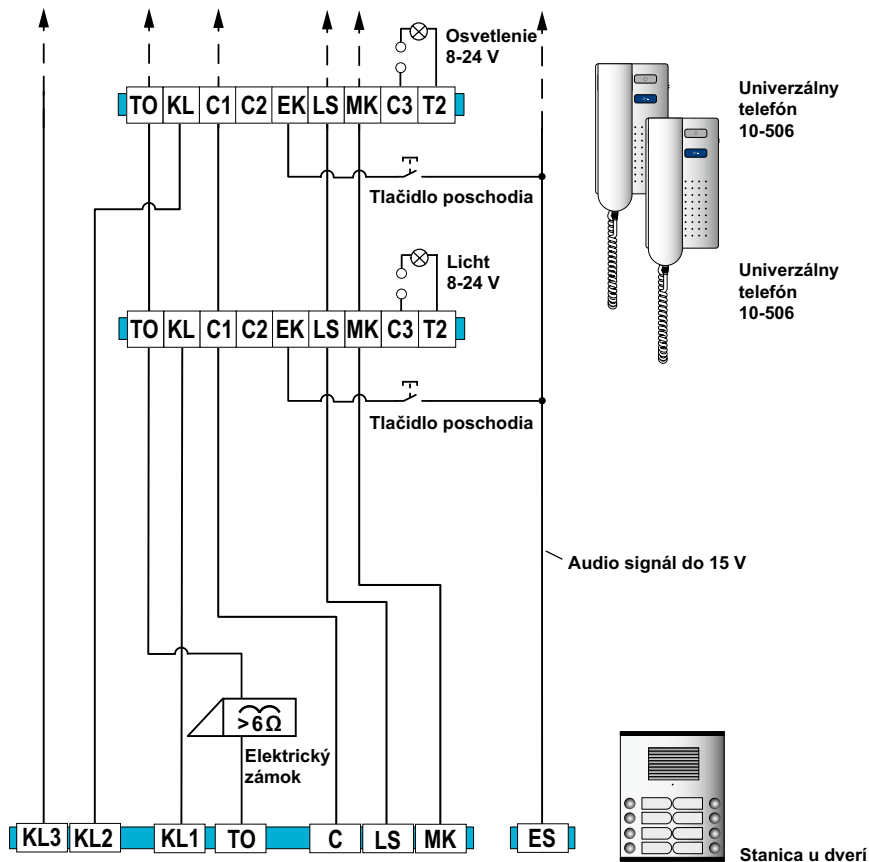
 Použite nasledujúcu blokovú schému a Zoznam náhradných dielov.

## 5.11. Bloková schéma



Obr. 10: bloková schéma

## 5.12. Schéma zapojenia



Obr. 11: Schéma zapojenia s už nainštalovanou externou jednotkou a zdrojom napájania

<b>TO</b>	Tlačidlo el. zámku	<b>LS</b>	Reproduktor v slúchadle
<b>KL</b>	Otváranie dverí (8 až 15 V AC)	<b>MK</b>	Mikrofón
<b>C1</b>	Spoločný prepájací vodič pre volanie od dverí/volanie z poschodia	<b>C3</b>	Spoločný vodič pre funkciu ke
<b>C2</b>	Spoločný prepájací vodič pre jazyk	<b>T2</b>	Funkčné tlačidlo
<b>EK</b>	Elektronický signál pre druhé volanie (volanie z poschodia), audio signál do 15 Vss, 8		

## 6. PRVOTNÁ AKTIVÁCIA

Zariadenia v inštalácii inštalujte iba vtedy, ak nie sú napájané zo siete. Uistite sa, že inštalácia je úplne zapojená. Namontujte všetky komponenty. Zapnite napájanie zo siete.

## 7. KONFIGURÁCIA

- V univerzálnom telefóne nie je nastavená doba trvania hovoru. Doba trvania hovoru od dverí závisí od už nainštalovanej stanici u dverí. Doba trvania hovoru závisí od toho, ako dlho bolo stlačené tlačidlo zvončeka na poschodí.
- Jednotlivé nastavenia (hlasitosť mikrofónu, impedancia reproduktora slúchadla a mikrofónu) môže nastaviť iba kvalifikovaný elektroinštalatér.

### UPOZORNENIE!

Prístroj nie je možné naprogramovať pomocou konfiguračného softvéru od spoločnosti Niko. Zariadenie nemá mikrovládač.

## 8. OPRAVY



### UPOZORNENIE! Poškodenie zariadenia.

Zariadenie môžu opravovať len kvalifikovaní elektroinštalatéri!

## 9. ČISTENIE



### UPOZORNENIE! Strata funkčnosti v dôsledku skratov a korózie.

Voda a čistiace prostriedky môžu preniknúť do zariadenia. Elektronické komponenty môžu byť poškodené v dôsledku skratov alebo korózie. Nedovoľte vode a čistiacim prostriedkom preniknúť do zariadenia. Internú/externú jednotku čistite pomocou suchej alebo mierne navlhčenej handričky.



### UPOZORNENIE! Poškodenie povrchu zariadenia

Agresívne a abrazívne čistiace prostriedky poškodzujú povrch.

Nepoužívajte agresívne a abrazívne čistiace prostriedky. Ťažko odstrániteľnú špinu odstráňte pomocou čistiaceho prostriedku s neutrálnym pH.

## 10. ZOZNAM NÁHRADNÝCH DIELOV

Bežné kompatibilné interkomové systémy a rozdelenie svoriek

Funkcia	Elektrický zámok	Zvonček AC	Spoločné AC	Spoločné DC	Elektronický zvonček	Mikrofón	Reproduktor	Prepojka	Prepojky
10-506	T0	KL	C1	C2	EK	LS	MK	J2	J1
ACET	5	9	2			10	7	x	
AMPER	13	E	C			B	E	x	
ATEA 702	5	9	2			10	7	x	
ATEA BAKELIT	2		3			1	4	x	
ATEA 8400 / NOV903 V1	8	5	47	3		2	1		
ATEA 8400 / NOV903 V2	10	5	49	3		2	1		
AUTA T-89	10	12	4			3	7	x	
AUTA T-92	10		4		12	3	7	x	
AUTA T-97C	10	Z	4			3	7	x	
AUTELCO	P5	2	1			A	B	x	
BITRON AN-0002	9	11	6		C7	2	1	x	
BITRON AN-7320	9	11	6		C7	2	1	x	
BITRON AN-9102	9	11	6		C7	2	1	x	
BITRON AN-9300	9	11	6		C7	2	1	x	
BPT	2	3	4			1	5	x	
CENTRAMATIC	4	5	1			2	3	x	
CITESA	1	B	C			4	3	x	
CITOFONIX	3	5	2			1	4	x	

Funkcia	Elektrický záмок	Zvonček AC	Spoločné AC	Spoločné DC	Elektronický zvonček	Mikrofón	Reproduktor	Prepojka	Prepojky
10-506	T0	KL	C1	C2	EK	LS	MK	J2	J1
CITOVOX	5	T	9			10	7	x	
COSESA AMPER MICRO	R	Z	+			A	B	x	
COMELIT	5	1	4			2	3	x	
COMELIT VOX2000	P1	S	4			3	2	x	
COMELIT VOX2100	P1	1	4			3	2	x	
COMELIT VOX2101	P1		4		5	3	2	x	
COMELIT VOX2102	P1	S	4			3	2	x	
COMELIT VOX2103	P1	S	4			3	2	x	
COMELIT VOX2104	P1		4		S	3	2	x	
COMELIT CIAO2300	P1		4		S	3	2	x	
COMELIT CIAO2301	P1		4		S	3	2	x	
COMELIT CIAO2302	P1		4		S	3	2	x	
COMELIT CIAO2304	P1	1	4			3	2	x	
COMELIT OKAY 2402W	P1		4		S	3	2	x	
COMELIT OKAY 2404W	P1		4		S	3	2	x	
COMELIT OKAY 2405W	P1		4		S	3	2	x	
COMELIT 2603U	A	D*	C		D*	B	E	x	
ENTRA 97	1	5	3			2	6	x	
ELVOX	2	+	9			6	4	x	
ELVOX 8872/8875	7		4/5	3	6	2	1		
ELVOX 620R/870-001	7	6	4/5	3		2	1		
ERICSSON	3	4	1			5	7	x	
ERICSSON TWINTONE	5	1	2			3	4	x	
FARFISA	5	6	3			1	2	x	
FERMAX GONDOLA	4	V/5	3			1	2	x	
FERMAX REKTO TF-4	P	E	C			A	B	x	
FERMAX TF-(I)Z	1	4	3			2	6	x	
FERMAX 2001/8039	1	4	3		5	2	6	x	
FRINGE M	2	4	1			3	6	x	
FRINGE E	2		1		4	3	6	x	
GAME	P	Z		3		2	1	x	
GIRO	2	4	1			3	6	x	
GOLMAR M-500	4	7	3			5	10	x	
GOLMAR T-600	T	6	3			1	2	x	
GOLMAR T-700/710(HZ)	P1	7, HZ	3		0	5	10	x	
GOLMAR T-800/810(HZ)	P1	7, HZ	3		0	5	10	x	
GOLMAR T-900/910(HZ)	P1	7, HZ	3		0	5	10	x	
GOLMAR T-1000	X	N	A			M	S	x	
GOLMAR T-1000 A	11	12	3			5	10	x	
GOLMAR T-2800/2802(HZ)	4	7, HZ	3			5	10	x	
GOLMAR XIC-90	P1		3		0	5	10	x	
GROTHER 223/WS	1	S	0			M	T	x	
GTE	7	10	89	3		2	1		

Funkcia	Elektrický zámok	Zvonček AC	Spoločné AC	Spoločné DC	Elektronický zvonček	Mikrofón	Reproduktor	Prepojka	Prepojky
10-506	T0	KL	C1	C2	EK	LS	MK	J2	J1
GIN	5	6	7	3		1	2		
LT TERRANEO	T1	6	3			1	2	x	
NIKO 05-511	2		6	7		9	8		NIKO
NIKO 15-591	6		3, 4			2	1	x	NIKO
PORMAT	4	V	5	2		3	1		
SAFNAT	4	V	2			1	3	x	
SIEDLE HT311/351/111	I	7	8, 6.1	9		12	11		
SIEDLE HT-411	I	7	8	9		12	11		
SIEDLE HT-511	I	7	C	9		12	11		
SIEDLE HT-611/711/811	I	7	C, 6.1	9		12	11		
SELT1	5	7	3			1	2	x	
STR HT3003/2	1	S	0			M	T	x	
STR 2003/2k	I	7	C	9		12	11		
TEGUI GL	3	1	2			4	5	x	
TEGUI HORIZON M	3	1	2			4	5	x	
TEGUI HORIZON E	3		2		1	4	5	x	
TEGUI T-71U	3	1Z	2		1E	4	5	x	
TELEVES	4	T	3			2	1	x	
TUNE	8	4	6			2	1	x	
URMET	9	7	6			2	1	x	
VIDEX	5	6	7			1	2	x	
YUS PHONE	EL	B/PT	-			T	R	x	

x továrenské nastavenia

<prázdne> sJ2 skryté

D\* prepínateľné AC / elektronický zvonček

## 11. PRÁVNE UPOZORNENIA

- Inštaláciu musí vykonať kvalifikovaný odborník v súlade s platnými predpismi.
- Tento návod musí byť odovzdaný užívateľovi. Musí byť súčasťou dokumentácie o elektrickej inštalácii a musí byť odovzdaný každému novému užívateľovi. Ďalšie kópie návodu sú dostupné na web stránke Niko alebo cez služby zákazníkom. Najnovší návod na inštaláciu tohto výrobku je k dispozícii na internetových stránkach Niko.
- Počas inštalácie je potrebné brať do úvahy nasledovné (neobmedzuje sa iba na nasledovný zoznam):
  - aktuálne zákony, normy a vyhlášky.
  - aktuálny stav technológie v čase inštalácie.
  - tento návod, ktorý obsahuje iba všeobecné pravidlá, je potrebné použiť s ohľadom na špecifiká každej inštalácie.
  - pravidlá správnej inštalácie.

**CE** Tento výrobok spĺňa všetky relevantné Európske predpisy a nariadenia. V prípade potreby nájdete príslušné ES vyhlásenie o zhode na [www.niko.eu](http://www.niko.eu).

## 12. NIKO TECHNICKÁ PODPORA

Ak máte otázky, obráťte sa na zastúpenie firmy Niko (Slovenská republika: +421 2 63 825 155) alebo váš veľkoobchod. Ďalšie informácie a kontakty nájdete na stránke [www.niko.eu](http://www.niko.eu) v sekcii "Pomoc a podpora".

## 13. ZÁRUČNÉ PODMIENKY

- Záručná doba je štyri roky od dátumu dodávky. Za dátum dodávky sa považuje dátum fakturácie alebo vydania iného daňového dokladu zákazníkom. Ak takýto doklad nie je k dispozícii, platí dátum výroby.

- Zákazník je povinný písomnou formou informovať Niko o poruche do dvoch mesiacov od jej objavenia.
- V prípade poruchy výrobku má zákazník nárok na bezplatnú opravu alebo výmenu (na základe posúdenia firmy Niko).
- Niko nenesie zodpovednosť za poruchu alebo poškodenie spôsobené nesprávnou inštaláciou, nesprávnym alebo nedbalým použitím, prepravou výrobku, nesprávnou údržbou, alebo vonkajšími vplyvmi ako sú zvýšená vlhkosť či prepätie.
- Závážne zákony národnej legislatívy, týkajúce sa predaja tovaru a ochrany zákazníka platné v krajinách, kde sa predávajú výrobky Niko, priamo alebo cez sesterské či dcérske spoločnosti, retazce, distribútorov, agentov alebo stálych predajných zástupcov, sú nadriadené vyššie uvedeným pravidlám a nariadeniam.



Vyradený výrobok nevhadzujte do netriedeného odpadu. Prineste ho do oficiálnej zberne odpadu. Spoločne s výrobcami a importérmi máte dôležitú úlohu v rozvoji triedenia, recyklácie a opätovného použitia vyradených elektrických a elektronických prístrojov.



