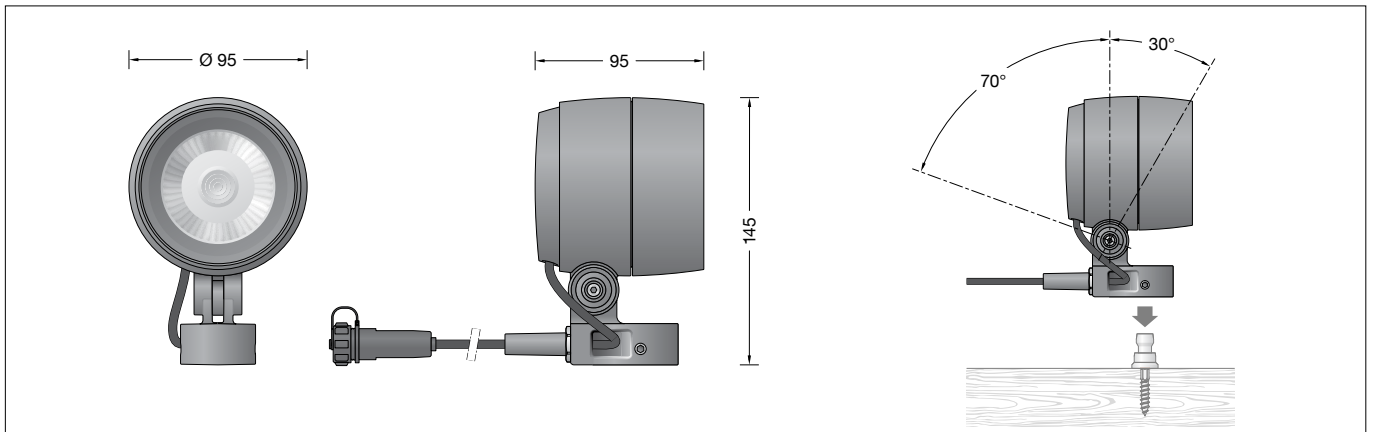


BEGA**85 171**

Leistungsscheinwerfer BEGA UniLink®
 Performance floodlight BEGA UniLink®
 Projecteur puissant BEGA UniLink®



IP 65



Gebrauchsanweisung

Anwendung

Leistungsscheinwerfer BEGA UniLink® mit Anschlussadapter für die Kombination mit zahlreichen Ergänzungsteilen z. B. für die Montage an Bäumen, Rohren oder Holzkonstruktionen.
 Für den Anschluss des Scheinwerfers ist ein separat zu bestellender Netzstecker erforderlich.
 Die landesüblichen Netzstecker mit 0,5 m Anschlussleitung sowie Verlängerungsleitungen und Fünffach-Verteiler stehen als Ergänzungsteile zur Verfügung.

Produktbeschreibung

Leuchte besteht aus Aluminiumguss, Aluminium und Edelstahl
 Beschichtungstechnologie BEGA Unidure®
 Farbe Grafit oder Silber
 Sicherheitsglas klar
 Silikonichtung
 Reflektoroberfläche Reinstaluminium
 Optische Silikonlinse · BEGA Hybrid Optics®
 Drehbereich des Scheinwerfers 360°
 Schwenkbereich -30°/+70°
 5 m Anschlussleitung
 X05RN-F FEP 2 × 1[□] + 1G2,5[□] mit BEGA UniLink® Steckverbindung
 BEGA Ultimate Driver®
 Erfüllt Flicker-Anforderungen gemäß IEEE 1789, DIN IEC/TR 63158, DIN IEC/TR 61547-1
 LED-Netzteil
 220-240 V ~ 50/60 Hz
 Schutzklasse I
 Schutzart IP 65
 Staubdicht und Schutz gegen Strahlwasser
 Schlagfestigkeit IK07
 Schutz gegen mechanische Schläge < 2 Joule
 CE – Konformitätszeichen
 Gewicht: 1,3 kg
 Dieses Produkt enthält Lichtquellen der Energieeffizienzklasse(n) D

Instructions for use

Application

Performance floodlight BEGA UniLink® with connection adapter for use in combination with various accessories, e.g. for mounting on trees, pipes or wooden structures.
 A separate mains plug must be ordered in order to connect the floodlight to the mains.
 The various country-specific mains plugs with 0.5 m connecting cable, as well as extension cables and five-way distribution boxes are available as accessories.

Product description

Luminaire made of aluminium alloy, aluminium and stainless steel
 BEGA Unidure® coating technology
 Colour graphite or silver
 Clear safety glass
 Silicone gasket
 Reflector surface made of pure aluminium
 Optical silicone lens · BEGA Hybrid Optics®
 Rotation range of floodlight 360°
 Swivel range -30°/+70°
 5 m mains supply cable
 X05RN-F FEP 2 × 1[□] + 1G2,5[□] with BEGA UniLink® plug-in connector
 BEGA Ultimate Driver®
 Complies with flicker requirements in accordance with IEEE 1789, DIN IEC/TR 63158, DIN IEC/TR 61547-1
 LED power supply unit
 220-240 V ~ 50/60 Hz
 Safety class I
 Protection class IP 65
 Dust-tight and protection against water jets
 Impact strength IK07
 Protection against mechanical impacts < 2 joule
 CE – Conformity mark
 Weight: 1.3 kg
 This product contains light sources of energy efficiency class(es) D

Fiche d'utilisation

Application

Projecteur puissant BEGA UniLink® avec adaptateur de connexion pour la combinaison avec de nombreuses pièces complémentaires p. ex. pour le montage sur des arbres, tubes ou constructions en bois.
 Pour brancher le projecteur, une fiche réseau à commander séparément est nécessaire.
 Les fiches nationales conventionnelles avec câble de raccordement de 0,5 m ainsi que les rallonges et répartiteurs à cinq sorties sont disponibles comme pièces complémentaires.

Description du produit

Luminaire fabriqué en fonderie d'aluminium, aluminium et acier inoxydable
 Technologie de revêtement BEGA Unidure®
 Couleur graphite ou argent
 Verre de sécurité clair
 Joint silicone
 Finition du réflecteur aluminium extra-pur
 Lentille optique en silicone
 BEGA Hybrid Optics®
 Projecteur orientable sur 360°
 Inclinaison -30°/+70°
 5 m de câble
 X05RN-F FEP 2 × 1[□] + 1G2,5[□] avec connecteur BEGA UniLink®
 BEGA Ultimate Driver®
 Conforme aux exigences en matière de Flicker (scintillement) selon IEEE 1789, DIN IEC/TR 63158, DIN IEC/TR 61547-1
 Bloc d'alimentation LED
 220-240 V ~ 50/60 Hz
 Classe de protection I
 Degré de protection IP 65
 Étanche à la poussière et protégé contre les jets d'eau
 Résistance aux chocs mécaniques IK07
 Protection contre les chocs mécaniques < 2 joules
 CE – Sigle de conformité
 Poids: 1,3 kg
 Ce produit contient des sources lumineuses de classe d'efficacité énergétique D

Sicherheit

Für die Installation und für den Betrieb dieser Leuchte sind die nationalen Sicherheitsvorschriften zu beachten. Der Hersteller übernimmt keine Haftung für Schäden, die durch unsachgemäßen Einsatz oder Montage entstehen. Werden nachträglich Änderungen an der Leuchte vorgenommen, so gilt derjenige als Hersteller, der diese Änderungen vornimmt.

Überspannungsschutz

Die in der Leuchte verbauten elektronischen Komponenten sind nach DIN EN 61547 gegen Überspannung geschützt.

Um einen zusätzlichen Schutz z. B. vor Transienten etc. zu erreichen, empfehlen wir separate Überspannungsschutzkomponenten. Sie finden diese auf unserer Website unter www.bega.com.

Den optimalen Schutz aller in den Leuchten verbauten elektronischen Komponenten erreichen Sie durch die Verwendung von prellfreien Schaltkontakten wie einem elektronischen Relais (solid-state-relais), z. B. BEGA 71 320.

Gesamtbelastung

Bitte beachten Sie bei der Zusammenstellung Ihrer Beleuchtungsanlage, dass die max. Stromaufnahme von 6A nicht überschritten wird. Angaben zur Stromaufnahme finden Sie in den Gebrauchsanweisungen und Datenblättern aller BEGA UniLink® Leuchten.

Stromaufnahme von 85 171: 0,05 A

Leuchtmittel

Modul-Anschlussleistung	8,4 W
Leuchten-Anschlussleistung	9,6 W
Bemessungstemperatur	$t_a = 25 \text{ °C}$
Umgebungstemperatur	$t_{a \text{ max}} = 50 \text{ °C}$

85 171 K3

Modul-Bezeichnung	LED-1269/930
Farbtemperatur	3000 K
Farbwiedergabeindex	CRI >90
Modul-Lichtstrom	1265 lm
Leuchten-Lichtstrom	918 lm
Leuchten-Lichtausbeute	95,6 lm/W

85 171 K4

Modul-Bezeichnung	LED-1269/940
Farbtemperatur	4000 K
Farbwiedergabeindex	CRI >90
Modul-Lichtstrom	1330 lm
Leuchten-Lichtstrom	965 lm
Leuchten-Lichtausbeute	100,5 lm/W

Lichttechnik

Symmetrisch-breitstreuende Lichtstärkeverteilung
Halbstreuwinkel 48°
Für spezielle Beleuchtungsaufgaben kann durch eine zusätzliche Streuscheibe der symmetrische Lichtkegel in eine bandförmige Lichtstärkeverteilung geändert werden.

Achtung:

Das Verbinden und Trennen der BEGA UniLink® Steckverbindungen darf nur im spannungsfreien Zustand erfolgen.

Safety

The installation and operation of this luminaire are subject to national safety regulations. The manufacturer accepts no liability for damage caused by improper use or installation. If subsequent modifications are made to the luminaire, the person responsible for these modifications shall be considered the manufacturer.

Overvoltage protection

The electronic components installed in the luminaire are protected against overvoltage in accordance with DIN EN 61547.

To achieve an additional protection against e. g. transients, etc. we recommend separate overvoltage protection components. You can find them on our website at www.bega.com.

The ideal protection of all electronic components installed in the luminaires is achieved by using bounce-free switching contacts such as an electronic relay (solid-state relay), e.g. BEGA 71 320.

Total load

When configuring your lighting system, please ensure that the maximum power consumption of 6A is not exceeded. Information on power consumption can be found in the instructions for use and data sheets for all BEGA UniLink® luminaires.

Power consumption of 85 171: 0,05 A

Lamp

Module connected wattage	8.4 W
Luminaire connected wattage	9.6 W
Rated temperature	$t_a = 25 \text{ °C}$
Ambient temperature	$t_{a \text{ max}} = 50 \text{ °C}$

85 171 K3

Module designation	LED-1269/930
Colour temperature	3000 K
Colour rendering index	CRI >90
Module luminous flux	1265 lm
Luminaire luminous flux	918 lm
Luminaire luminous efficiency	95,6 lm/W

85 171 K4

Module designation	LED-1269/940
Colour temperature	4000 K
Colour rendering index	CRI >90
Module luminous flux	1330 lm
Luminaire luminous flux	965 lm
Luminaire luminous efficiency	100,5 lm/W

Lighting technology

Symmetrical wide beam light distribution
Half beam angle 48°
For special lighting applications, the symmetrical light cone can be changed to a flat beam using an additional diffuser lens.

Caution:

The BEGA UniLink® plug connectors may only be connected and disconnected in a voltage-free state.

Sécurité

Pour l'installation et l'utilisation de ce luminaire, respecter les normes de sécurité nationales. Le fabricant décline toute responsabilité pour tout dommage résultant d'une mise en œuvre ou d'une installation inappropriée du produit. Si des modifications sont apportées ultérieurement au luminaire, l'intervenant sera considéré comme étant le fabricant.

Protection contre les surtensions

Les composants électroniques installés dans le luminaire sont protégés contre la surtension conformément à la norme DIN EN 61547.

Pour obtenir une protection supplémentaire contre la surtension, les tensions transitoires etc., nous proposons des composants de protection séparés. Vous les trouverez sur notre site web www.bega.com.

Pour garantir la protection optimale de tous les composants électroniques installés dans les luminaires, il faut utiliser des contacts de commutation sans rebond tel qu'un relais électronique, (solid-state-relais) par ex. BEGA 71 320.

Charge maximale

Lors de la conception de votre installation d'éclairage, veillez à ne pas dépasser la consommation électrique maximale de 6A. Les indications de consommation électrique figurent dans les fiches d'utilisation et les descriptifs techniques de tous les luminaires BEGA UniLink®.

Consommation électrique de 85 171 : 0,05 A

Lampe

Puissance raccordée du module	8,4 W
Puissance raccordée du luminaire	9,6 W
Température de référence	$t_a = 25 \text{ °C}$
Température d'ambiance	$t_{a \text{ max}} = 50 \text{ °C}$

85 171 K3

Désignation du module	LED-1269/930
Température de couleur	3000 K
Indice de rendu des couleurs	CRI >90
Flux lumineux du module	1265 lm
Flux lumineux du luminaire	918 lm
Rendement lum. du luminaire	95,6 lm/W

85 171 K4

Désignation du module	LED-1269/940
Température de couleur	4000 K
Indice de rendu des couleurs	CRI >90
Flux lumineux du module	1330 lm
Flux lumineux du luminaire	965 lm
Rendement lum. du luminaire	100,5 lm/W

Technique d'éclairage

Répartition lumineuse symétrique-extensive
Angle de diffusion à demi-intensité 48°
Pour les projets d'éclairage spéciaux, le cône lumineux symétrique peut être modifié en une répartition lumineuse elliptique à l'aide d'une lentille optique supplémentaire.

Attention :

La connexion et déconnexion des connecteurs BEGA UniLink® ne doivent se faire qu'à l'état hors tension.

Montage

Seitliche Innensechskantschrauben (SW 3) am Anschlussadapter lösen und Scheinwerfer mit dem entsprechendem Ergänzungsteil verschrauben.

Anzugsdrehmoment = 5 Nm.

Anschlussleitung des Scheinwerfers in den Steckkontakt der Anschlussleitung mit landesüblichem Netzstecker, bzw. in den Verteiler oder Verlängerungsleitung einstecken.

Um einen ausreichend geringen Schutzleiterwiderstand (Schleifenwiderstand) zu gewährleisten, darf die Anschlussleitung jeder Leuchte im System eine Länge von 50 m vom Einstiegspunkt aus nicht überschreiten.

Einstellung der Ausstrahlrichtung:
Gelenkschraube (Innensechskant SW 3) lösen und gewünschte Ausstrahlrichtung einstellen.
Gelenkschraube anziehen.
Anzugsdrehmoment = 2,5 Nm.

Reinigung · Pflege

Leuchte regelmäßig mit lösungsmittelfreien Reinigungsmitteln von Schmutz und Ablagerungen säubern.
Dafür keinen Hochdruckreiniger verwenden.

Wartung

Die Anschlussleitung ist auf äußere Beschädigungen zu prüfen und darf nur durch eine Elektro-Fachkraft ersetzt werden.

Bitte beachten Sie:

Den im Leuchtengehäuse befindlichen Trockenmittelbeutel nicht entfernen.
Er dient zur Aufnahme von Restfeuchtigkeit.

Austausch des LED-Moduls

Die Bezeichnung des LED-Moduls ist auf einem separaten Etikett in der Leuchte oder auf der Unterseite des jeweiligen LED-Moduls vermerkt.
BEGA Ersatzmodule entsprechen in Lichtfarbe und Lichtleistung den ursprünglich verbauten Modulen. Der Austausch kann mit handelsüblichem Werkzeug durch qualifizierte Personen erfolgen.
Anlage spannungsfrei schalten.
Scheinwerfer öffnen:
Abschlussring mit Sicherheitsglas und Reflektor durch Linksdrehung abnehmen.
LED-Modul austauschen.
Bitte beachten Sie die Montageanleitung des LED-Moduls.
Dichtungen der Leuchte überprüfen, ggf. ersetzen.
Ein defektes Glas muss ersetzt werden.
Abschlussring mit Glas und Reflektor so auf das Scheinwerfergehäuse aufsetzen, dass die Kerben im Abschlussring und Leuchtengehäuse übereinander liegen.
Abschlussring rechtsherum bis zum Anschlag aufdrehen.

Installation

Unscrew the hexagon socket screws (wrench size 3 mm) on the sides of the connection adapter and screw the corresponding accessory to the floodlight.
Torque = 5 Nm.

Plug the floodlight's connecting cable into the plug contact of the connecting cable with the country-specific mains plug, or into the distribution box or extension cable.
To ensure a sufficiently low protective conductor resistance (loop resistance), the connecting cable of each luminaire in the system must not exceed a length of 50 m from the entry point.

Adjustment of beam direction:
Undo joint screw (hexagon socket head wrench size 3 mm) and set the desired beam direction.
Tighten the joint screw.
Torque = 2.5 Nm.

Cleaning · Maintenance

Clean luminaire regularly with solvent-free cleansers from dirt and deposits.
Do not use high pressure cleaners.

Maintenance

The connecting cable must be checked for external damage and may only be replaced by a qualified electrician.

Please note:

Do not remove the desiccant bag from the luminaire housing.
It is needed to remove residual moisture.

Replacing the LED module

The designation of the LED module is noted on a separate label in the luminaire or on the underside of the specific LED module.
The light colour and light output of BEGA replacement modules correspond to those of the modules originally fitted. The replacement can be carried out by a qualified person using standard tools.
Disconnect the system from the power supply.
Open the floodlight:
Remove the trim ring along with the safety glass and reflector by twisting it anti-clockwise.
Replace LED module.
Please follow the installation instructions for the LED module.
Inspect and, if necessary, replace the luminaire gaskets.
Defective glass must be replaced.
Place the trim ring with glass and reflector on the floodlight housing so that the notches in the trim ring and luminaire housing sit on top of each other.
Twist on the trim ring clockwise as far as the stop.

Installation

Desserrer les vis à six pans creux latérales (SW 3) de l'adaptateur de connexion et visser le projecteur avec la pièce complémentaire respective.
Moment de serrage = 5 Nm.

Brancher le câble de raccordement du projecteur dans le connecteur à fiche du câble de raccordement avec une fiche nationale usuelle resp. dans le répartiteur ou la rallonge.
Afin d'obtenir une résistance du conducteur de protection (résistance de boucle) suffisamment faible, la longueur du câble de raccordement de chacun des luminaires dans le système ne doit pas excéder 50 mètres du point de départ.

Réglage de la direction du faisceau :
Desserrer la vis de la rotule (vis à six pans creux, taille de clé 3) puis régler la direction du faisceau souhaitée.
Serrer la vis de la rotule.
Moment de serrage = 2,5 Nm.

Nettoyage · Entretien

Nettoyer régulièrement le luminaire des dépôts et des souillures avec des produits de nettoyage ne contenant pas de solvants.
Ne pas utiliser de nettoyeur haute pression.

Maintenance

Vérifier que le câble de raccordement n'est pas endommagé. Le câble ne doit être remplacé que par un électricien agréé.

Attention :

Ne pas retirer le sachet de dessiccant présent dans l'armature du luminaire.
Il sert à absorber l'humidité résiduelle.

Remplacement du module LED

La désignation du module LED est inscrite sur une étiquette séparée dans le luminaire ou sur le dessous de chaque module LED.
Les modules de rechange BEGA correspondent aux modules d'origine en termes de couleur de lumière et de flux lumineux. Le remplacement peut être effectué par une personne qualifiée à l'aide d'outils courants.
Mettre l'installation hors tension.
Ouvrir le projecteur :
Retirer l'anneau de finition avec le verre de sécurité et le réflecteur en tournant vers la gauche.
Remplacer le module LED.
Respecter la notice de montage du module LED.
Vérifier et remplacer les joints du luminaire le cas échéant.
Un verre endommagé doit être remplacé.
Placer l'anneau de finition avec verre et réflecteur sur le boîtier du projecteur de manière à ce que les encoches de l'anneau de finition et du boîtier du luminaire se superposent.
Fixer l'anneau de finition en le tournant vers la droite jusqu'à la butée.

Ergänzungsteile

Für die Befestigung von Scheinwerfern mit Anschlussadapter stehen folgende

- Kombinationsmöglichkeiten zur Verfügung
71 223 Schraubklemme mit Anschlussadapter
71 224 Rohrschelle mit Anschlussadapter
71 225 Spanngurt mit Anschlussadapter
71 226 Allgemeiner Befestiger mit Anschlussadapter
71 227 G $\frac{1}{2}$ -Befestiger mit Anschlussadapter

Für diese Scheinwerfer stehen als Ergänzungsteile Blenden und Streuscheiben zur Veränderung der Lichtstärkeverteilung zur Verfügung

- 71 288** Streuscheibe bandförmig
71 330 Blende
71 335 Zylinderblende

Landesübliche Netzstecker mit 0,5m Anschlussleitung

- 71 180** Steckertyp F / E: in Deutschland und Europa verbreitetes System
71 181 Steckertyp G: in Großbritannien („Commonwealth-Stecker“) verbreitetes System
71 182 Steckertyp J: in der Schweiz und Liechtenstein verbreitetes System
71 183 Steckertyp L: in Italien und Griechenland verbreitetes System
71 184 Steckertyp K: in Dänemark und Grönland verbreitetes System

BEGA UniLink® Verlängerungsleitungen mit Buchse und Stecker

- 71 186** BEGA UniLink® Verlängerungsleitung 5m
71 187 BEGA UniLink® Verlängerungsleitung 10m
71 188 BEGA UniLink® Verlängerungsleitung 20m

BEGA UniLink® Anschlussleitungen mit Steckverbindung und einem freien Leitungsende für den Anschluss zum Beispiel an eine handelsübliche Anschlussdose

- 71 247** Anschlussleitung 5m mit freien Leitungsenden
71 256 Anschlussleitung 0,5m mit freien Leitungsenden

BEGA UniLink® Verteiler mit 5 Anschlussbuchsen zum Anschluss von BEGA UniLink® Leuchten, Verlängerungsleitungen oder zusätzlicher Fünffach-Verteilern

- 71 189** BEGA UniLink® Fünffach-Verteiler

Zu den Ergänzungsteilen gibt es eine gesonderte Gebrauchsanweisung.

Accessories

The following combination options are available for fitting to floodlights with connection adapter

- 71 223** Screw clamp with connection adapter
71 224 Tube clamp with connection adapter
71 225 Lashing strap with connection adapter
71 226 General fastener with connection adapter
71 227 G $\frac{1}{2}$ mount with connection adapter

Shields and diffuser lenses that alter the light distribution are available as accessories for these floodlights.

- 71 288** Exchangeable lens flat beam
71 330 Shield
71 335 Cylindrical shield

Country-specific mains plugs with 0.5m connecting cable

- 71 180** Plug type F / E: system common in Germany and Europe
71 181 Plug type G: system used in Great Britain (“Commonwealth plug“)
71 182 Plug type J: system common in Switzerland and Liechtenstein
71 183 Plug type L: system common in Italy and Greece
71 184 Plug type K: system common in Denmark and Greenland

BEGA UniLink® extension cables with socket and plug

- 71 186** BEGA UniLink® Extension cable 5m
71 187 BEGA UniLink® Extension cable 10m
71 188 BEGA UniLink® Extension cable 20m

BEGA UniLink® connecting cables with a plug connector and one free cable end to connect to e.g. a conventional connection box

- 71 247** Connecting cable 5m with free line ends
71 256 Connecting cable 0.5m with free line ends

BEGA UniLink® distribution box with five connection sockets for the connection of BEGA UniLink® luminaires, extension cables or additional five-way distribution boxes

- 71 189** BEGA UniLink® Five-way distribution box

For the accessories a separate instructions for use can be provided upon request.

Accessoires

Pour la fixation de projecteurs avec adaptateur de connexion, les combinaisons suivantes sont possibles

- 71 223** Étau de fixation avec adaptateur de connexion
71 224 Collier de fixation avec adaptateur de connexion
71 225 Sangle avec adaptateur de connexion
71 226 Élément général de fixation avec adaptateur de connexion
71 227 Élément de fixation G $\frac{1}{2}$ avec adaptateur de connexion

Des visières et des lentilles optiques pour modifier la répartition lumineuse sont disponibles pour ces projecteurs en tant qu'accessoires

- 71 288** Lentille elliptique
71 330 Visière
71 335 Visière cylindrique

Fiche nationale conventionnelle avec câble de raccordement de 0,5m

- 71 180** Type de fiche F / E : système répandu en Allemagne et en Europe
71 181 Type de fiche G : système répandu en Grande-Bretagne (« prise Commonwealth »)
71 182 Type de fiche J : système répandu en Suisse et Liechtenstein
71 183 Type de fiche L : système répandu en Italie et en Grèce
71 184 Type de fiche K: système répandu en Danemark et en Groenland

Rallonges BEGA UniLink® avec prise et fiche

- 71 186** Rallonge BEGA UniLink® de 5m
71 187 Rallonge BEGA UniLink® de 10m
71 188 Rallonge BEGA UniLink® de 20m

Câbles de raccordement BEGA UniLink® avec un connecteur à fiche et une extrémité de câble libre, par exemple pour le raccordement à une boîte de raccordement courante

- 71 247** Câble de raccordement 5m avec extrémités des fils dénudées
71 256 Câble de raccordement 0,5m avec extrémités des fils dénudées

Répartiteur BEGA UniLink® avec 5 prises de raccordement pour brancher des luminaires BEGA UniLink®, des rallonges ou des répartiteurs supplémentaires à cinq sorties

- 71 189** BEGA UniLink® Répartiteur à 5 sorties

Une fiche d'utilisation pour ces accessoires est disponible.

Ersatzteile

Abschlussring grafit mit Glas	25 000 271
Abschlussring silber mit Glas	25 000 272
LED-Netzteil	DEV-0447/250
LED-Modul 3000 K	LED-1269/930
LED-Modul 4000 K	LED-1269/940
Reflektor	75 005 133
Dichtung Gehäuse	83 002 045

Spares

Trim ring graphite with glass	25 000 271
Trim ring silver with glass	25 000 272
LED power supply unit	DEV-0447/250
LED module 3000 K	LED-1269/930
LED module 4000 K	LED-1269/940
Reflector	75 005 133
Gasket housing	83 002 045

Pièces de rechange

Anneau de finition graphite avec verre	25 000 271
Anneau de finition argent avec verre	25 000 272
Bloc d'alimentation LED	DEV-0447/250
Module LED 3000 K	LED-1269/930
Module LED 4000 K	LED-1269/940
Réfecteur	75 005 133
Joint du boîtier	83 002 045