

Boîte de jonction thermorétractable pour câbles non armés à isolation synthétique

Pour connecter des câbles basse tension à isolation synthétique PVC, PE et XLPE (par ex. N(A)YY, NYM, TT, RO2V). Pour manchons à sertir. Pour conducteurs en cuivre et aluminium.



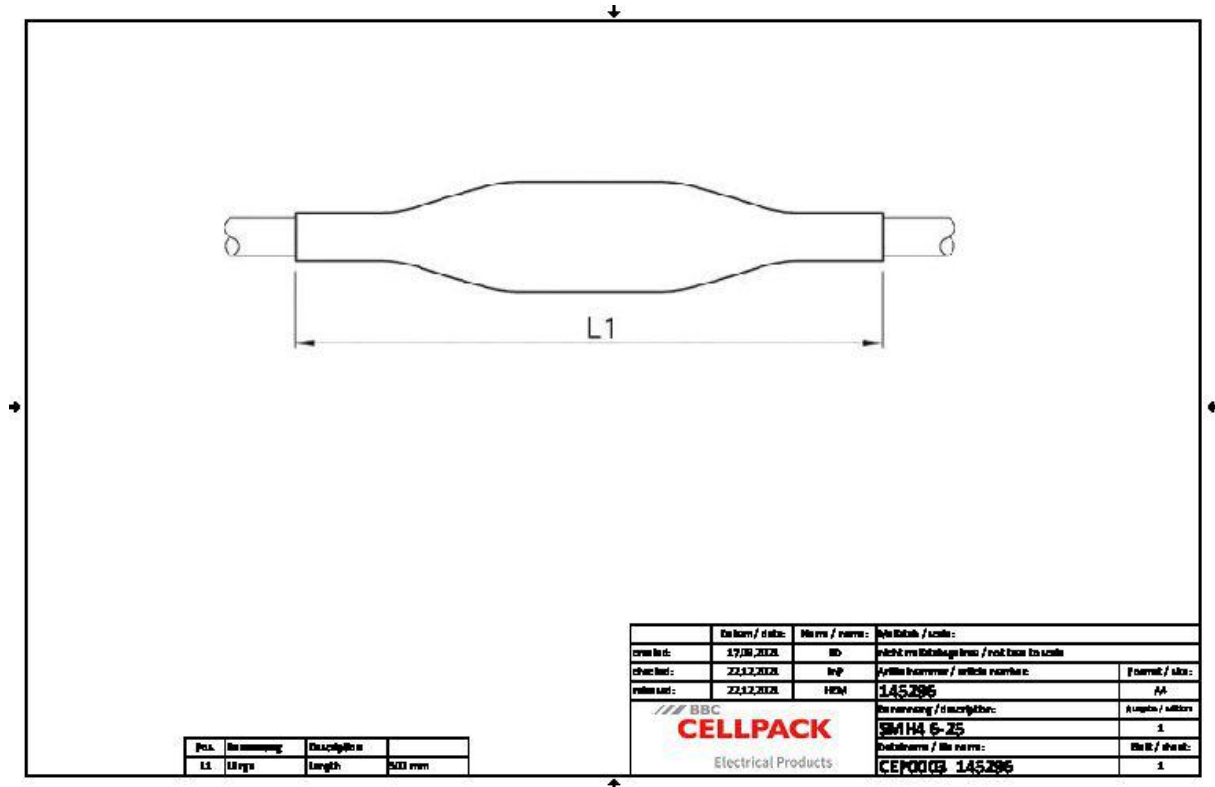
Description du produit

Nom de l'article	SMH4 6-25
Numéro d'article	145296
Accessoire en option	Manchons à sertir (voir Connectique)

Caractéristiques
Dimensions compactes
Large plage de sections
Résistant aux influences chimiques
Résistant aux terres alcalines
Stabilisé contre les rayons UV
Exempt de substances qui peuvent gêner les opérations de peinture
Sans halogènes
Étanche transversalement
Haute isolation électrique
Haute tenue mécanique

Application
Intérieur
Extérieur
Milieu souterrain
Eau
Conduits d'installation
Conduits

Données techniques



Nom de l'article	SMH4 6-25
Numéro d'article	145296
Niveau de tension	U0/U (Um) 0,6/1 (1,2) kV
Norme	EN 50393
Longueur L1	500 mm
Nominal cross section Polymeric cable unarmoured per conductor 4x min	6 mm ²
Nominal cross section Polymeric cable unarmoured per conductor 4x max	25 mm ²

Données logistiques

Nom de l'article	SMH4 6-25
Numéro d'article	145296
Volume de livraison	Manchon extérieur
	Manchons intérieurs
	Lingette de nettoyage
	Toile émeri
	Instructions de montage
Conservation textes supplémentaires	Stockage illimité
Numéro de tarif douanier	39173900
EAN/GTIN	4010311000268

Données d'emballage

Alternative unité de mesure	Sachet1	Boîte	Pal. UU
Quantité de base	1	10	420
Base unité de mesure	Pièce	Pièce	Pièce
Longueur (mm)	506	630	1200
Largeur (mm)	84	175	800
Hauteur (mm)	60	175	1130
Poids net (kg)	0.137	1.37	57.54
Poids brut (kg)	0.137	1.67	75.74