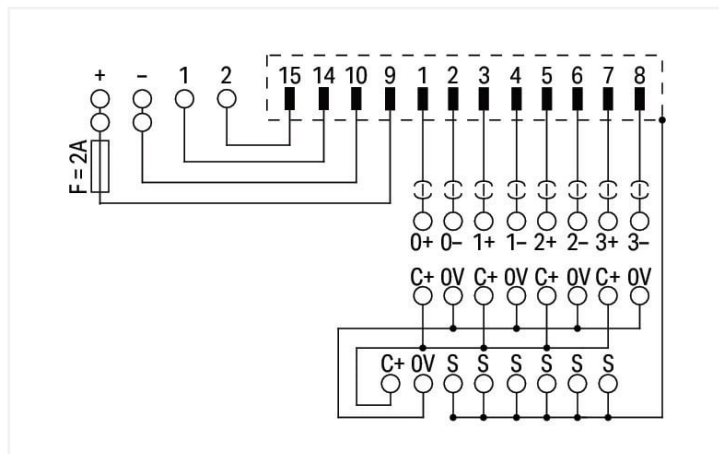
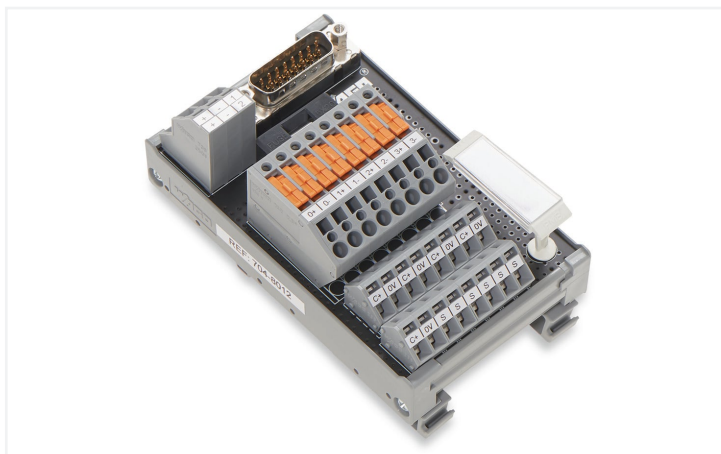


## Fiche technique | Référence: 704-8012

Module interface pour système de précâblage; Sub-Min-D; Connecteur mâle; 15 pôles; Entrée ou sortie analogique à 4 canaux; 4 conducteurs; Bornes pour circuits imprimés; en support de montage

<https://www.wago.com/704-8012>



### Données électriques

des entrées/sorties	Entrée ou sortie analogique à 4 canaux
Type de circuit	Raccordement 2 conducteurs Raccordement 4 conducteurs
Tension de fonctionnement	≤48 V DC
Limite du courant permanent	1 A
Fusible interne	Alimentation : 2 A
Fonctions spéciales	Avec bornes sectionnables et de mesure

### Sécurité & Protection

Tension de référence	50 V
Tension assignée de tenue aux chocs	0,8 kV
Degré de pollution	2

### Compatibilité

Siemens		GE Fanuc	
Siemens S7-300	6ES7 331-7KB02-0AB0 6ES7 331-7KB81-0AB0 6ES7 331-7RD00-0AB0 6ES7 332-5HB01-0AB0 6ES7 332-5HB81-0AB0 6ES7 332-5HD01-0AB0 6ES7 332-7ND02-0AB0	GE Fanuc 9030	IC693 ALG220 IC693 ALG221
Siemens S7-1500	6ES7 531-7QD00-0AB0 6ES7 532-5HD00-0AB0 6ES7 532-5ND00-0AB0		
Schneider		Schneider	
Schneider Modicon TM3	TM3 AI2H(G) TM3 AI4(G) TM3 AQ2(G) TM3 AQ4(G) TM3 TI4(G) TM3 TM3(G)	Schneider TSX	TSX AEY 414 TSX ASY 410 TSX ASZ 200 TSX ASZ 401
Schneider Modicon M340	BMX AMI 0410 BMX AMO 0210 BMX AMO 0410		
Schneider Modicon Quantum	140 ACO 020 00		

### Rockwell

Rockwell Compact Logix	1769 - IF4 1769 - IF4I 1769 - IF8 1769 - OF2 1769 - OF4 1769 - OF4CI 1769 - OF4VI
Rockwell Control Logix	1756 - OF4

### WAGO

WAGO I/O System 753	753-453 (x1) 753-455 (x1) 753-457 (x1) 753-459 (x1) 753-553 (x1) 753-555 (x1) 753-557 (x1) 753-559 (x1)
---------------------	--

## Données de raccordement

### Connection 1

Connecteur	Connecteur mâle Mini-Sub-D
Nombre de pôles 1	15
Type de connexion 1	Système
Remarque (Section de conducteur)	12 AWG : THHN, THWN
Sens d'enfichage	vertical

### Connection 2

Mode de construction 2	Bornes pour circuits imprimés
Nombre de pôles 2	8
Type de connexion 2	Zone
Borne WAGO 2	WAGO Série 742
Conducteur rigide 2	0,08 ... 2,5 mm <sup>2</sup> / 28 ... 12 AWG
Conducteur souple 2	0,08 ... 2,5 mm <sup>2</sup> / 28 ... 12 AWG
Longueur de dénudage 2	8 ... 9 mm / 0.31 ... 0.35 inch

### Connection 3

Mode de construction 3	Bornes pour circuits imprimés, 2-rangées
Nombre de pôles 3	16
Type de connexion 3	Zone
Borne WAGO 3	WAGO Série 236
Conducteur rigide 3	0,08 ... 2,5 mm <sup>2</sup> / 28 ... 12 AWG
Conducteur souple 3	0,08 ... 2,5 mm <sup>2</sup> / 28 ... 12 AWG
Longueur de dénudage 3	5 ... 6 mm / 0.2 ... 0.24 inch

### Connection 4

Mode de construction 4	Bornes pour circuits imprimés, deux éta- ges
Nombre de pôles 4	6
Type de connexion 4	Alimentation
Technique de connexion 4	CAGE CLAMP®
Borne WAGO 4	WAGO Série 736
Conducteur rigide 4	0,08 ... 2,5 mm <sup>2</sup> / 28 ... 12 AWG
Conducteur souple 4	0,08 ... 2,5 mm <sup>2</sup> / 28 ... 12 AWG
Longueur de dénudage 4	5 ... 6 mm / 0.2 ... 0.24 inch

## Données géométriques

Largeur	66 mm / 2.598 inch
Hauteur	105 mm / 4.134 inch
Prof. à partir du niveau supérieur du rail	50 mm / 1.969 inch

## Données mécaniques

Type de montage	Rail 35
-----------------	---------

## Données du matériau

Charge calorifique	1,704 MJ
Poids	131 g

### Conditions d'environnement

Température ambiante (fonctionnement)	-20 ... +50 °C
Température ambiante (stockage)	-40 ... +70 °C
Humidité relative	≤ 85% (sans condensation)

### Données commerciales

Product Group	30 (WAGO France)
eCl@ss 10.0	27-14-11-52
eCl@ss 9.0	27-14-11-52
ETIM 8.0	EC002780
ETIM 7.0	EC002780
Unité d'emb. (SUE)	1 pce(s)
Type d'emballage	Carton
Pays d'origine	FR
GTIN	4050821115441
Numéro du tarif douanier	85366990990

### Conformité environnementale du produit

RoHS Compliance Status	Compliant, No Exemption
------------------------	-------------------------

### Téléchargements

#### Conformité environnementale du produit


##### Recherche de conformité

Environmental Product  
Compliance 704-8012




### Documentation

#### Description du système

WAGO System Wiring,  
Selection Guide pdf  
533.15 KB 

#### Texte complémentaire


704-8012 19.02.2019 xml  
3.55 KB 

704-8012 20.11.2015 doc  
25.50 KB 

### Données CAD/CAE

#### Données CAE

EPLAN Data Portal  
704-8012 

WSCAD Universe  
704-8012 

## 1 Produits correspondants

### 1.1 Accessoires en option

#### 1.1.1 Câbles et connecteurs

##### 1.1.1.1 Câble interface



**Réf.: 706-2300/500-100**

Câble système; pour Siemens S7-300; 4 sorties analogiques courant; Longueur 1 m; Section du conducteur 0,25 mm<sup>2</sup>

**Réf.: 706-2300/500-200**

Câble système; pour Siemens S7-300; 4 sorties analogiques courant; Longueur 2 m; Section du conducteur 0,25 mm<sup>2</sup>

**Réf.: 706-2300/500-300**

Câble système; pour Siemens S7-300; 4 sorties analogiques courant; Longueur 3 m; Section du conducteur 0,25 mm<sup>2</sup>

### 1.1.2 Repérage

#### 1.1.2.1 Bandes de repérage



**Réf.: 709-196**

Bandes de marquage; pour imprimante Laser; translucide

**Réf.: 2009-110**

Bandes de marquage; pour Smart Printer; sur rouleau; non extensible; vierge; encliquetable; blanc

**Réf.: 709-178**

Bandes de marquage; sur rouleau; Largeur 7,5 mm; non extensible; vierge; encliquetable; blanc

**Réf.: 709-177**

Bandes de marquage; sur rouleau; Largeur 7,5 mm; non extensible; vierge; encliquetable; translucide