



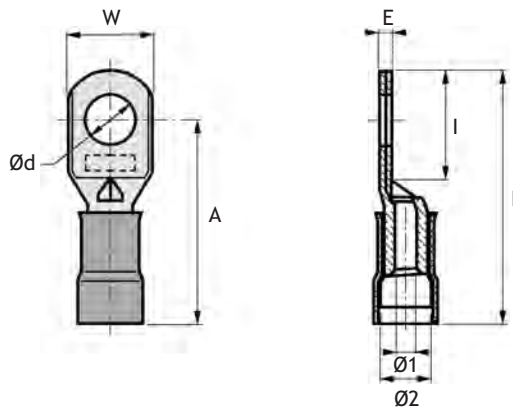
### Caractéristiques

- Matière : Cuivre étamé
- Conforme à la norme NFF 00363
- Utilisation sur câbles et conducteurs cuivre selon normes NFF et EN
- Nota : Cosses tubulaires préisolées renforcées
- Plan SNCF : 10-5102-962
- Plan RATP : MR-3-52970

Série 51190+



Outillage : voir pages 41/42



Sections (mm <sup>2</sup> ) (Couleur de l'isolant)	Références	Dimensions (mm)								Symbole SNCF	Réf. de la pince
		W	L	E	Ø d	A	I	Ø 1	Ø 2		
1 - 2,5	51193-4 BC	11	32	1,6	3,2	25,8	13,6	2,8	6,8	7-847-7033	TH3
	51193 R-4 BC	8,5	»	2,2	»	»	»	»	»	7-847-4628	»
	51193 RR-4 BC	»	29	»	»	23,5	10	»	»	»	»
	51194-4 BC	11	32	1,6	4,2	25,8	13,6	»	»	7-847-7031	»
	51194 R-4 BC	8,5	»	2,2	»	»	»	»	»	7-847-5040	»
	51194 RR-4 BC	»	29	»	»	23,5	10	»	»	»	»
	51195-4 BC	11	32	1,6	5,2	25,8	13,6	»	»	7-847-4837	»
	51195 R-4 BC	8,5	»	2,2	»	»	»	»	»	7-847-4540	»
	51195 RR-4 BC	»	29	»	»	23,5	10	»	»	»	»
	51196-4 BC	11	32	1,6	6,4	25,8	13,6	»	»	7-847-7032	»
	51198-4 BC	12,5	»	1,5	8,4	25,8	14	»	»	7-847-5605	»
1 - 2,5	51193 RRS-4 BC	7,5	32	2,2	3,2	27,8	13,5	2,8	6,8	Décalage du trou de bornage 2 mm vers le haut	»
	51194 RRS-4 BC	»	»	»	4,2	»	»	»	»		»
	51193-2 NR	11	34	1,6	3,2	27,8	13,6	2,8	8,8	7-847-5366	TH3-2
	51193 R-2 NR	8,5	»	2,2	»	»	»	»	»	»	»
	51193 RR-2 NR	»	31	»	»	25,5	10	»	»	»	»
	51194-2 NR	11	34	1,6	4,2	27,8	13,6	»	»	»	»
	51194 R-2 NR	8,5	»	2,2	»	»	»	»	»	7-847-5365	»
	51194 RR-2 NR	»	31	»	»	25,5	10	»	»	»	»
	51195-2 NR	11	34	1,6	5,2	27,8	13,6	»	»	7-847-7034	»
	51195 R-2 NR	8,5	»	2,2	»	»	»	»	»	7-847-5363	»
	51195 RR-2 NR	»	31	»	»	25,5	10	»	»	»	»
51196-2 NR	11	34	1,6	6,4	27,8	13,6	»	»	7-847-5362	»	
51198-2 NR	12,5	»	1,0	8,4	»	14	»	»	7-847-5364	»	