

## Borne de dérivation à visser Al-Cu

pour boîtes de jonction et boîtes de dérivation avec résine à couler

Bornes de dérivation à visser pour connecter et dériver des conducteurs en cuivre et aluminium.



### Description du produit

Nom de l'article	AK 16
Numéro d'article	446314
Notes	Le câble principal ne doit pas être coupé.

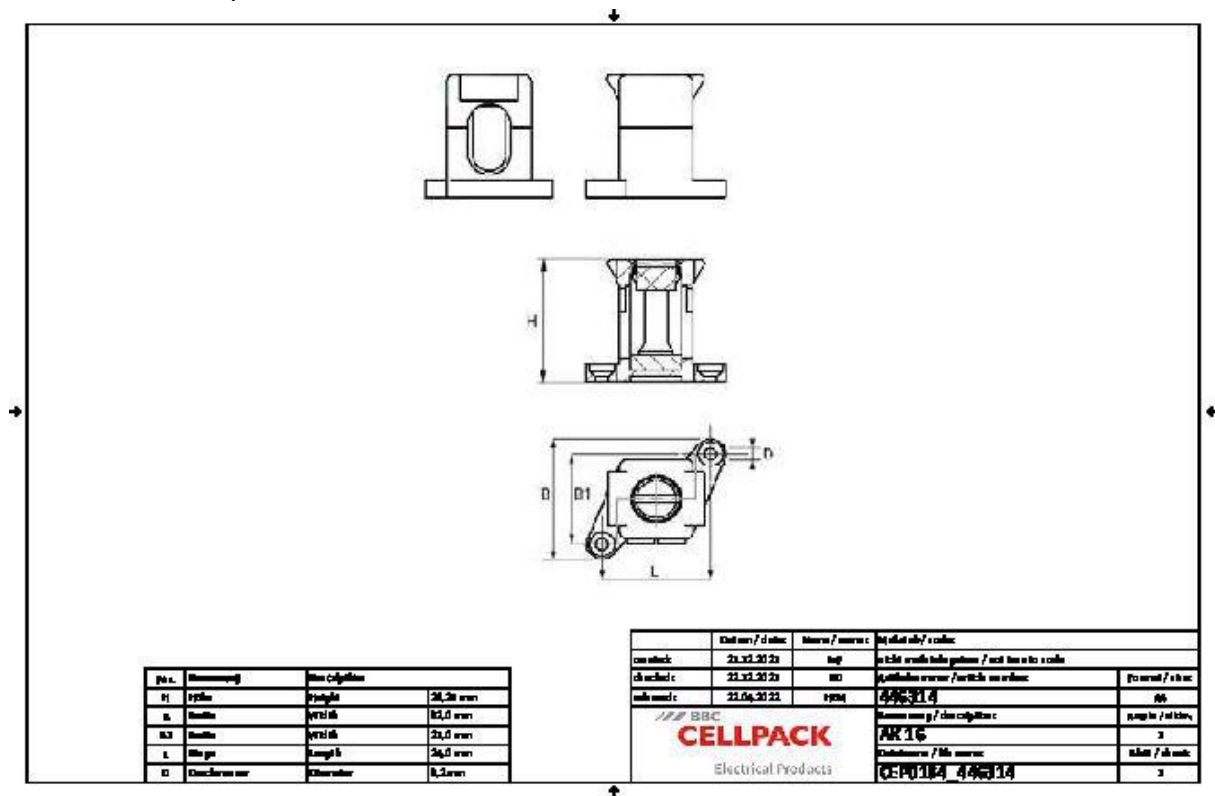
#### Caractéristiques

Borne en laiton étamé

Divisible

Sans halogènes

Données techniques



Nom de l'article	AK 16
Numéro d'article	446314
Norme	EN 60998-2
Nominal cross section solid main cable min	6 mm <sup>2</sup>
Nominal cross section solid main cable max	16 mm <sup>2</sup>
Nominal cross section solid branch cable min	6 mm <sup>2</sup>
Nominal cross section solid branch cable max	16 mm <sup>2</sup>
Nominal cross section stranded main cable min	4 mm <sup>2</sup>
Nominal cross section stranded main cable max	10 mm <sup>2</sup>
Nominal cross section stranded branch cable min	4 mm <sup>2</sup>
Nominal cross section stranded branch cable max	10 mm <sup>2</sup>
Tightening torque	2.5 Nm
Longueur L	24 mm
Largeur B	32 mm
Largeur B1	21 mm
Hauteur H	26.25 mm
Diameter D	3.2 mm

## Données logistiques

Nom de l'article	AK 16
Numéro d'article	446314
Volume de livraison	12 Bornes de dérivation à visser
Numéro de tarif douanier	85369010
EAN/GTIN	4010311198521

## Données d'emballage

Alternative unité de mesure	Sachet1
Quantité de base	1
Base unité de mesure	Pièce
Longueur (mm)	400
Largeur (mm)	150
Hauteur (mm)	50
Poids net (kg)	0.219
Poids brut (kg)	0.219