

EV-T2SC-WL - Capot de protection



1169787

<https://www.phoenixcontact.com/fr/produits/1169787>

Veillez tenir compte du fait que les données affichées dans ce document PDF proviennent de notre catalogue en ligne. Vous trouverez les données complètes dans la documentation utilisateur. Nos conditions générales d'utilisation des téléchargements sont applicables.



CHARX connect basic, Capot de protection, Rectangulaire, Accessoires, avec mécanisme à fermeture automatique, pour la mise en place sur les prises de charge côté infrastructure, Type 2, CEI 62196-2, Montage sur face avant, Filetage M5, boîtiers: noir, Sans logo

Description du produit

Couvercle de protection à fermeture automatique, pour prise de recharge d'infrastructure

Avantages

- Conception et production conformes aux normes de l'industrie automobile IATF 16949 et ISO 9001
- Marquage individuel avec votre propre logo
- Protection fiable de votre prise de charge, contre les intempéries et le vandalisme

Données commerciales

Référence	1169787
Conditionnement	1 Unité(s)
Commande minimum	1 Unité(s)
Clé de vente	XWBAFC
Product key	XWBAFC
GTIN	4063151188252
Poids par pièce (emballage compris)	108,2 g
Poids par pièce (hors emballage)	108,2 g
Numéro du tarif douanier	39269097
Pays d'origine	DE

Caractéristiques techniques

Propriétés du produit

Design (Capot de protection)	Rectangulaire
Type de produit	Capot de protection pour prise de charge d'infrastructure
Gamme de produits	CHARX connect basic
Application	pour la mise en place sur les prises de charge côté infrastructure
Version	Accessoires
Equipement	avec mécanisme à fermeture automatique
Logo en place	Sans logo
Norme de charge	Type 2
Mode charge	Mode 3, cas B

Dimensions

Largeur	85 mm
Hauteur	93,7 mm
Profondeur	32,5 mm
Largeur	60 mm
Hauteur	60 mm

Indications sur les matériaux

Coloris (Boîtiers)	noir (9005)
Matériau (Boîtier)	Plastique

Conditions environnementales et de durée de vie

Conditions ambiantes

Indice de protection (Capot de protection)	IP54 IK08
Température ambiante (fonctionnement)	-30 °C ... 50 °C
Température ambiante (stockage/transport)	-40 °C ... 80 °C

Normes et spécifications

Normes

Normes/Prescriptions	CEI 62196-2
----------------------	-------------

Montage

Type de montage Capot de protection	Montage sur face avant (boulonnage sur la face arrière)
Vis de fixation	Filetage M5

EV-T2SC-WL - Capot de protection

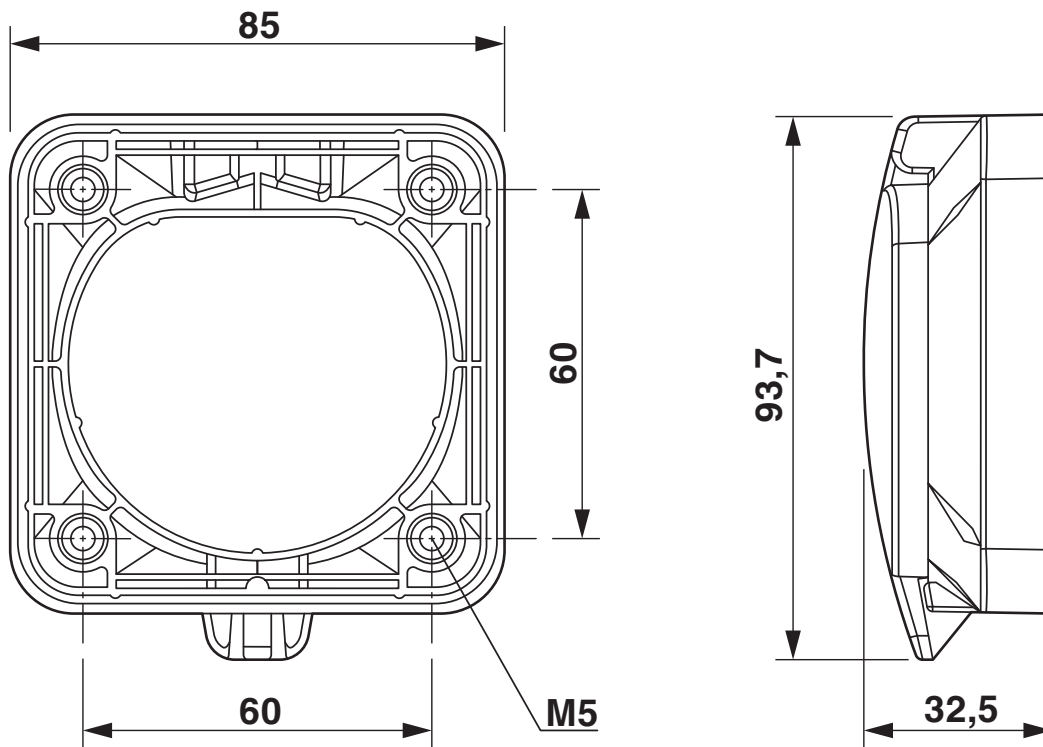
1169787

<https://www.phoenixcontact.com/fr/produits/1169787>



Dessins

Dessin coté



Dessin coté

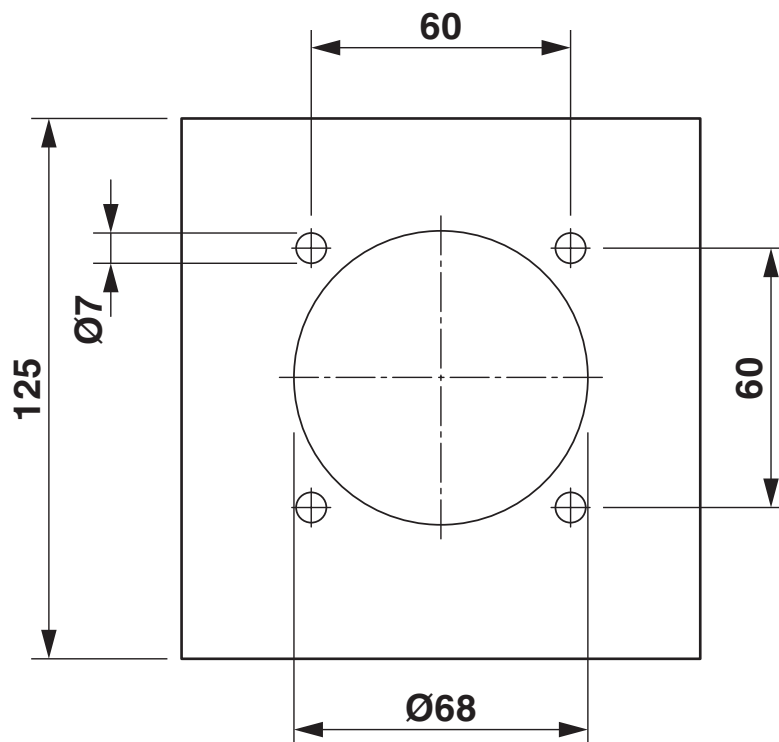
EV-T2SC-WL - Capot de protection

1169787

<https://www.phoenixcontact.com/fr/produits/1169787>



Dessin coté



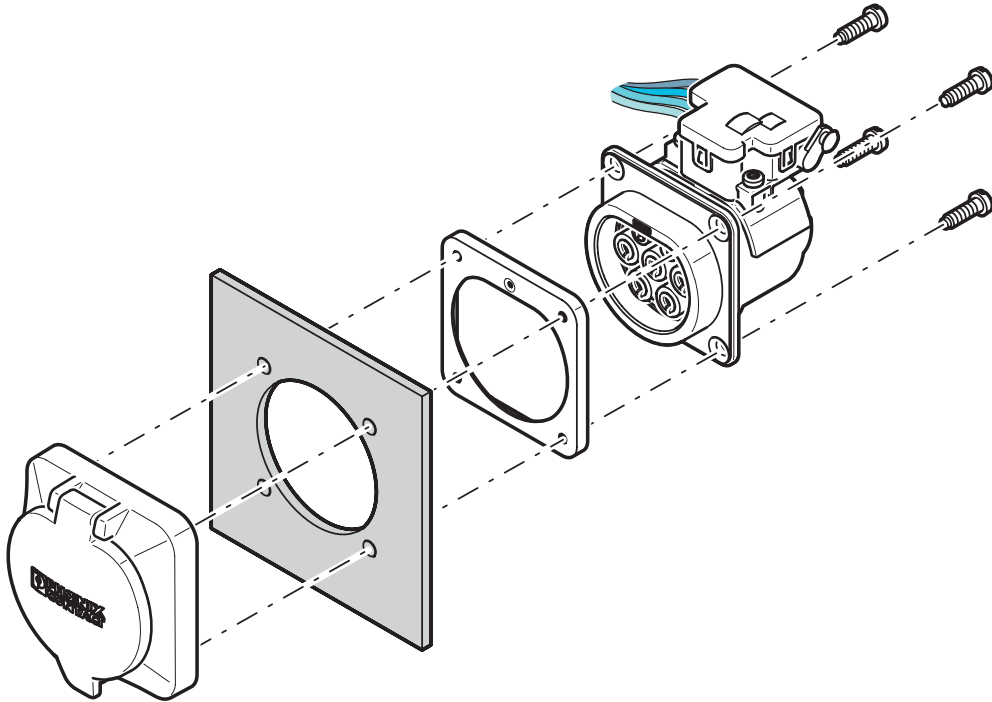
Gabarit de perçage

EV-T2SC-WL - Capot de protection

1169787

<https://www.phoenixcontact.com/fr/produits/1169787>

Dessin schématique



Montage sur face arrière, avec vissage du couvercle de protection à l'arrière

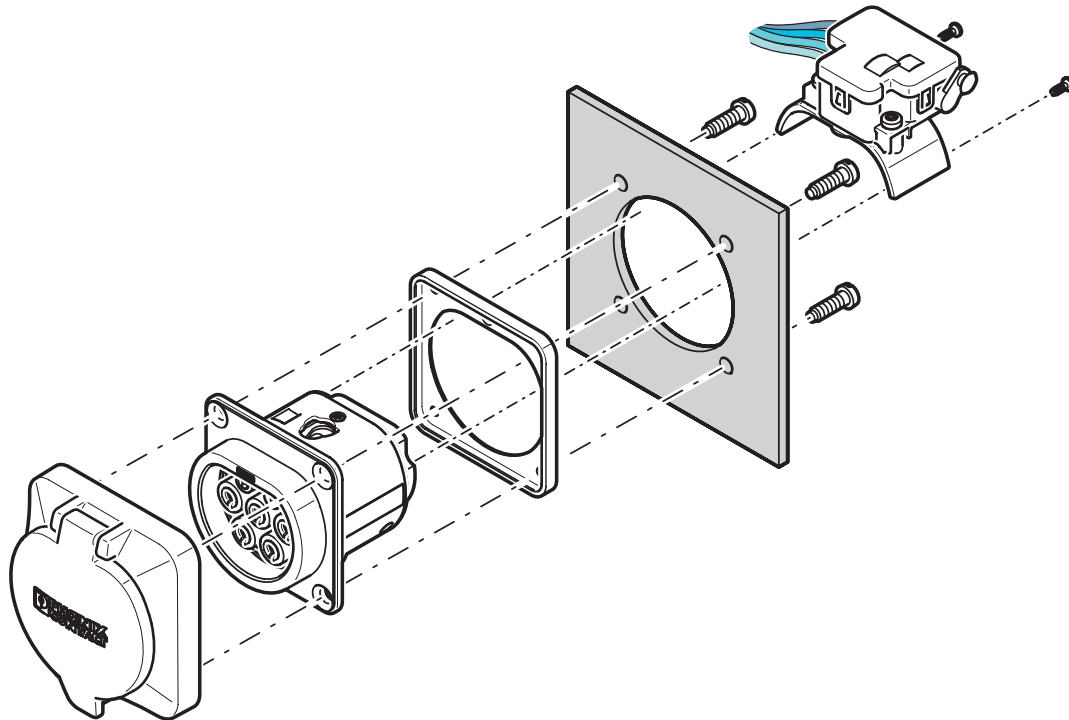
Le vissage d'un couvercle de protection de la gamme d'accessoires (EV-T2SC) n'est possible qu'à l'arrière. L'épaisseur de la paroi ne doit pas dépasser 5 mm. Le cadre d'étanchéité à insérer par l'arrière doit être placé avec la surface plane sur la paroi du boîtier, et doit encercler entièrement la prise de recharge d'infrastructure.

EV-T2SC-WL - Capot de protection

1169787

<https://www.phoenixcontact.com/fr/produits/1169787>

Dessin schématique



Montage sur face avant avec vissage du couvercle de protection à l'arrière

Le montage sur face avant n'est possible que lorsque l'actionneur de verrouillage est démonté. Nous recommandons pour cela l'utilisation d'une prise de recharge d'infrastructure sans actionneur de verrouillage préinstallé (EV-T2M3SE-...E0..., p. ex. 1621729).

Le vissage d'un couvercle de protection de la gamme d'accessoires (EV-T2SC) n'est possible qu'à l'arrière. L'épaisseur de la paroi ne doit pas dépasser 10 mm. Le cadre d'étanchéité à insérer par l'avant doit être placé avec la surface plane sur la paroi du boîtier, et doit encercler entièrement la prise de recharge d'infrastructure.

EV-T2SC-WL - Capot de protection



1169787

<https://www.phoenixcontact.com/fr/produits/1169787>

Classifications

ECLASS

ECLASS-11.0	27144792
ECLASS-13.0	27144792
ECLASS-12.0	27144792

ETIM

ETIM 9.0	EC002884
----------	----------

UNSPSC

UNSPSC 21.0	39121500
-------------	----------

EV-T2SC-WL - Capot de protection



1169787

<https://www.phoenixcontact.com/fr/produits/1169787>

Conformité environnementale

China RoHS	Période d'utilisation conforme : illimitée = EFUP-e Aucune substance dangereuse dépassant les valeurs seuils ;
------------	---

Phoenix Contact 2024 © - Tous droits réservés
<https://www.phoenixcontact.com>

PHOENIX CONTACT SAS
52 Boulevard de Beaubourg Emerainville
77436 Marne La Vallée Cedex 2 France
+33 (0) 1 60 17 98 98
documentation@phoenixcontact.fr