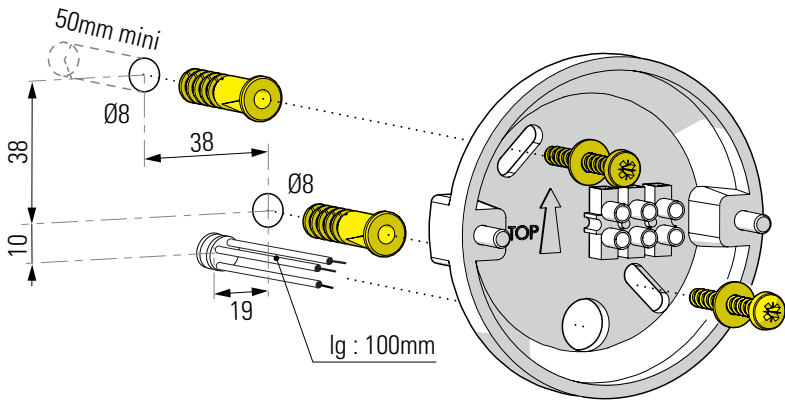
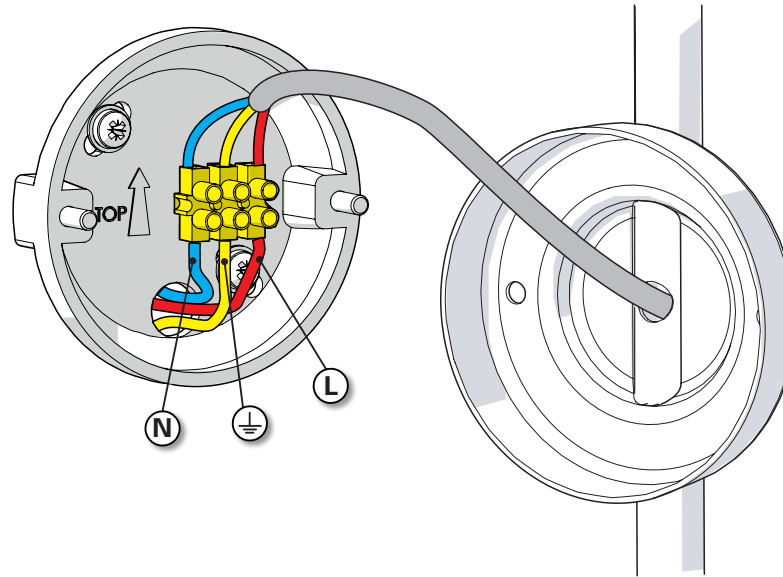


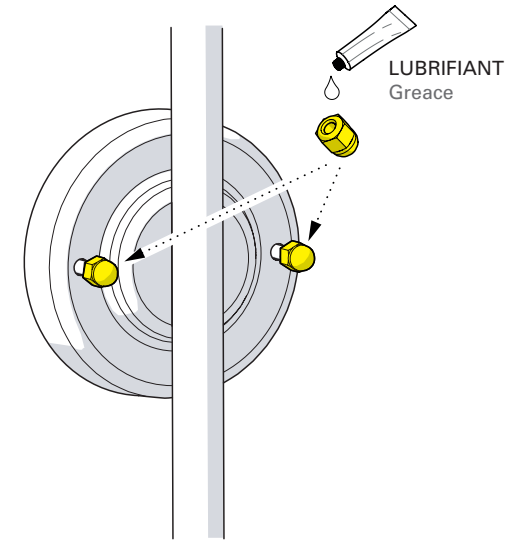
## 1 Fixation murale Fix to the wall



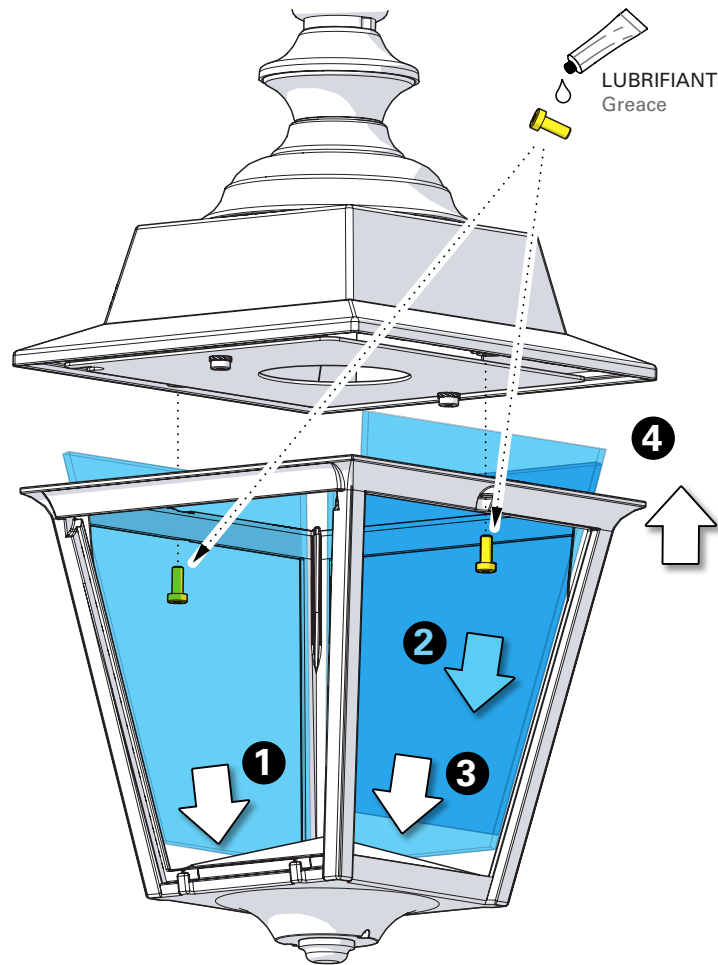
## 2 Raccordement électrique Connect electrical wires



## 3 Fixation du luminaire Fix the luminaire



**4** Montage des verres & du chapiteau  
Install the glasses & the dome



**5** Montage de la lampe & du verre de face  
Install the light-bulb & the front glass

