

# HC-B 16-TMS-EEE-PR-DI - Joint profilé



1409817

<https://www.phoenixcontact.com/fr/produits/1409817>

Veillez tenir compte du fait que les données affichées dans ce document PDF proviennent de notre catalogue en ligne. Vous trouverez les données complètes dans la documentation utilisateur. Nos conditions générales d'utilisation des téléchargements sont applicables.

Joint d'étanchéité profilé pour capot passe-câble de type B16.....EEE



## Données commerciales

Référence	1409817
Conditionnement	10 Unité(s)
Commande minimum	10 Unité(s)
Clé de vente	BF7APZ
Product key	BF7APZ
Page catalogue	Page 662 (C-2-2017)
GTIN	4046356750929
Poids par pièce (emballage compris)	5,99 g
Poids par pièce (hors emballage)	5,49 g
Numéro du tarif douanier	40169300
Pays d'origine	DE

1409817

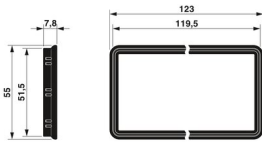
<https://www.phoenixcontact.com/fr/produits/1409817>

## Caractéristiques techniques

### Propriétés du produit

Type	B16
Type de produit	Joint

### Dimensions

Dessin coté	
Largeur	55 mm
Hauteur	7,8 mm
Longueur	123 mm

### Indications sur les matériaux

Matériau	NBR, conducteur
----------	-----------------

### Conditions environnementales et de durée de vie

#### Conditions ambiantes

Température ambiante (fonctionnement)	-40 °C ... 125 °C
---------------------------------------	-------------------

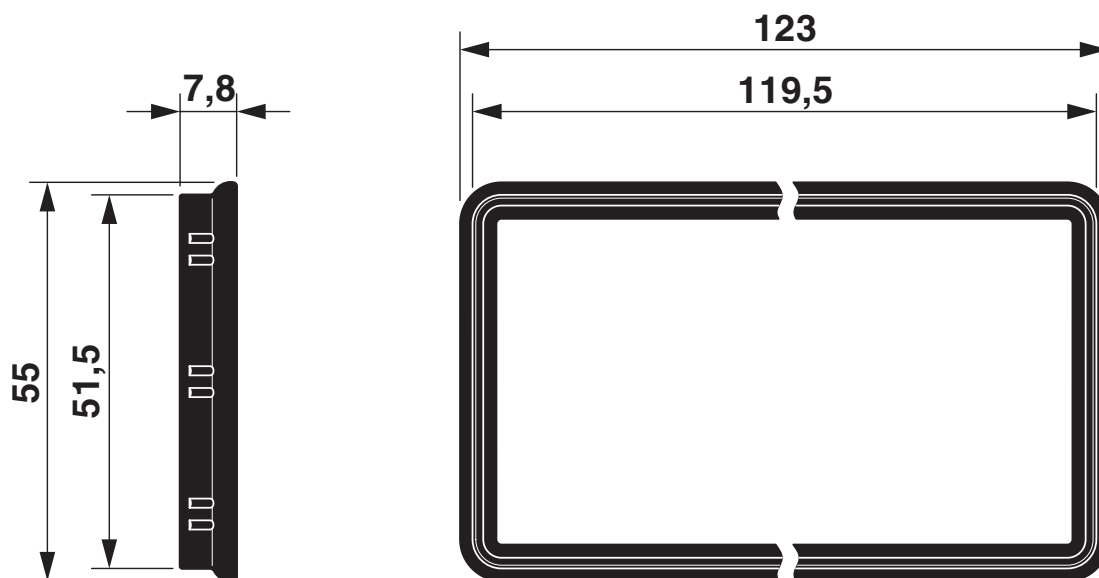
# HC-B 16-TMS-EEE-PR-DI - Joint profilé

1409817

<https://www.phoenixcontact.com/fr/produits/1409817>

## Dessins

Dessin coté



Schéma

# HC-B 16-TMS-EEE-PR-DI - Joint profilé



1409817

<https://www.phoenixcontact.com/fr/produits/1409817>

## Homologations

🔗 To download certificates, visit the product detail page: <https://www.phoenixcontact.com/fr/produits/1409817>



**EAC**

Identifiant de l'homologation: RU C-DE.AI30.B.01102

1409817

<https://www.phoenixcontact.com/fr/produits/1409817>

## Classifications

### ECLASS

ECLASS-11.0	23071590
ECLASS-12.0	23071590
ECLASS-13.0	23071590

### ETIM

ETIM 9.0	EC002498
----------	----------

### UNSPSC

UNSPSC 21.0	31401600
-------------	----------

# HC-B 16-TMS-EEE-PR-DI - Joint profilé



1409817

<https://www.phoenixcontact.com/fr/produits/1409817>

## Conformité environnementale

China RoHS	Période d'utilisation conforme : illimitée = EFUP-e
	Aucune substance dangereuse dépassant les valeurs seuils ;

Phoenix Contact 2023 © - Tous droits réservés  
<https://www.phoenixcontact.com>

PHOENIX CONTACT SAS  
52 Boulevard de Beaubourg Emerainville  
77436 Marne La Vallée Cedex 2 France  
+33 (0) 1 60 17 98 98  
[documentation@phoenixcontact.fr](mailto:documentation@phoenixcontact.fr)