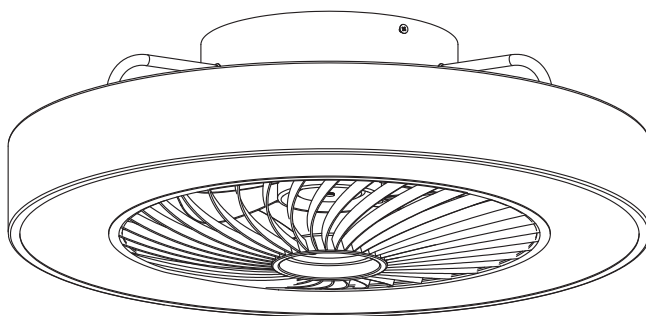
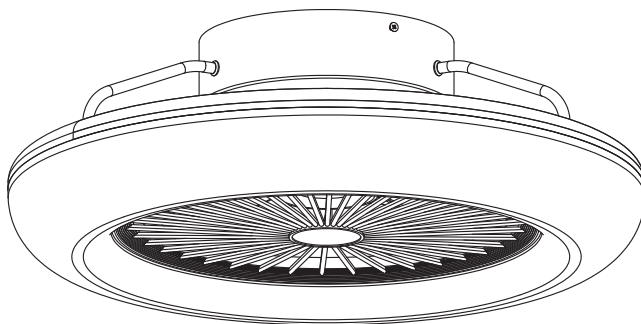
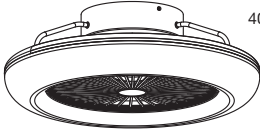







SMART⁺ WIFI CEILING FAN





	EAN	W	lm Light Source	lm Output	K	°C	V-	mA	Hz	PF	Fan W	▽(°)	
SMART WIFI CEILING FAN RD REM TW WT	4058075572553	35	4100	3000	3000- 6500	-20... +40	220- 240	162	50/60	0.9	40	100	15000
SMART WIFI CEILING FAN CYL REM TWGR	4058075572577	38	4500	2500	3000- 6500	-20... +40	220- 240	172	50/60	0.9	40	100	15000

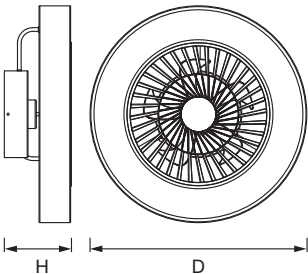
1x  **3000 g**
4058075572553

2x 
2x 

1x  **4000 g**
4058075572577


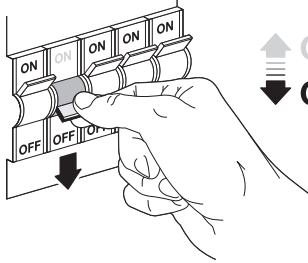
2x 
2x 

mm



	H	D
CEILING FAN ROUND 550MM	190	550
CEILING FAN CYLINDER 550MM	168	550

1

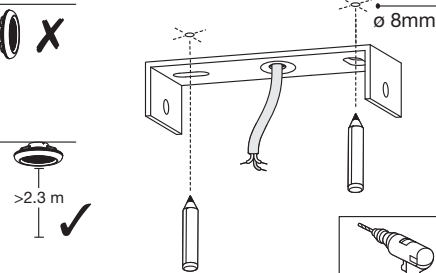



ON
ON
ON
ON

OFF
OFF
OFF
OFF

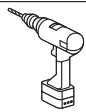
ON
OFF

2

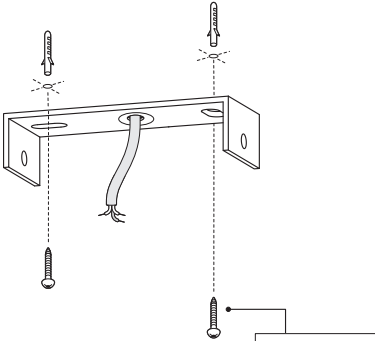
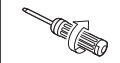


ø 8mm

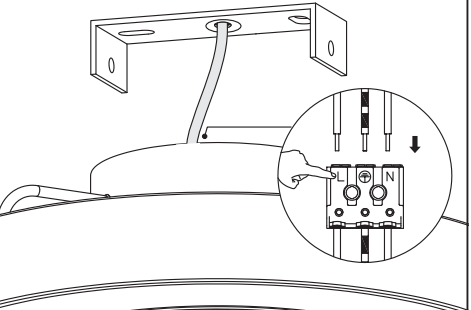
>2.3 m

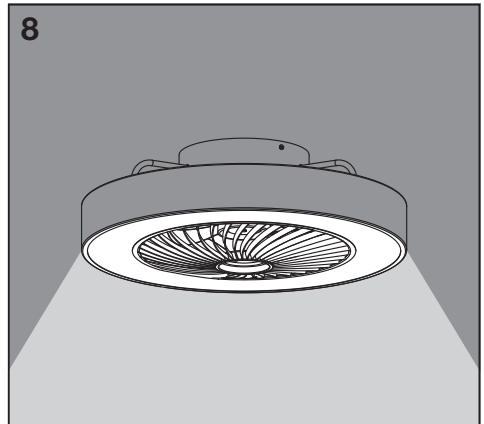
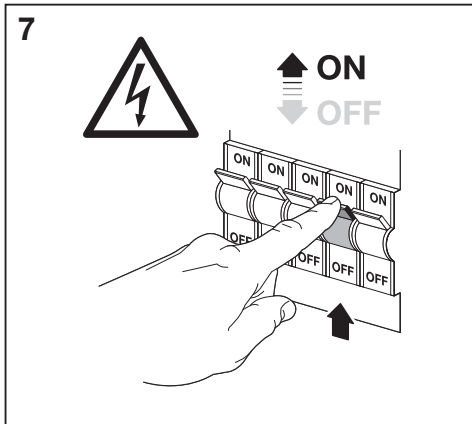
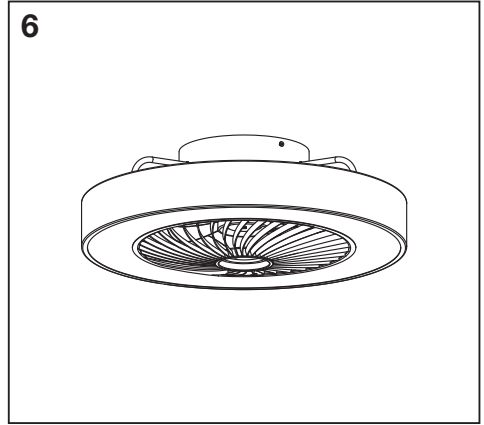
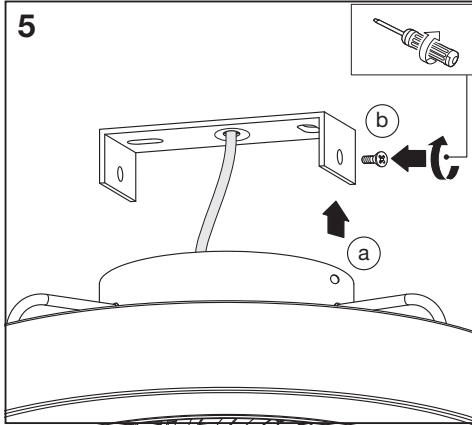


3

4





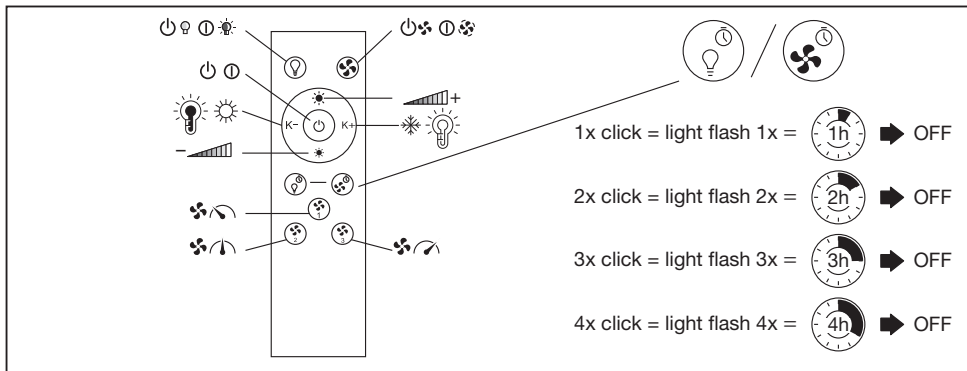
WARNING










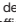

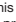
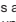

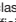
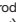
- Do not place any objects in the path of the blades
- If unusual oscillating movement is observed, immediately stop using the ceiling fan and contact the manufacturer, its service agent or suitably qualified persons
- AAA 1.5V X2 batteries are used;
- Remove the battery cover to put in or take out the battery:
 - non-rechargeable batteries are not to be recharged;
 - different types of batteries or new and used batteries are not to be mixed;
 - batteries are to be inserted with the correct polarity;
 - exhausted batteries are to be removed from the appliance and safely disposed of;
 - if the appliance is to be stored unused for a long period, the batteries should be removed;
 - the supply terminals are not to be short-circuited.

MAINTAINANCE

- Once yearly clean your fan periodically to its new appearance
- Use only lukewarm water, do not use detergent, corrosive or acidic solution
- Damp the cloth lightly
- Use only soft or lint-free cloth to clean the fan, rough cloth will scratch the surface
- There is no need to oil the fan
- Use a soft cloth moisten with mild soap to clean the blade, and then use a dry cloth to wipe it again



					
	EAN	n			ENERGY * X =
SMART WIFI CEILING FAN RD REM TW WT	4058075572553	4	AC36018		E
SMART WIFI CEILING FAN CYL REM TWGR	4058075572577	4	AC36019		E

*  Dieses Produkt enthält eine Lichtquelle der Energieeffizienzklasse <X>.  This product contains a light source of energy efficiency class <X>.  Ce produit contient une source lumineuse de classe d'efficacité énergétique <X>.  Questo prodotto contiene una sorgente luminosa di classe di efficienza energetica <X>.  Este producto contiene una fuente luminosa de la clase de eficiencia energética <X>.  Este produto contém uma fonte de luz da classe de eficiência energética <X>.  Το προϊόν αυτό περιέχει φωτεινή πηγή της τάξης ενεργειακής απόδοσης <X>.  Dit product bevat een lichtbron van energie-efficiëntieklasse <X>.  Denna produkt innehåller en ljuskälla med energieeffektivitetsklass <X>. Tämä tuote sisältää valonlähteen, jonka energiatehokkuusluokka on <X>. Dette produktet indeholder en lyskilde med energieffektivitetsklasse <X>. Tento výrobek obsahuje světelný zdroj s třídou energetické účinnosti <X>. Данный продукт содержит энергосберегающий источник света (класса <X>). Ez a termék egy <X> energiatékonysági osztályú fényforrást tartalmaz. Ten produkt zawiera źródło światła o klasie efektywności energetycznej <X>. Tento výrobek obsahuje světelný zdroj třídy energetické účinnosti <X>. Ta izdelek vsebuje svetlobni vir razreda enerjske učinkovitosti <X>. Bu ürün, enerji verimliliği sınıfında bir ışık kaynağı içerir <X>. Ovaj proizvod sadrži izvor svetlosti klase energetske učinkovitosti <X>. Acest produs conține o sursă de lumină cu clasa de eficiență energetică <X>. Šiame gaminyje yra šviesos šaltinis, kurio energijos vartojimo efektyvumo klasė <X>. Šis s ražojums satur gaismas avotu, kura energoefektivitātes klase ir <X>. Ovaj proizvod sadrži izvor svetlosti klase energetske efikasnosti <X>. Цей виріб містить джерело світла класу енергоефективності <X>. Бул өнімде <X> энергия тиімділігі класының жарық көзі бар.

⚠️ WARNUNG

- Legen Sie keine Gegenstände in den Kanal der Lamellen
- Wenn Sie ungewöhnliche Schwingbewegungen beobachten, verwenden Sie den Deckenventilator ab sofort nicht mehr und wenden Sie sich an den Hersteller, den Kundendienst oder entsprechend qualifizierte Personen
- Die Batterien AAA 1.5V X2 werden verwendet;
- Entfernen Sie die Batterieabdeckung und legen Sie die Batterie ein oder entnehmen Sie sie:
- nicht wiederaufladbare Batterien dürfen nicht wieder aufgeladen werden;
- verschiedenen Arten von Batterien oder neue und gebrauchte Batterien dürfen nicht vermischt werden;

- Batterien müssen mit der richtigen Polarität eingelegt werden;
 - verbrauchte Batterien müssen aus dem Gerät entfernt und sicher entsorgt werden;
 - wenn das Gerät für einen langen Zeitraum ungenutzt gelagert werden soll, sind die Batterien zu entfernen;
 - die Anschlussklemmen dürfen nicht kurzgeschlossen werden.
- Wartung
- Reinigen Sie den Ventilator einmal jährlich, so dass er wie neu aussieht
 - Verwenden Sie nur lauwarmes Wasser, verwenden Sie keine Reinigungsmittel, korrosiven oder ätzenden Lösungen
 - Befeuchten Sie das Tuch leicht

- Verwenden Sie zur Reinigung des Ventilators nur ein weiches und fusselfreies Tuch, ein raues Tuch beschädigt die Oberfläche
- Der Ventilator muss nicht geölt werden
- Verwenden Sie zur Reinigung der Lamelle ein weiches, feuchtes Tuch und milde Seife und trocknen Sie sie mit einem Tuch ab.

Ⓢ AVERTISSEMENT

- Ne placer aucun objet dans la trajectoire des pales
 - Si un mouvement d'oscillation inhabituel est observé, cesser immédiatement d'utiliser le ventilateur de plafond et contacter le fabricant, son agent de service ou des personnes qualifiées
 - Deux piles AAA de 1,5 V sont utilisées ;
 - Retirer le couvercle du compartiment à piles pour mettre en place ou retirer les piles ;
 - les piles non rechargeables ne doivent pas être rechargées ;
 - ne pas mélanger différents types de piles ou des piles neuves et usagées ;
 - les piles doivent être insérées en respectant la polarité ;
 - les piles épuisées doivent être retirées de l'appareil et éliminées en toute sécurité ;
 - si l'appareil doit rester inutilisé pendant une longue période, les piles doivent être retirées ;
 - les bords d'alimentation ne doivent pas être court-circuités.
- Entretien
- Une fois par an, nettoyer le ventilateur pour lui redonner son aspect neuf
 - Utiliser uniquement de l'eau tiède, ne pas utiliser de détergent, de solution corrosive ou acide.
 - Humidifier légèrement le chiffon
 - Utiliser uniquement un chiffon doux ou non pelucheux pour nettoyer le ventilateur, un chiffon rugueux rayera la surface
 - Il n'est pas nécessaire d'huiler le ventilateur
 - Utiliser un chiffon doux imbibé de savon doux pour nettoyer la pale, puis utiliser un chiffon sec pour l'essuyer à nouveau

Ⓢ ATTENZIONE

- Non posizionare oggetti sulla traiettoria delle pale
- Se si osserva un movimento oscillatorio insolito, smettere immediatamente di usare il ventilatore da soffitto e contattare il produttore, il suo agente di assistenza o persona adeguatamente qualificata
- Vengono utilizzate batterie AAA 1,5V X2;
- Rimuovere il coperchio della batteria per inserire o estrarre la batteria;
- le batterie non ricaricabili non devono essere ricaricate;
- diversi tipi di batterie o nuove e usate non devono essere mescolate;
- le batterie devono essere inserite con la polarità corretta;
- le batterie esaurite devono essere rimosse dall'apparecchio e smaltite in modo sicuro;
- se l'apparecchio deve essere immagazzinato inutilizzato per un lungo periodo, le batterie dovrebbero essere rimosse;
- i terminali di alimentazione non devono essere cortocircuitati."

Manutenzione

- Una volta all'anno, pulire periodicamente il ventilatore al suo nuovo aspetto
- Usare solo acqua tiepida, non usare soluzioni detergenti, corrosive o acide
- Inumidire leggermente il panno
- Utilizzare solo un panno morbido o privo di lanugine per pulire il ventilatore, il panno ruvido graffierà la superficie
- Non è necessario oliare il ventilatore
- Utilizzare un panno morbido inumidito con sapone neutro per pulire le pale, quindi utilizzare un panno asciutto per pulirla di nuovo

Ⓢ ADVERTENCIAS

- No coloque ningún objeto en la trayectoria de las aspas
- Si observa un movimiento oscilatorio inusual, deje de usar inmediatamente el ventilador de techo y póngase en contacto con el

- fabricante, un agente de servicio o una persona cualificada.
 - Funciona com 2 pilas AAA de 1,5 V.
 - Retire a tampa de las pilas para ponerlas o quitarlas.
 - No intente cargar pilas que no sean recargables.
 - No mezcle tipos de pilas diferentes, ni pilas nuevas y usadas.
 - Introduzca las pilas en el sentido correcto en función de su polaridad.
 - Si las pilas se agotan, extráigalas del aparato y deséchelas de forma segura
 - Si no va a usar el aparato en un tiempo, extraiga las pilas.
 - Los terminales de alimentación no deben cortocircuitarse.
- Mantenimiento
- Limpie el ventilador a fondo una vez al año.
 - Utilice solo agua templada y no aplique detergente ni soluciones corrosivas o ácidas.
 - Humedezca el paño ligeramente.
 - Utilice solo paños suaves que no suelten pelusas. Si utiliza un paño rugoso, arañará la superficie.
 - No es necesario lubricar el ventilador.
 - Utilice un paño suave humedecido con jabón neutro para limpiar las aspas y un paño seco para retirar los restos.

Ⓢ AVISO

- Não coloque objetos no trajeto das pás
 - No caso de movimentos oscilantes não habituais, interrompa imediatamente a utilização da ventoinha de teto e contacte o fabricante, o seu fornecedor de serviços ou pessoas devidamente qualificadas
 - São utilizadas pilhas AAA 1,5 V X2;
 - Remova a tampa das pilhas para colocar ou retirar as pilhas: as pilhas não recarregáveis não devem ser recarregadas;
 - não se devem misturar tipos de pilhas diferentes ou pilhas novas e usadas;
 - as pilhas devem ser inseridas com a polaridade correta;
 - as pilhas gastas devem ser removidas do aparelho e eliminadas em segurança;
 - se o aparelho for guardado e não utilizado durante um longo período de tempo, as pilhas devem ser removidas;
 - os terminais de alimentação não devem estar em curto-circuito.
- Manutenção
- Limpe a ventoinha periodicamente uma vez por ano
 - Utilize apenas água tépida, não utilize detergentes, soluções corrosivas ou ácidas
 - Humedecça o pano ligeiramente
 - Utilize apenas um pano macio ou sem fios para limpar a ventoinha; panos ásperos podem riscar a superfície
 - Não é necessário lubrificar a ventoinha
 - Utilize um pano macio humedecido com sabão suave para limpar a pá e, depois, utilize um pano seco para limpá-la novamente"

Ⓢ ΠΡΟΕΙΔΟΠΟΙΗΣΗ

- Μην τοποθετείτε οποιαδήποτε αντικείμενα στη διαδρομή των πτερυγών
- Αν παρατηρήσετε ασυνήθιστη κίνηση ταλάντωσης, αμέσως σταματήστε τη χρήση του ανεμιστήρα οροφής και επικοινωνήστε με τον κατασκευαστή, έναν εκπρόσωπό του για σέρβις ή με τεχνικό με κατάλληλη εξειδίκευση
- Χρησιμοποιούνται μπαταρίες AAA 1,5 V X2
- Αφαιρέστε το κάλυμμα μπαταριών για να τοποθετήσετε ή αφαιρέσετε τις μπαταρίες;
- μη επαναφορτιζόμενες μπαταρίες δεν πρέπει να επαναφορτίζονται
- διαφορετικοί τύποι μπαταριών ή νέες και χρησιμοποιημένες μπαταρίες δεν πρέπει να χρησιμοποιούνται μαζί
- οι μπαταρίες πρέπει να τοποθετούνται με τη σωστή πολικότητα
- οι εξαντλημένες μπαταρίες πρέπει να αφαιρούνται από τη συσκευή και να απορρίπτονται με ασφαλή τρόπο
- αν η συσκευή πρόκειται να φυλαχτεί και να μη χρησιμοποιείται για μεγάλο χρονικό διάστημα, οι μπαταρίες πρέπει να αφαιρεθούν

- οι ακροδέκτες τροφοδοσίας δεν πρέπει να βραχυκυκλωθούν.
- ΣΥΝΤΗΡΗΣΗ
- Μία φορά τον χρόνο καθαρίζετε τον ανεμιστήρα ώστε να αποκτήσει την αρχική του εμφάνιση
- Χρησιμοποιείτε μόνο χλιαρό νερό, μη χρησιμοποιείτε απορρυπαντικό, ούτε διαβρωτικό ή όξινο διάλυμα
- Υγράνετε το πανί ελαφρά
- Χρησιμοποιείτε μόνο μαλακό πανί που δεν αφήνει χνούδι για να καθαρίζετε τον ανεμιστήρα, ένα σκληρό πανί θα χαράξει την επιφάνεια
- Δεν χρειάζεται λίπανση του ανεμιστήρα
- Χρησιμοποιήστε ένα μαλακό πανί που έχετε υγράνει με ήπιο απορρυπαντικό για να καθαρίσετε το πτερύγιο, και μετά χρησιμοποιήστε ένα στεγνό πανί για να το σκουπίσετε
- Ⓜ WAARSCHUWING
- Plaats geen voorwerpen in de bewegingsruimte van de bladen
- Als er sprake is van een abnormaal trillen, schakel de plafondventilator dan uit en neem contact op met de fabrikant, diens onderhoudsdienst of met personen die over de juiste kwalificatie beschikken
- Gebruik AAA 1,5V X2-batterijen;
- verwijder het deksel van het batterijcompartiment om de batterij te plaatsen of uit te nemen:
- laad geen niet-oplaadbare batterijen op;
- combineer onderling geen verschillende soorten of nieuwe en oude batterijen;
- batterijen moeten met de correcte polariteit worden geplaatst;
- haal lege batterijen uit het apparaat en gooi ze volgens de regels weg;
- verwijder de batterijen als u het apparaat opbergt en voor een lange tijd niet wilt gebruiken;
- sluit de contactpunten niet kort.
- Onderhoud
- Maak uw ventilator één keer per jaar grondig schoon
- Gebruik lauw water, gebruik geen reinigingsmiddel of een corrosieve of zure oplossing
- Maak de doek enigszins vochtig
- Gebruik uitsluitend niet-pluizende textiel om de ventilator te reinigen. Ruwe textiel maakt krassen op het oppervlak
- De ventilator hoeft niet geolied te worden
- Gebruik een zachte doek met een milde zeep om de bladen te reinigen en gebruik daarna een droge doek om ze weer af te vegen
- Ⓜ WARNING
- Placera inte några föremål i vägen för bladen
- Om ovanliga oscillerande rörelser observeras, upphör omedelbart att använda takfläkten och kontakta tillverkaren, dess serviceagent eller lämpligt kvalificerade personer
- AAA 1,5V X2-batterier används;
- Ta bort batteriluckan för att sätta in eller ta ut batteriet:
- icke laddningsbara batterier ska inte återladdas;
- olika typer av batterier eller nya och begagnade batterier får inte blandas;
- batterier ska sättas in med rätt polaritet;
- uttjänta batterier ska tas ut från
- utrustningen och avfallshanteras på ett säkert sätt;
- om utrustningen ska förvaras oanvänd under en längre tid ska batterierna tas ut;
- strömförsörjningsterminalerna får inte kortslutas.
- Underhåll
- Rengör din fläkt regelbundet en gång per år till ett fräscht utseende
- Använd endast ljummet vatten, använd inte rengöringsmedel, frätande eller sura lösningar
- Fukta trasan lätt.
- Använd endast en mjuk eller luddfri trasa för att rengöra fläkten, en grov trasa kan komma att repa ytan

- Fläkten behöver inte oljas
- Använd en mjuk trasa fuktad med mild tvål för att rengöra bladet, och torka sedan av det med en torr trasa igen
- Ⓜ VAROITUS
- Älä aseta mitään esineitä tuuletin lappojen tielle
- Jos havaitsit epätavallista heiluriliikettä, lopeta kattotuuletin käyttö välittömästi ja ota yhteys valmistajaan, sen huoltoedustajaan tai tarvittavan ammattipätevyyden omaaviin henkilöihin
- laitteessa käytetään AAA 1,5 V X2 -paristoja.
- Irrota akun kansi, jotta voit asettaa paristot paikalleen tai poistaa ne;
- ei-ladattavia paristoja ei saa ladata;
- eri tyyppisiä cf-akkuja tai uusia ja käytettyjä paristoja ei saa sekoittaa keskenään;
- paristot tulee asettaa paikoilleen oikein päin;
- tyhjentyneet paristot tulee poistaa laitteesta ja hävittää turvallisesti.
- jos laitetta säilytetään pitkään käyttämättömänä, paristot tulee poistaa.
- virtanavat eivät saa olla joutua oikosulkuun.
- Huolto
- Puhdista tuuletin säännöllisesti kerran vuodessa ulkonäöltään uuden veroiseksi
- käytä ainoastaan haaleaa vettä; älä käytä puhdistusainetta, syövyttävää tai hapanta liuosta
- Kostuta puhdistusliina kevyesti
- Käytä tuuletin puhdistamiseen ainoastaan pehmeää tai nukkaamatonta liinaa. Karkea liina naarmuttaa pintaa
- Tuuletinta ei tarvitse öljyä
- Käytä mietoon saippuaveteen kostutettua pehmeää liinaa lavan puhdistamiseen ja pyyhi se sitten uudelleen kuivalla liinalla
- Ⓜ ADVARSEL
- Ikke plasser noen gjenstander der bladene beveger seg
- Hvis uvanlig oscillerende bevegelse observeres, må du umiddelbart slutte å bruke takviften og kontakte produsenten, deres serviceagent eller kvalifisert personell
- Bruk AAA 1,5V X2-batterier
- Ta av batteridekselet for å sette inn eller ta ut batterier:
- ikke-oppladbare batterier skal ikke lades opp
- forskjellige typer cf-batterier eller nye og brukte batterier skal ikke brukes i kombinasjon med hverandre
- batteriene må settes inn med riktig polaritet
- utladede batterier må tas ut av apparatet og avhendes på en trygg måte
- hvis apparatet skal settes til lagring over en lengre periode, bør batteriene tas ut
- klømmene for strømforsyning må ikke kortsluttes.
- Vedlikehold
- Rengjør viften med jevne mellomom én gang i året slik at den ser ut som ny
- Bruk lunkent vann, ikke bruk vaskemiddel, etsende eller sur løsnings
- Bruk en lett fuktet klut
- Bruk bare en myk eller løfri klut for å rengjøre viften, en grov klut vil skrape opp overflaten
- Det er ikke nødvendig å smøre viften
- Bruk en myk klut fuktet med en mild såpелøsning for å rengjøre bladet, og bruk deretter en tørr klut til å tørke av
- Ⓜ ADVARSEL
- Der må ikke plasseres genstande i vejen for bladene
- Hvis der observeres usædvanlige, vibrerende bevægelser, skal du straks standse loftventilatoren og kontakte produsenten, dennes serviceagent eller anden kvalificeret fagperson
- Der anvendes AAA 1,5 V X2-batterier;
- Tag batteridækslet af for at isætte eller fjerne batterierne:
- Ikke-opladelige batterier må ikke genoplades;
- Undgå at blande forskellige typer batterier eller anvende nye og brugte sammen;

- Batterier skal indsættes med den korrekte polaritet;
 - Udtjente batterier skal fjernes fra apparatet og bortskaffes på forsvarlig vis;
 - Hvis apparatet skal opbevares i en længere periode uden anvendelse, skal batterierne tages ud;
 - Forsyningspolerne må ikke kortsluttes.
- Vedligeholdelse
- Rengør din ventilator regelmæssigt en gang om året til et frisk udseende
 - Brug kun lunkent vand, og ingen vaskemidler eller ætsende eller syreholdige opløsninger
 - Fugt kluden let
 - Brug kun en blød eller frugfri klud til at rengøre ventilatoren, grove klude kan ridse overfladen
 - Det er ikke nødvendigt at oliere ventilatoren
 - Brug en blød klud fugtet med mild sæbe til at rengøre bladet, og derefter en tør klud til at tørre det af igen

Ⓢ VAROVÁNÍ

- Nevkládejte žádné předměty do dráhy lopatek.
- Pokud si všimnete neobvyklých oscilačních pohybů, přestaňte okamžitě používat stropní větrák a kontaktujte výrobce, jeho servisního zástupce nebo vhodně osoby s vhodnou kvalifikací.
- Používejte se baterie AAA 1,5V X2.
- Chcete-li vložit nebo vyjmout baterii, odstraňte kryt baterie:
- nedobíjecí baterie se nesmí dobíjet;
- je zakázáno kombinovat různé typy baterií nebo nové a použité baterie;
- baterie musí být vložené se správnou polaritou;
- vypotřebované baterie je třeba vyjmout ze zařízení a bezpečně zlikvidovat;
- při delší době uskladnění a nepoužití zařízení musíte vyjmout baterie;
- napájecí svorky se nesmí zkratovat. Údržba
- Pravidelně, jednou za rok, vyčistěte větrák tak, aby vypadal jako nový.
- Používejte jen vlažnou vodu, nepoužívejte čisticí prostředky ani žádný žiravý nebo kyselý roztok.
- Lehce navlhčete hadr.
- K čištění větráku používejte jen měkký hadr nepouštějící vlákna, hrubý hadr by poškrábal povrch.
- Větrák nepotřebuje olejovat.
- S použitím měkkého hadru navlhčeného jemným mýdlem vyčistěte lopatky a pak je ještě jednou oťete suchým hadrem.

Ⓢ ПРЕДУПРЕЖДЕНИЕ

- Не подставляйте ничего под вращающиеся лопасти.
 - Если наблюдается необычное непостоянное вращение, немедленно прекратите эксплуатацию потолочного вентилятора и обратитесь к производителю, его сервисному представителю или опытному ремонтнику.
 - Используются 2 аккумулятора AAA 1,5 В.
 - Перед тем как извлечь или вставить аккумулятор, снимите крышку отсека для аккумулятора.
 - Не заряжайте повторно одноразовые аккумуляторы.
 - Не используйте вместе аккумуляторы различных типов или новые и использованные аккумуляторы.
 - Вставляйте аккумуляторы с соблюдением полярности.
 - Отработавшие аккумуляторы следует извлечь из вентилятора и безопасно утилизировать.
 - Если предлагается хранение неиспользуемого вентилятора в течение долгого времени, аккумуляторы следует извлечь.
 - Избегайте короткого замыкания питающих терминалов.
- Техобслуживание
- Раз в год следует чистить вентилятор, доводя его до состояния нового
 - Используйте только чуть теплую воду. Не используйте чистящие средства, химически активные и кислые растворы.
 - Слегка смачивайте ткань.
 - Используйте для чистки вентилятора мягкую или безворсо-

- вую ткань: грубая ткань царапает поверхность.
- Смазывать вентилятор маслом не нужно.
- Используйте мягкую ткань, смоченную в жидком мыле, для очистки лопасти, после чего снова протрите ее сухой тканью.

Ⓢ FIGYELEM

- Ne tegyen semmilyen tárgyat a lapátok útjába
- Ha szokatlan rezgéseket tapasztal, azonnal hagyja abba a menyezeti ventilátor használatát, és forduljon a gyártóhoz, annak szervizéhez vagy egy megfelelően képzett személyhez
- 2 db AAA 1.5V elemet tartalmaz;
- Vegye le az elemfedelelet, ha szeretné betenni vagy kivenni az elemeket;
- a nem tölthető elemeket tilos tölteni;
- ne keverjen különböző típusú, új és használt cf elemeket;
- az elemeket helyes polaritással kell behelyezni;
- a lemerült elemeket el kell távolítani a készülékből, és biztonságosan ártalmatlanítani;
- ha a készülék hosszabb időre használaton kívül helyezi, az elemeket el kell távolítani;
- az érintkezőket tilos rövidre zární.

Karbantartás

- Évente egyszer tisztítsa meg alaposan a ventilátort
- Csak kézzel vizet használjon, ne használjon tisztítószert, maró- vagy savas oldatot
- Kissé nedvesítse meg a kendőt
- A tisztításhoz használjon puha vagy szőszmentes kendőt, a durva anyagok megkarcolják a felületet
- A ventilátor nem szükséges olajozni
- Használjon enyhén szappanos vízzel nedvesített kendőt a lapát tisztításához, majd szárász kendővel törölje át újra

Ⓢ OSTRZEŻENIE

- Nie umieszczaj żadnych przedmiotów między łopatkami.
- W przypadku zaobserwowania nietypowych ruchów oscylacyjnych należy natychmiast zaprzestać używania wentylatora sufitowego i skontaktować się z producentem, jego serwisem lub odpowiednio wykwalifikowanymi osobami.
- Używać baterii AAA 1,5 V X2.
- Aby włożyć lub wyjąć baterię, zdjąć pokrywę baterii:
- Nie wolno ładować baterii jednorazowych.
- Nie należy łączyć różnych typów baterii lub baterii nowych i używanych.
- Baterie należy wkładać z zachowaniem prawidłowej polaryzacji.
- Zużyte baterie należy wyjąć z urządzenia i bezpiecznie zutylizować.

- Jeżeli urządzenie ma być przechowywane nieużywane przez dłuższy czas, należy wyjąć baterie.

- Nie należy zwierzać zacisków zasilania.

Konserwacja

- Raz w roku należy wyczyścić wentylator tak, aby odświeżyć jego wygląd.
- Używać tylko letniej wody, nie stosować detergentów, roztworów żrących lub kwasowych.
- Lekko zwilżyć szmatkę.
- Do czyszczenia wentylatora należy używać tylko miękkiej lub niestrzępiącej się szmatki; szorstka szmatka porysuje powierzchnię.
- Nie ma potrzeby smarowania wentylatora.
- Do czyszczenia łożyska łożyska należy używać wilgotnej, miękkiej szmatki z dodatkiem łagodnego mydła, a następnie użyć suchej szmatki i ponownie przetrzeć.

Ⓢ VAROVANIE

- Nekladte žiadne predmety do cesty lopatkám
- Ak spozorujete neobvyčajny oscilujúci pohyb, okamžite prestaňte stropný ventilátor používať a kontaktujte výrobcu, jeho servisného zástupcu alebo vhodne kvalifikovanú osobu
- V tomto zariadení sa používajú batérie AAA 1,5 V X2;
- Na vloženie alebo vybratie batérie odoberte kryt batérie;
- nenabíjateľné batérie sa nesmú nabíjať;

- nesmie dôjsť k pomešaniu rôznych typov batérií alebo nových a použitých batérií;
 - batérie sa musia vložiť so správnou polaritou;
 - vybité batérie sa musia vybrať zo spotrebiča a bezpečne zneškodniť;
 - ak sa spotrebič na dlhší čas nepoužíva a uskladní sa, musia sa batérie vybrať;
 - napájacie koncovky sa nesmú skratovať.
- Údržba
- Raz ročne svoje ventilátor vyčistite do nového vzhľadu
 - Použite len vlažnú vodu, nepoužívajte čistiaci prostriedok, žieravý alebo kyslý roztok
 - Handru mierne navlhčíte
 - Na čistenie ventilátora použite len mäkkú handru nepúšťajúcu vlákna, drsná handra môže poškriabať povrch
 - Ventilátor nie je potrebné olejovať
 - Na čistenie lopatiek použite mäkkú handru navlhčenú v jemnej mydlovej vode a potom použite suchú handru na jej utretie
- Ⓜ OPOZORILLO
- Ne postavajte nobenih predmetov na pot rezil.
 - Če opazite neobičajno nihajoče gibanje, takoj prenehajte uporabljati stropni ventilator in stopite v stik s proizvajalcem, njegovim servisierjem ali ustrežno usposobljeno osebo.
 - Uporabljajte se baterije AAA 1,5V X2.
 - Odstranite pokrov za baterije, da baterije vstavite ali jih odstranite.
 - Baterij, ki jih ni mogoče polniti, ni dovoljeno ponovno polniti.
 - Različnih tipov baterij ali novih in rabljenih baterij ni dovoljeno mešati.
 - Baterije je treba vstaviti glede na pravilno polariteto.
 - Izpraznjene baterije odstranite iz aparata in jih varno zavrzite.
 - Če aparat dlje časa shranite ob neuporabi, odstranite baterije.
 - Na napajalnih sponkah ne sme priti do kratkega stika.
- Vzdrževanje
- Enkrat letno redno očistite ventilator, da dosežete kot nov videz.
 - Uporabljajte samo mlačno vodo, ne uporabljajte detergenta, jedkih ali kislih raztopin.
 - Krpo rahlo navlažite.
 - Za čiščenje ventilatorja uporabljajte samo mehko krpo ali krpo, ki ne pušča vlaken, groba krpa bo opraskala površino.
 - Ventilatorja ni treba oljiti.
 - Za čiščenje rezila uporabite mehko krpo, navlaženo z blagim čistilom, nato pa ga ponovno obrišite s suho krpo.
- Ⓜ UYARI
- Kanatların yoluna herhangi bir nesne yerleştirmeyin
 - Beklenmedik bir salınım hareketi gözlenirse, tavan ventilatörünün kullanmayı derhal bırakın ve üretici, yetkili servis veya uygun şekilde yetkilili kişilerle irtibata geçin
 - 2 adet AAA 1,5V pil kullanılır;
 - Pili takmak veya çıkarmak için pil kapağını çıkarın;
 - şarj edilemeyen piller yeniden şarj edilmemelidir;
 - farklı tiplerde piller veya yeni ve kullanılmış piller karışık kullanılmamalıdır;
 - piller, kutupları doğru olacak şekilde takılmalıdır;
 - boşalmış piller cihazdan çıkarılmalı ve güvenli bir şekilde atılmalıdır;
 - cihaz uzun bir süre boyunca kullanılmadan saklanacaksa, piller çıkarılmalıdır;
 - besleme terminalleri kısa devre yaptırılmamalıdır.
- Bakım
- Yeni görünümünü koruması için ventilatörünüzü yılda bir kez periyodik olarak temizleyin
 - Yalnızca ılık su kullanın, deterjan, aşındırıcı veya asitli solüsyon kullanmayın
 - Bezi hafifçe nemlendirin
 - Ventilatörü temizlemek için yalnızca yumuşak veya tiftiksiz bez kullanın, kaba kumaş yüzeyi çizir
 - Ventilatörü yağlamanıza gerek yoktur

- Kanadı temizlemek için yumuşak sabunla nemlendirilmiş yumuşak bir bez ve ardından tekrar silmek için kuru bir bez kullanın
- Ⓜ UPOZORENJE
- Nemojte postavljati nikakve objekte na putanju lopatica ventilatora.
 - Ako uočite neobičajene oscilirajuće kretanje, odmah prestanite upotrebljavati stropni ventilator i obratite se proizvođaču, serviseru ili odgovarajuće kvalificiranim osobama.
 - Potrebne su 2 baterije AAA 1,5 V.
 - Uklonite poklopac baterija da biste umetnuli ili izvadili baterije.
 - Nepunjive baterije ne smiju se puniti.
 - Različite vrste baterija ili nove i rabljene baterije ne smiju se miješati.
 - Baterije se moraju umetnuti vodeći računa o ispravnom polaritetu.
 - Ispraznjene baterije moraju se ukloniti iz uređaja i sigurno odložiti.
 - Ako uređaj nečete upotrebljavati duže vremena, morate ukloniti baterije.
 - Na terminalima za napajanje ne smije doći do kratkog spoja."
- Održavanje
- Periodično, a najbolje jednom godišnje, očistite svoj ventilator da bi zadržao nov izgled.
 - Upotrebljavajte samo mlaku vodu, nemojte upotrebljavati deterđent, korozivna sredstva ili kisele otopine.
 - Lagano navlažite krpu za čišćenje.
 - Za čišćenje upotrebljavajte samo mekane krpe i krpe koje ne puštaju dlaciće; grube bi krpe mogle oštetiti površinu.
 - Nema potrebe za podmazivanjem ventilatora.
 - Upotrijebite mekanu krpu s blagim sapunom za čišćenje lopatica ventilatora, a zatim ih ponovno prebršite suhom krpom.
- Ⓜ AVERTIZARE
- Nu amplasați obiecte în calea paletelor
 - Dacă se observă o mișcare oscilantă neobișnuită, opriți imediat utilizarea ventilatorului de tavan și contactați producătorul, agentul său de service sau persoane calificate în mod corespunzător
 - Se utilizează 2X baterii AAA de 1,5 V;
 - Scoateți capacul bateriei pentru a introduce sau scoate bateria:
 - bateriile nereîncărcabile nu trebuie reîncărcate;
 - nu este permisă amestecarea unor diferite tipuri de baterii cf sau de baterii noi și uzate;
 - bateriile trebuie introduse cu polaritatea corectă;
 - baterii consumate trebuie scoase din dispozitiv și eliminate în condiții de siguranță;
 - dacă dispozitivul urmează să fie depozitat și nefolosit pentru o perioadă de timp, bateriile trebuie scoase;
 - bornele de alimentare nu trebuie scurtcircuitate.
- Întreținere
- O dată pe an, curățați periodic ventilatorul astfel încât să-și recapete aspectul său nou
 - Folosiți numai apă călduță, nu folosiți detergent, soluție corozivă sau acidă
 - Umeziți ușor laveta
 - Folosiți doar o lavetă moale sau care nu lasă scame pentru a curăța ventilatorul; o lavetă aspră va zgâria suprafața
 - Nu este necesar să lubrifiați ventilatorul cu ulei
 - Folosiți o lavetă moale, umezită cu un săpun blând pentru a curăța paleta, apoi folosiți o lavetă uscată pentru a o șterge
- Ⓜ ПРЕДУПРЕЖДЕНИЕ
- Не устанавливайте объект на пътя на лопатките
 - Ако се наблюдава необичайно колебателно движение, незабавно спрете таваниания вентилатор и се свържете с производителя, негов сервисен представител или подходящо квалифицирано лице

- Използват се 2 бр. батерии AAA 1,5 V;
 - Отстранете капака на отделениято за батерии и поставете или извадете батерията;
 - батерии за еднократна употреба не трябва да се зареждат;
 - не трябва да се смесват различни видове батерии или нови и използвани батерии;
 - батериите трябва да се поставят с правилната полярност;
 - изтощените батерии трябва да се извадят от уреда и да се изхвърлят безопасно;
 - ако уредът ще се съхранява за продължителен период на неупотреба, батериите трябва да се извадят;
 - захранващите клеми не трябва да се свързват накъсо.
- Поддръжка
- Веднъж годишно периодично почиствайте вентилатора основно
 - Използвайте хладка вода, не използвайте почистващ препарат, корозивен или киселинен разтвор
 - Навлажнете леко кърпата
 - За почистване на вентилатора използвайте само мека кърпа без мъх, грубите кърпи ще надраскат повърхността
 - Не е необходимо да смазвате вентилатора
 - Използвайте мека кърпа, навлажнена с мек сапунен разтвор за почистване на лопатката, а след това суха кърпа, за да я забършете отново
- Ⓜ HOIATUS!
- Ärge asetage labade liikumisteele mingeid esemeid
 - Tavatu kõikuva liikumise täheldamisel lõpetage kohe laeventilatori kasutamine ja võtke ühendust tootja, tema teeninduskesindaja või sobiva kvalifikatsiooniga isikutega
 - Kasutatakse AAA 1,5 V X2 patareisid;
 - Patarei sisestamiseks või väljavõtmiseks eemaldage patareikate; patareisid ei tohi laadida;
 - erinevat tüüpi patareisid või uusi ja kasutatud patareisid ei tohi korraga kasutada;
 - patareide sisestamisel tuleb järgida nende polaarust;
 - tühjaks saanud patareid tuleb seadme eemaldada ja turvaliselt utiliseerida;
 - kui seadet on plaanis pikema perioodi vältel mitte kasutada, tuleb patareid seadmeist välja võtta;
 - toiteklemme ei tohi lühistada.
- Hooldamine
- Puhastage ventilaatorit kord aastas, et taastada tema uueväärne välimus
 - Kasutage ainult leiget vett, ärge kasutage pesuvahendit, söövitavat või happelist lahust
 - Niisutage lappi kergelt
 - Kasutage ventilaatori puhastamiseks ainult pehmet ja ebemeid mitte andvat lappi; kare lapp võib pinda kriimustada
 - Ventilaatorit ei ole vaja õlitada
 - Kasutage labda puhastamiseks neutraalses seebees niisutatud pehmet lappi. Seejärel pühkige uuesti kuiva lapiga
- Ⓜ JSPEJIMAS
- Nėdėkite jokiu daiktu ant peiliu trajektorijous.
 - Pastebėjė neįprastą svyravimą, nedelsdami nustokite naudoti lubini ventiliatorių ir kreipkitės į gamintoją, jo techninės priežiūros atstovą arba tinkamai kvalifikuotus asmenis.
 - Naudoti AAA 1,5V X2 baterijas.
 - Norėdami įdėti arba išimti baterijas, nuimkite baterijų skyriaus dangtelį;
 - negalima įkrauti neįkraunamų baterijų;
 - negalima maišyti skirtingų tipų arba naujų ir naudotų baterijų;
 - baterijas reikia įdėti tinkamu poliškumu;
 - išsekusias baterijas būtina išimti ir saugiai pašalinti;
 - jei prietaisas bus ilgai laikomas nenaudojamas, baterijas reikėtų išimti;
 - stebėkite, kad neįvyktų maitinimo gnybtų trumpasis jungimas."

- Priežiūra
- Kartą per metus periodiškai atlikite ventiliatoriaus valymo darbus, kad jis atrodytų kaip naujas.
 - Naudokite tik drungną vandenį, nenaudokite ploviklių, korozinių ar rūgščių tirpalų.
 - Lengvai sudrėkinkite šluostę.
 - Ventiliatoriai valyti naudokite tik minkštą arba pūkelių nepalikancią šluostę, nes šiurkšti šluostė subraižys paviršius.
 - Ventiliatoriaus nereikia sutepti alyva.
 - Nuvalykite peilius minkšta šluoste, sudrėkinta švelniu muilu, o tada dar kartą – sausa šluoste.
- Ⓜ BRĪDINĀJUMS
- Nenovietojiet nekādus priekšmetus ierīces lāpstiņu ceļā;
 - Ja tiek novērota neparasta svārstību kustība, nekavējoties pārtrauciet izmantot griestu ventilatoru un sazinieties ar ražotāju, tā servisa pārstāvi vai atbilstoši kvalificētām personām;
 - Tiek izmantotas AAA 1,5 V X2 baterijas;
 - Lai ievietotu vai izņemtu baterijas, noņemiet bateriju vāciņu;
 - atkārtoti neuzlādējamas baterijas nedrīkst uzlādēt;
 - dažādu veidu baterijas vai jaunas un lietotas baterijas nedrīkst jaut;
 - baterijas jāievieto ar pareizu polaritāti;
 - izlietotās baterijas jāizņem no ierīces un droši jāiznīcina;
 - ja ierīci paredzēts uzglabāt neizmantoju kādu laiku, baterijas jāizņem;
 - barošanas spaiļes nedrīkst savienot īssavienojumā." "Uzturēšana
 - Reizi gadā periodiski notīriet ventilatoru, lai tas izskatās kā jaunns;
 - Izmantojiet tikai remdenu ūdeni, nelietojiet mazgāšanas līdzekli, košīgu vai skābu šķīdumu;
 - Viegli samitriniet drānu;
 - Ventilatora tīrīšanai izmantojiet tikai mīkstu drānu vai drānu, kas nesatur šķiedras, rauņa drāna saskrāpēs virsmu;
 - Ventilatoru nav nepieciešams eļļot;
 - Izmantojiet mīkstu drānu, kas samitrināta ar maigām ziepēm, lai notīrītu lāpstiņu, un pēc tam ar sausu drānu to noslaukiet vēlreiz
- Ⓜ UPOZORENJE
- Nemojte postavljati nikakve predmete na putanju lopatica.
 - Ako uočite neobičajeno oscilirajuće kretanje, odmah prestanite da koristite plafonski ventilator i njegovom predstavniku za korisničku podršku ili odgovarajućem kvalifikovanom licu.
 - Koristite AAA baterije (x2) od 1,5 V.
 - Skinite poklopac baterije prilikom postavljanja i vađenja baterije.
 - Nemojte puniti baterije koje nisu punjive.
 - Nemojte kombinovati različite tipove baterija, odnosno nove i korišćene baterije.
 - Postavljajte baterije vodeći računa o odgovarajućem polaritetu.
 - Istrošene baterije izvadite iz uređaja i bezbedno odložite u otpad.
 - Ako uređaj ne koristite duže vreme, izvadite baterije.
 - Priključci za napajanje ne smeju biti kratko spojeni." "Održavanje
 - Jednom godišnje dobro očistite ventilator.
 - Koristite samo mlaku vodu i nemojte koristiti deterdžente niti korozivne ili kisele rastvore.
 - Blago navlažite tkaninu.
 - Za čišćenje ventilatora koristite samo mekane tkanine koje ne otpuštaju dlaciće (grubim tkaninama možete da izgrebete površinu).
 - Ne morate da podmazujete ventilator.
 - Za čišćenje lopatica koristite mekanu tkaninu navlaženu blagom sapunicom, a na kraju ih prebrišite suvom tkaninom.
- Ⓜ ПОПЕРЕДЖЕННЯ
- Не підставляйте нічого під лопати, що обертаються.
 - Якщо ви помітили незвичайне неспостійне обертання, відразу припиняйте експлуатацію стельового вентилятора та зверніться до виробника, сервісного агента або кваліфікованих ремонтників.
 - Використовуйте 2 акумулятора AAA 1,5 В.

- Щоб вставити або витягнути акумулятор, зніміть кришку відсіку акумулятора.
 - Одноразові акумулятори не підлягають повторній зарядці.
 - Не використовуйте разом різні типи акумуляторів або нові та вживані акумулятори.
 - Вставляйте акумулятори з дотриманням полярності.
 - Відпрацьовані акумулятори слід витягнути з вентилятора та безпечно утилізувати.
 - Якщо вентилятор планується зберігати впродовж тривалого часу, слід витягнути акумулятори.
 - Уникайте короткого замикання терміналів живлення.
- Технічне обслуговування
- Раз на рік слід ретельно очистити вентилятор до стану нового.
 - Використовуйте лише теплу воду, не вживайте чистячі засоби, хімічно активні речовини чи кислі розчини.
 - Трохи зволожуйте тканину.
 - Використовуйте для чистки вентилятора м'яку або безворсову тканину, груба тканина пошкрябає поверхню.
 - Змазувати вентилятор мастилом не потрібно.
 - Використовуйте м'яку тканину, змочену в рідкому милі, для очистки лопаті, після чого знов протріть її сухою тканиною.
- Ⓢ ЕСКЕРТУ
- Қалақшалар жолын бөгейтін ешқандай заттар қоймаңыз
 - Егер ерекше төрбелмелі қозғалыс байқалса, төбе желдеткішін пайдалануды дереу тоқтатып, өндірушіге, оның сервистік агентіне немесе білікті маманына хабарласыңыз
 - AAA 1,5V (B) X2 батареялары пайдаланылады;
 - Батареяны салу немесе шығару үшін батарея қақпағын шешіп алыңыз;
 - қайта зарядталмайтын батареяларды зарядтауға болмайды;
 - әртүрлі типтегі батареяларды немесе жаңа және пайдаланылған батареяларды араластыруға болмайды
 - батареяларды дұрыс полярлықты сақтай отырып орнату керек;
 - заряды таусылған батареяларды аспаптан шығарып, қауіпсіз жолмен жою керек;
 - аспап ұзақ уақыт бойы пайдаланылмайтын болса, батареяларын шығарып алу қажет;
 - қуат клеммаларының қысқа тұйықталуын болдырмау қажет.
- Техникалық қызмет көрсету
- Жылына бір рет желдеткішті мезгіл-мезгіл сайын оның бастапқы түріне дейін тазалаңыз
 - Тек жылы суды қолданыңыз, жуғыш заттарды, күйдіргіш немесе қышқыл ерітінділерді пайдаланбаңыз
 - Матаны аздап сулаңыз
 - Желдеткішті тазалау үшін тек жұмсақ немесе түксіз матаны пайдаланыңыз қатты мата бетін сызып тастайды
 - Желдеткішті майлаудың қажеті жоқ
 - Қалақшаларды тазалау үшін жұмсақ сабынмен суланған жұмсақ шүберекті пайдаланыңыз, содан кейін оларды құрғақ шүберекпен сүртіңіз



Points de collecte sur www.quefairedemesdechets.fr

C11168628
G11168154
21.04.2023



LEDVANCE GmbH
Steinerne Furt 62
86167 Augsburg, Germany
www.ledvance.com