
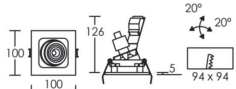



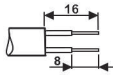
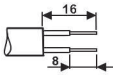
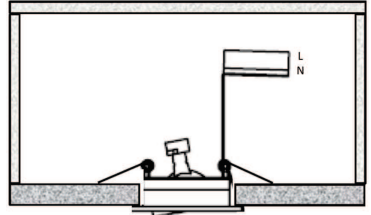
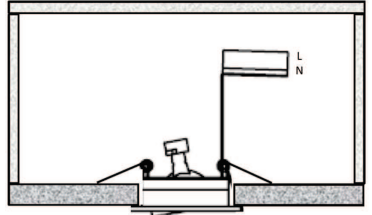




	<h1>KIT SQUARE</h1>		Code / Réf	
			51186	51187
			51188	51189
			51060	51061
			51062	51063





220-240V-50/60Hz	IK02	IP20							
------------------	------	------	---	---	---	---	---	---	---

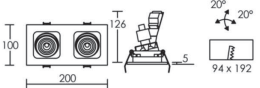
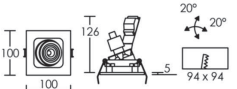
Code / Ref	CCT	P (W)	
51186	3000K	2 x 4,5	
51187	4000K		
51188	3000K	2 x 7,4	
51189	4000K		
51060	3000K	4,5	
51061	4000K		
51062	3000K	7,4	
51063	4000K		


<p>FR Ne jetez pas vos déchets électriques avec les déchets ménagers. Confiez votre appareil à votre centre de recyclage pour son traitement approprié.</p>	<p>EN Waste electrical products must not be disposed of with household waste. This tool should be taken to your recycling center for safe treatment.</p>	<p>DE Dieses Gerät darf nicht mit dem Hausmüll/Restmüll entsorgt werden. Das Altgerät nur in einer öffentlichen Sammelstelle abgeben.</p>	<p>IT I rifiuti elettrici non devono essere smaltiti con i rifiuti domestici. Questo strumento deve essere portato al centro di riciclaggio per un trattamento sicuro.</p>	<p>ES Los productos eléctricos de desecho no deben ser eliminados con residuos domésticos. Esta herramienta debe ser llevada a su centro de reciclaje para un tratamiento seguro.</p>	<p>FR Ce produit contient une source lumineuse de classe d'efficacité énergétique</p>	<p>EN This product contains a light source of energy efficiency class</p>	<p>DE Dieses Produkt enthält eine Lichtquelle der Energieeffizienzklasse</p>	<p>IT Questo prodotto contiene una sorgente luminosa di classe di efficienza energetica</p>	<p>ES Este producto contiene una fuente luminosa de la clase de eficiencia energética</p>	<p>4,5W</p>	<p>7,4W</p>	
<p>FR Suivez la fiche d'instructions pour garantir un fonctionnement fiable et sécurisé. À conserver pour consultation ultérieure. Les produits doivent être installés par un électricien qualifié conformément aux normes internationales de câblage.</p>					<p>EN Follow Instruction Sheet to ensure safe and reliable operation. Retain for future reference. Products should be installed by a qualified Electrician in accordance with International Wiring Regulations.</p>							
<p>DE Die Gebrauchsanweisung befolgen, damit der sichere und zuverlässige Betrieb gewährleistet ist. Zum späteren Nachschlagen aufheben. Die Produkte müssen von einem qualifizierten Elektriker in Übereinstimmung mit den relevanten Vorschriften installiert werden.</p>					<p>IT Seguire il foglio delle istruzioni per garantire il funzionamento sicuro e affidabile. Conservare per riferimento futuro. I prodotti devono essere installati da un elettricista qualificato conformemente alle normative internazionali sui cablaggi.</p>							
<p>ES Siga la hoja de instrucciones para garantizar la seguridad y un funcionamiento fiable. Consérvela para utilizarla como material de referencia en el futuro.</p>					<p>ES Los productos los debe instalar un técnico electricista cualificado en virtud de las normativas internacionales en materia de cableado.</p>							

	<h1>KIT SQUARE</h1>		Code / Réf	
			51186	51187
			51188	51189
			51060	51061
			51062	51063

220-240V-50/60Hz	IK02	IP20							
------------------	------	------	---	---	---	---	---	---	---

Code / Ref	CCT	P (W)	
51186	3000K	2 x 4,5	
51187	4000K		
51188	3000K	2 x 7,4	
51189	4000K		
51060	3000K	4,5	
51061	4000K		
51062	3000K	7,4	
51063	4000K		

<p>FR Ne jetez pas vos déchets électriques avec les déchets ménagers. Confiez votre appareil à votre centre de recyclage pour son traitement approprié.</p>	<p>EN Waste electrical products must not be disposed of with household waste. This tool should be taken to your recycling center for safe treatment.</p>	<p>DE Dieses Gerät darf nicht mit dem Hausmüll/Restmüll entsorgt werden. Das Altgerät nur in einer öffentlichen Sammelstelle abgeben.</p>	<p>IT I rifiuti elettrici non devono essere smaltiti con i rifiuti domestici. Questo strumento deve essere portato al centro di riciclaggio per un trattamento sicuro.</p>	<p>ES Los productos eléctricos de desecho no deben ser eliminados con residuos domésticos. Esta herramienta debe ser llevada a su centro de reciclaje para un tratamiento seguro.</p>	<p>FR Ce produit contient une source lumineuse de classe d'efficacité énergétique</p>	<p>EN This product contains a light source of energy efficiency class</p>	<p>DE Dieses Produkt enthält eine Lichtquelle der Energieeffizienzklasse</p>	<p>IT Questo prodotto contiene una sorgente luminosa di classe di efficienza energetica</p>	<p>ES Este producto contiene una fuente luminosa de la clase de eficiencia energética</p>	<p>4,5W</p>	<p>7,4W</p>	
<p>FR Suivez la fiche d'instructions pour garantir un fonctionnement fiable et sécurisé. À conserver pour consultation ultérieure. Les produits doivent être installés par un électricien qualifié conformément aux normes internationales de câblage.</p>					<p>EN Follow Instruction Sheet to ensure safe and reliable operation. Retain for future reference. Products should be installed by a qualified Electrician in accordance with International Wiring Regulations.</p>							
<p>DE Die Gebrauchsanweisung befolgen, damit der sichere und zuverlässige Betrieb gewährleistet ist. Zum späteren Nachschlagen aufheben. Die Produkte müssen von einem qualifizierten Elektriker in Übereinstimmung mit den relevanten Vorschriften installiert werden.</p>					<p>IT Seguire il foglio delle istruzioni per garantire il funzionamento sicuro e affidabile. Conservare per riferimento futuro. I prodotti devono essere installati da un elettricista qualificato conformemente alle normative internazionali sui cablaggi.</p>							
<p>ES Siga la hoja de instrucciones para garantizar la seguridad y un funcionamiento fiable. Consérvela para utilizarla como material de referencia en el futuro.</p>					<p>ES Los productos los debe instalar un técnico electricista cualificado en virtud de las normativas internacionales en materia de cableado.</p>							

