

Module de raccordement par peigne pour produits tétrapolaires ≤ 63 A

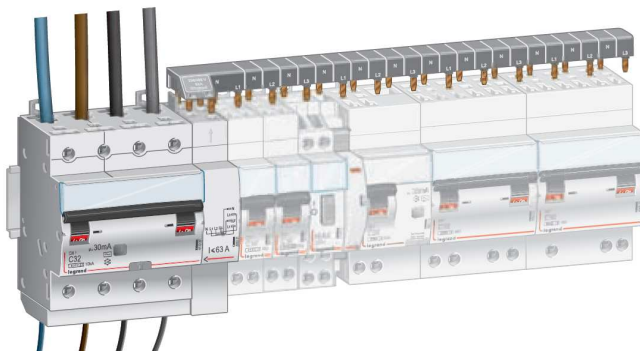
Référence(s) : 406 301



SOMMAIRE	PAGES
1. Description, utilisation.....	1
2. Gamme	1
3. Cotes d'encombrement	1
4. Mise en situation - Raccordement	1
5. Caractéristiques générales.....	2
6. Conformités et Agréments.....	2
7. Equipements et accessoires.....	2

1. DESCRIPTION - UTILISATION

Accessoire permettant le peignage direct et automatique de disjoncteurs situés en aval d'un appareil tétrapolaire. Cet accessoire se monte à droite du produit tétrapolaire « tête de groupe ».



2. GAMME

Polarité :

. 4 poles

Largeur :

. 5 modules - (5 x 17,8 mm)

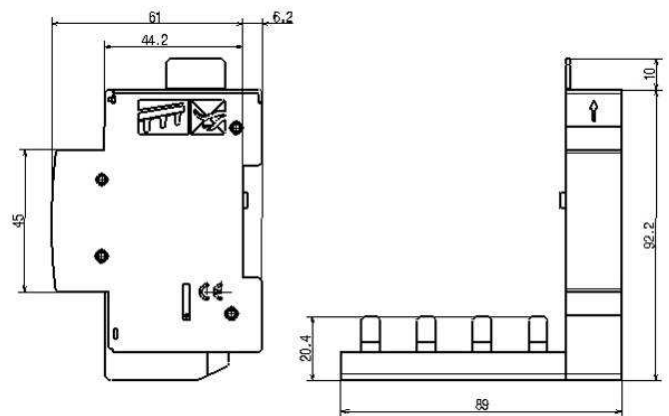
Calibre :

. ≤ 63 A

Tension / Fréquence nominale :

. 400 V ~ - 50 / 60 Hz

3. COTES D'ENCOMBREMENT



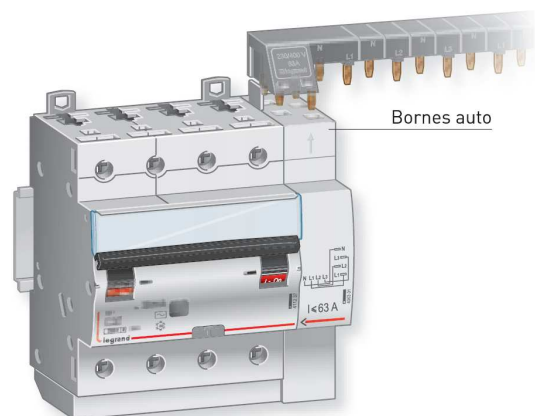
4. MISE EN SITUATION - RACCORDEMENT

Fixation :

. Sur produit associé, lui-même fixé sur un rail DIN 35 ou symétrique EN 60.715

Raccordement direct et automatique par peigne :

. Uniquement par peigne à dent, par simple insertion sans outil
. Type de peigne : Tétrapolaire "tête de groupe" référence 405 200/201/202



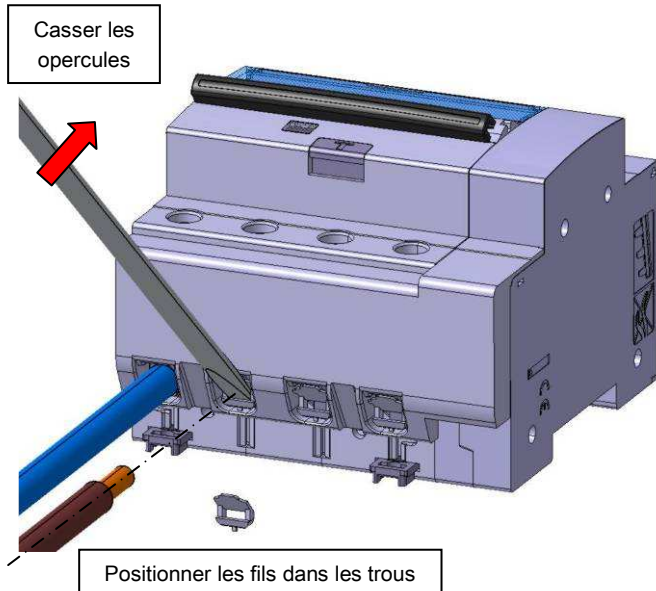
Module de raccordement par peigne pour produits tétrapolaires ≤ 63 A

Référence(s) : 406 301

4. MISE EN SITUATION – RACCORDEMENT (suite)

Raccordement avec l'aval du produit associé :

Possibilité de raccordement supplémentaire en aval du produit associé au moyen de bornes pour un repiquage par câble ≤ 16 mm². Ces bornes sont accessibles une fois les opercules cassés.



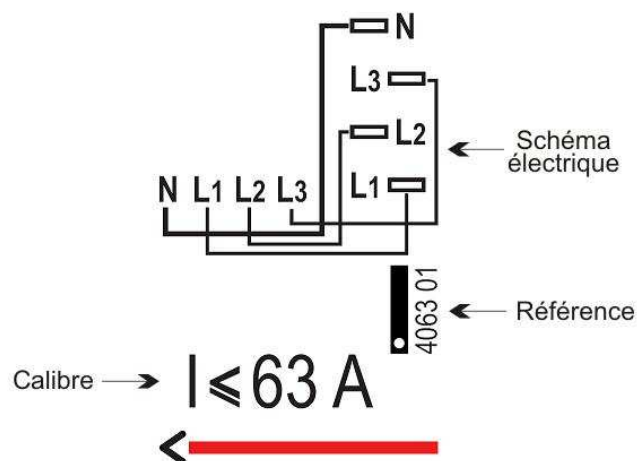
- . Couple de serrage des bornes du produit associé : 2 à 3 Nm
- . Degré de protection contre le toucher après raccordement : IP 20

Outils nécessaires :

- . Pour le raccordement avec le produit associé : tournevis 6.5 mm
- . Pour casser les opercules : tournevis lame plate 5 mm

5. CARACTERISTIQUES GENERALES

Marquage face avant : par tampographie ineffaçable



5. CARACTERISTIQUES GENERALES (suite)

Résistance à la chaleur et au feu de l'enveloppe :

- . Tenue à l'épreuve du fil incandescent à 960°C, selon la norme IEC/EN 61009-1
- . Classification V2, selon la norme UL94

Potentiel calorifique supérieur :

- . Le potentiel calorifique est estimé à 1,18 MJ

Poids de l'appareil :

0,11 Kg

Volume et quantité emballés :

	Volume - (dm ³)	Conditionnement
Pour tous les calibres	0.97	Par 1

Tension d'isolement :

- . 500 V~

Rigidité diélectrique :

- . 2000 V~

Tension assignée de tenue aux chocs :

- . U_{imp} = 4 kV (onde 1.2 / 50 µs)

Température de fonctionnement :

- . -25 °C à +70 °C

Température de stockage :

- . -40 °C à +70 °C

Degré de protection :

- . Protection des bornes contre les contacts directs, indice de protection contre les corps solides et liquides (appareil câblé) : IP20 selon normes IEC 529 – EN 60529 et NF 20-010
- . Protection de la face avant contre les contacts directs : IP40
- . Classe II par rapport aux masses métalliques
- . Indice de protection contre les chocs mécaniques IK04 selon normes EN 62262.

6. CONFORMITES ET AGREMENTS

Conformité aux normes :

- . La conformité à la norme du produit associé est conservée