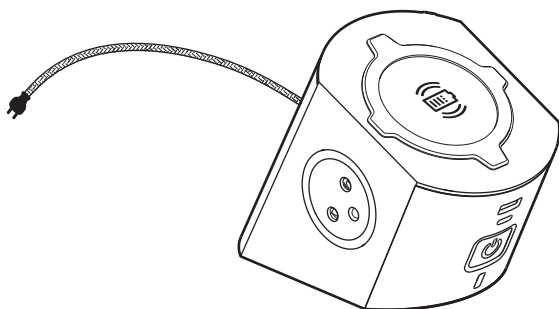
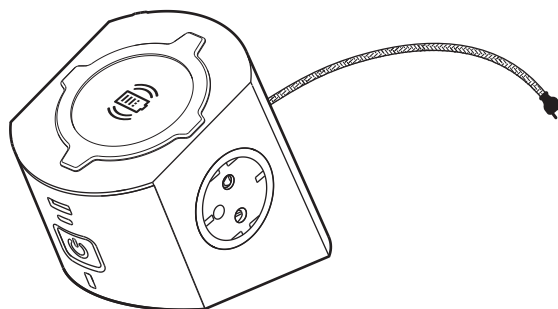


Multiprise Station de charge avec chargeur à induction et ports USB Type-A + USB Type-C

Référence(s) : 0 494 02/12 - 6 945 00/06

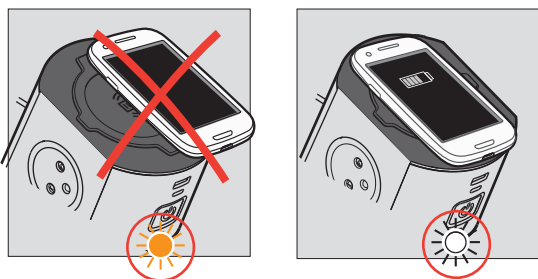


0 494 02/12



6 945 00/06

1. USAGE

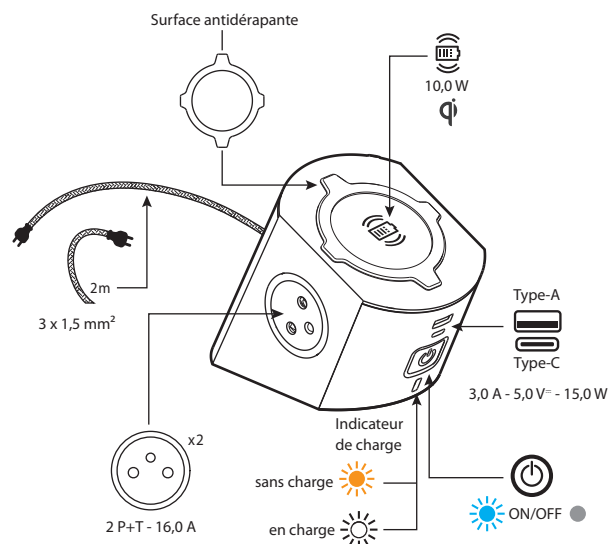


Station de charge compacte pour connexions temporaires.
Avec 3 types de charge : USB Type-A - USB Type-C - Induction.
Permet une charge additionnelle ou complète pour un smartphone équipé d'un récepteur à induction Qi.
Sa platine inclinée à 25° permet de voir l'écran de votre smartphone pendant sa charge.
Surface avec revêtement antidérapant pour sécurisation du terminal pendant la charge.
Se pose sur meuble, bureau, chevet...

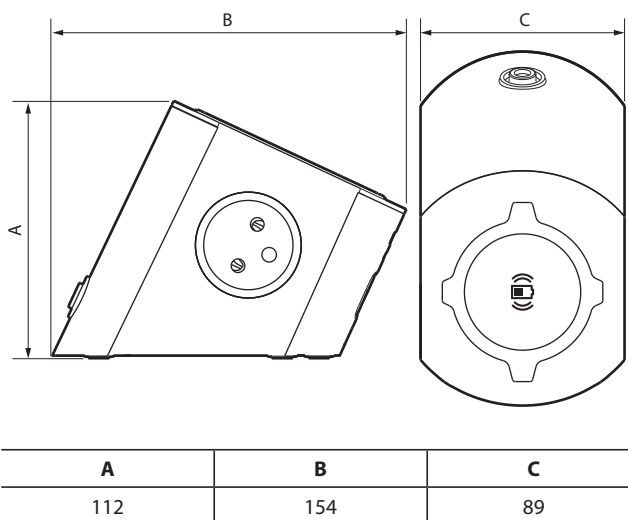
2. GAMME

Description	Taupe/Noir	Blanc/Noir
Station de charge comprend :		
- 1 chargeur à induction 10,0 W - Qi - avec platine inclinée	0 494 02 Standard Franco-Belge	0 494 12 Standard Franco-Belge
- 1 chargeur USB Type-A+C - 15,0 W		
- 2 prises 2 P+T surface avec éclips de protection		
- Cordon d'alimentation 2 m : 3 G 1,5 mm ²		
Avec interrupteur lumineux ON/OFF (LED bleue)	6 945 00 Standard Germanique	6 945 06 Standard Germanique
Avec LED pour indicateur de charge :		
- orange : sans charge		
- blanche : en charge		

3. PRESENTATION



4. DIMENSIONS (mm)



5. CARACTÉRISTIQUES TECHNIQUES

■ 5.1 Caractéristiques mécaniques

Résistance aux chocs : IK 04

Résistance à la pénétration des corps solides/liquides : IP 20

■ 5.2 Caractéristiques matières

Polypropylène

Sans halogène

Résistant aux UV

Autoextinguibilité :

750° C/30 s pour les pièces en matières isolantes maintenant en place les parties sous tensions.

650° C/30 s pour les autres pièces en matières isolantes.

■ 5.3 Caractéristiques électriques

• Prises 2 P+T : Tension : 230 V~

Intensité : 10 A

Puissance : 2300 W MAXI

• USB A+C :

Tension nominale d'entrée	220-240 V~
Fréquence nominale d'entrée	50 Hz
Courant nominal d'entrée	0,5 A MAXI
Courant nominal de sortie	3,0 A partagé sur les sorties A et C
Puissance de sortie	15,0 W MAXI
Tension nominale de sortie	5,0 V~
Rendement moyen en mode actif	83,4 %
Rendement à faible charge (10 %)	81,2 %
Consommation électrique hors charge	0,09 W

• Induction certifiée Qi (version 1.2.4):

Tension nominale d'entrée	220-240 V~
Fréquence nominale d'entrée	50 Hz
Courant nominal d'entrée	0,5 A MAXI
Consommation veille en l'absence de terminal	< 1,2 W
Puissance de sortie	10,0 W
Rendement énergétique	> 75 %
Bande de fréquence	110-205 kHz
Niveau de champs magnétique	< 73 dBμ A/m à 3 m

■ 5.4 Caractéristiques climatiques

Température d'utilisation : 0° C à + 40° C

Température de stockage : - 20° C à + 70° C

6. ENTRETIEN

Nettoyage superficiel au chiffon.

Ne pas utiliser : acétone, dégraissant, trichloréthylène.

Attention : Pour l'utilisation de produits d'entretien spécifiques, un essai préalable est nécessaire.

7. NORMES ET AGRÈMENTS

Le soussigné, LEGRAND, déclare que l'équipement radioélectrique du type (0 494 02/12 - 6 945 00/06) est conforme à la directive 2014/53/UE. Le texte complet de la déclaration UE de conformité est disponible à l'adresse suivante : www.legrandoc.com

Conforme aux normes d'installation et de fabrication.

Voir e.catalogue