

# SAC-3P-MR/ 0,5-547/FR SCO BK - Câble pour capteurs/actionneurs



1424920

<https://www.phoenixcontact.com/fr/produits/1424920>

Veillez tenir compte du fait que les données affichées dans ce document PDF proviennent de notre catalogue en ligne. Vous trouverez les données complètes dans la documentation utilisateur. Nos conditions générales d'utilisation des téléchargements sont applicables.



Câble pour capteurs/actionneurs, 3-pôles, PVC, connecteur mâle coudé M12, détrompage: A, sur Connecteur femelle coudé M12, détrompage: A, longueur de câble: 0,5 m

## Données commerciales

Référence	1424920
Conditionnement	1 Unité(s)
Commande minimum	1 Unité(s)
Remarque	Fabrication à la commande (pas de reprise)
Clé de vente	BF1IFA
Product key	BF1IFA
GTIN	4055626401928
Poids par pièce (emballage compris)	22,22 g
Poids par pièce (hors emballage)	22,22 g
Numéro du tarif douanier	85444290
Pays d'origine	US

# SAC-3P-MR/ 0,5-547/FR SCO BK - Câble pour capteurs/actionneurs



1424920

<https://www.phoenixcontact.com/fr/produits/1424920>

## Caractéristiques techniques

### Propriétés du produit

Type de produit	Câble pour capteurs/actionneurs
Nombre de pôles	3
Application	Câbles US, standard
Nombre de sorties de câble	1
Blindé	non
Détrompage	A

### Propriétés d'isolation

Catégorie de surtension	II
Degré de pollution	3

### Indications sur les matériaux

Classe d'inflammabilité selon UL 94	HB
Matériau du joint	NBR
Matériau de surface de prise	TPU, ignifuge, autoextinguible
Matériau de contact	CuSn
Matériau de surface du contact	Ni/Au
Matériau de porte-contacts	TPU GF
Matériau du raccordement vissé	Zinc moulé sous pression, nickelé
Gaine extérieure, matériau	PVC

### Propriétés électriques

Résistance de contact	$\leq 5 \text{ m}\Omega$
Résistance d'isolement	$\geq 10 \text{ M}\Omega$
Tension nominale $U_N$	250 V AC 250 V DC
Intensité nominale $I_N$	4 A
Circuit de protection	déconnecté

### Signalisation

Affichage d'état	Non
Présence d'un affichage d'état	Non

### Caractéristiques de raccordement

#### Raccordement du conducteur

Couple de serrage	0,4 Nm (Connecteur M12)
-------------------	-------------------------

### Connecteur

#### Raccordement 1

# SAC-3P-MR/ 0,5-547/FR SCO BK - Câble pour capteurs/actionneurs



1424920

<https://www.phoenixcontact.com/fr/produits/1424920>

Type	connecteur mâle coudé M12
Nombre de pôles	3
Type de codage	A
Nombre de pôles	3

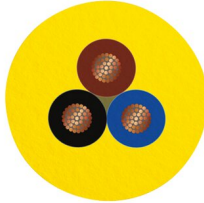
## Raccordement 2

Type	Connecteur femelle coudé M12
Nombre de pôles	3
Type de codage	A
Nombre de pôles	3

## Câble/conducteur

Longueur du câble	0,5 m
-------------------	-------

PVC AWG 18 jaune 105 °C [547]

Dessin coté	
Style UL AWM	2517 (105 °C / 300 V)
Nombre de pôles	3
Blindé	non
Type	PVC AWG 18 jaune 105 °C [547]
Structure du conducteur ligne de signal	41x 0,16 mm
AWG ligne de signaux	18
Diamètre de fil avec isolant	1,7 mm ±0,03 mm
Diamètre extérieur du câble	5,7 mm ±0,2 mm
Gaine extérieure, matériau	PVC
Gaine extérieure, coloris	jaune
Matériau conducteur	Cordon Cu étamé
Matériau isolant de fil	PVC
Fil, coloris	marron, bleu, noir
Câblage total	3 fils torsadés longitudinalement
Tension nominale câble	300 V
Rayon de courbure minimum, position fixe	8 x D
Résistance à la propagation des flammes	FT4
Propriétés particulières	C(UL) CMX OUTDOOR-CMG 105 °C UL ITC/PLTC 105 °C CSA AWM I/II A/B FT4 105 °C / 300 V

# SAC-3P-MR/ 0,5-547/FR SCO BK - Câble pour capteurs/actionneurs



1424920

<https://www.phoenixcontact.com/fr/produits/1424920>

Température ambiante (fonctionnement)	-30 °C ... 105 °C (câble, pose fixe)
---------------------------------------	--------------------------------------

## Conditions environnementales et de durée de vie

### Conditions ambiantes

Indice de protection	IP65
	IP67
	IP68
Température ambiante (fonctionnement)	-25 °C ... 90 °C (connecteur mâle / femelle)

## Normes et spécifications

Désignation de la norme	Connecteur M12
Normes/prescriptions	CEI 61076-2-101

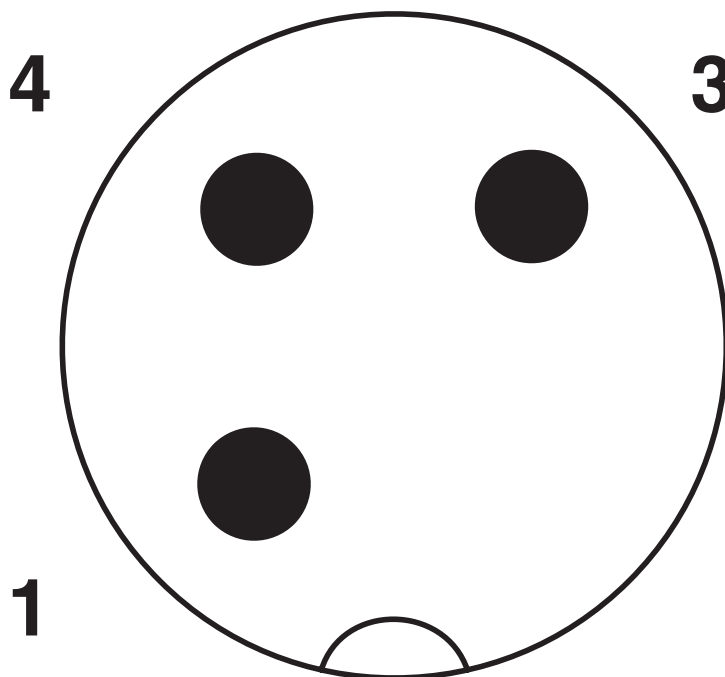
# SAC-3P-MR/ 0,5-547/FR SCO BK - Câble pour capteurs/actionneurs

1424920

<https://www.phoenixcontact.com/fr/produits/1424920>

## Dessins

Dessin schématique



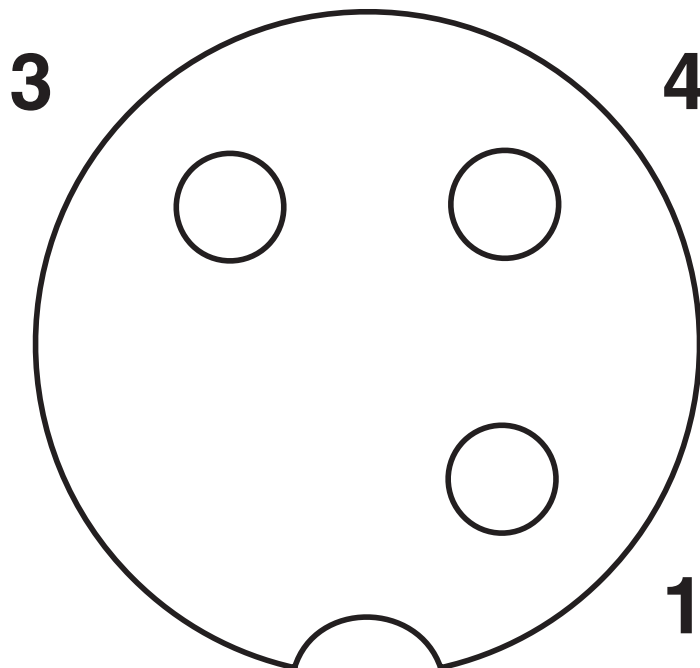
Nombre de pôles M12 mâle, 3 pôles, détrompage A, vue côté mâle

# SAC-3P-MR/ 0,5-547/FR SCO BK - Câble pour capteurs/actionneurs

1424920

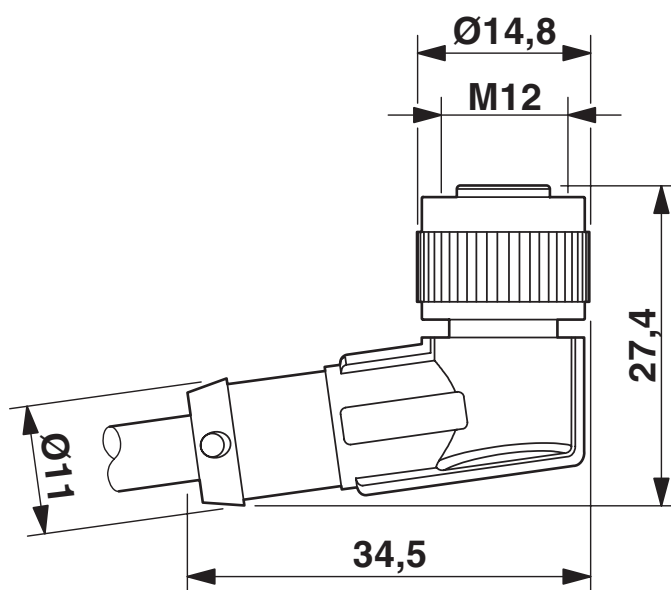
<https://www.phoenixcontact.com/fr/produits/1424920>

Dessin schématique



Nombre de pôles connecteur femelle M12, 3 pôles, détrompage A, vue côté femelle

Dessin coté



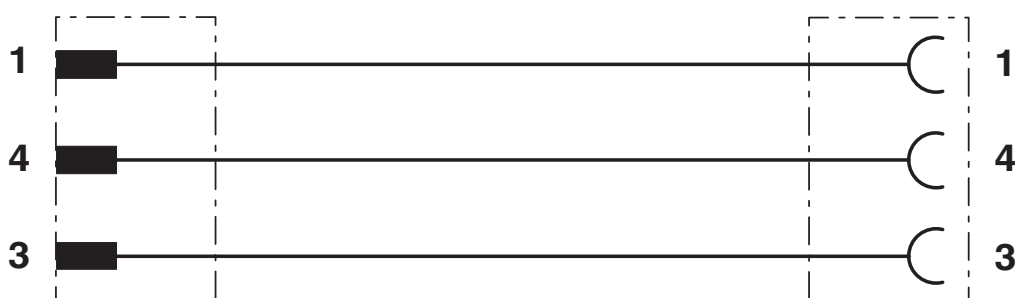
Connecteur femelle M12 x 1, coudé

# SAC-3P-MR/ 0,5-547/FR SCO BK - Câble pour capteurs/actionneurs

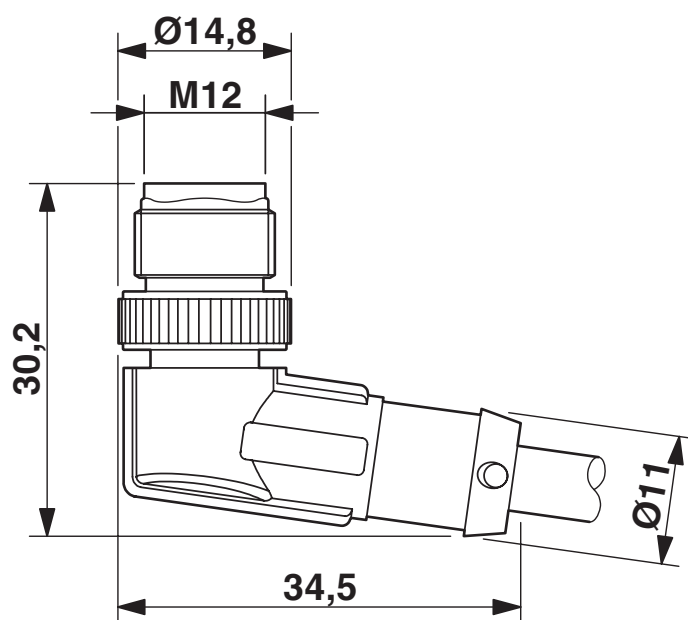
1424920

<https://www.phoenixcontact.com/fr/produits/1424920>

Schéma de connexion



Dessin coté



Connecteur mâle M12 x 1, coudé

# SAC-3P-MR/ 0,5-547/FR SCO BK - Câble pour capteurs/actionneurs



1424920

<https://www.phoenixcontact.com/fr/produits/1424920>

## Homologations

📄 To download certificates, visit the product detail page: <https://www.phoenixcontact.com/fr/produits/1424920>



### EAC

Identifiant de l'homologation: RU C-DE.BL08.B.00286



### UL Listed

Identifiant de l'homologation: FILE E 221474

	Tension nominale $U_N$	Intensité nominale $I_N$	Section AWG	Section $\text{mm}^2$
	300 V	4 A	-	-



### cUL Listed

Identifiant de l'homologation: FILE E 221474

	Tension nominale $U_N$	Intensité nominale $I_N$	Section AWG	Section $\text{mm}^2$
	300 V	4 A	-	-



### EAC-RoHS

Identifiant de l'homologation: RU D-DE.HB35.B.00387

### cULus Listed



# SAC-3P-MR/ 0,5-547/FR SCO BK - Câble pour capteurs/actionneurs



1424920

<https://www.phoenixcontact.com/fr/produits/1424920>

## Classifications

### ECLASS

ECLASS-11.0	27060311
ECLASS-12.0	27060311
ECLASS-13.0	27060311

### ETIM

ETIM 8.0	EC001855
----------	----------

### UNSPSC

UNSPSC 21.0	26121600
-------------	----------

# SAC-3P-MR/ 0,5-547/FR SCO BK - Câble pour capteurs/actionneurs



1424920

<https://www.phoenixcontact.com/fr/produits/1424920>

## Conformité environnementale

China RoHS

Période d'utilisation conforme (EFUP) : 50 ans

Vous trouverez des informations sur les substances dangereuses dans la déclaration du fabricant dans l'onglet « Téléchargements »

# SAC-3P-MR/ 0,5-547/FR SCO BK - Câble pour capteurs/actionneurs



1424920

<https://www.phoenixcontact.com/fr/produits/1424920>

## Accessoires

### PROT-M12 FS-PA-CHAIN - Capuchon de fermeture

1430873

<https://www.phoenixcontact.com/fr/produits/1430873>

Cache de protection M12 en plastique avec bande de fixation pour lignes de capteurs, pour des connecteurs mâles M12 non affectés



### SAC-M12-EXCLIP-M - Clips de sécurité

1558988

<https://www.phoenixcontact.com/fr/produits/1558988>

Clip de sécurité pour le côté connecteur mâle de câbles pour capteurs/actionneurs munis de connecteurs M12 et de connecteurs M12 à confectionner, pour écrous moletés de diamètre 15 mm, ou pour clé Allen de 14 mm, évite la séparation de raccords enfichables, sans outil



# SAC-3P-MR/ 0,5-547/FR SCO BK - Câble pour capteurs/actionneurs



1424920

<https://www.phoenixcontact.com/fr/produits/1424920>

## PROT-M12 MS-PA-CHAIN - Vis de fermeture

1430899

<https://www.phoenixcontact.com/fr/produits/1430899>

Cache de protection M12 avec bande de fixation pour lignes de capteurs, pour connecteurs femelles M12 non affectés



## SAC-M12-EXCLIP-F - Clips de sécurité

1558991

<https://www.phoenixcontact.com/fr/produits/1558991>

Clip de sécurité pour le côté connecteur femelle de câbles pour capteurs/actionneurs munis de connecteurs M12 et de connecteurs M12 à confectionner, pour écrous moletés de diamètre 15 mm, ou pour clé Allen de 14 mm, évite la séparation de raccords enfichables, sans outil



# SAC-3P-MR/ 0,5-547/FR SCO BK - Câble pour capteurs/actionneurs



1424920

<https://www.phoenixcontact.com/fr/produits/1424920>

## TSD 04 SAC - Tournevis dynamométrique

1208429

<https://www.phoenixcontact.com/fr/produits/1208429>



Tournevis dynamométrique, couple de serrage pré réglé de 0,4 Nm et entraînement hexagonal de 4 mm pour connecteur M12

---

## TSD-M 1,2NM - Tournevis dynamométrique

1212224

<https://www.phoenixcontact.com/fr/produits/1212224>



Tournevis dynamométrique, précision selon EN ISO 6789, réglable de 0,3 à 1,2 Nm

# SAC-3P-MR/ 0,5-547/FR SCO BK - Câble pour capteurs/actionneurs



1424920

<https://www.phoenixcontact.com/fr/produits/1424920>

## TSD-M SAC-BIT ADAPTER - Kit d'adaptation

1212600

<https://www.phoenixcontact.com/fr/produits/1212600>



Embout d'adaptateur, pour outils dynamométriques TSD-M..., entraînement 1/4"-E6,3, avec six pans de 4 mm pour embouts SAC

## SAC BIT M12-D15 - Outil

1208432

<https://www.phoenixcontact.com/fr/produits/1208432>



Embout enfichable pour le montage de câbles de capteurs/actionneurs munis de connecteurs M12 et de connecteurs M12 à équiper avec diamètre d'écrou moleté de 15 mm, pour emmanchement à six pans de 4 mm

Phoenix Contact 2023 © - Tous droits réservés

<https://www.phoenixcontact.com>

PHOENIX CONTACT SAS

52 Boulevard de Beaubourg Emerainville

77436 Marne La Vallée Cedex 2 France

+33 (0) 1 60 17 98 98

[documentation@phoenixcontact.fr](mailto:documentation@phoenixcontact.fr)