

# IR Illuminator 5000 XR

www.boschsecurity.com



**BOSCH**

Des technologies pour la vie



- ▶ Cellule photoélectrique réglable intégrée
- ▶ Intensité IR réglable
- ▶ Diffusion interchangeable des angles de couverture afin d'adapter le faisceau à la caméra
- ▶ Entrée télémétrique et sortie avec cellule photoélectrique pour les commutations externes
- ▶ Utilisation d'une technologie de revêtement permettant le nettoyage automatique de l'objectif

L'éclairage infrarouge (IR) offre un éclairage invisible ou semi-visible pour les applications de vidéosurveillance intérieure ou extérieure d'extra longue portée. L'éclairage IR améliore considérablement la vision nocturne et réduit le bruit et les débits binaires.

L'ensemble d'objectifs diffuseurs interchangeables permet de sélectionner les angles de couverture en fonction de votre application de manière à éclairer les scènes de manière précise. La vitre à nettoyage automatique réduit les besoins en matière d'entretien. Spécialement conçu pour une consommation optimisée, l'éclairage peut être raccordé directement à n'importe quelle alimentation 12 à 32 Vcc, ou 24 Vca, pour des installations faciles, flexibles et économiques.

## Présentation du système

Les LED haute puissance, écoénergétiques, à montage en surface offrent un éclairage maximal et une consommation électrique réduite. Le circuit électronique avancé garantit une meilleure gestion thermique, une longue durée de vie et un faible coût de possession. Une valve d'égalisation de la pression prévient les problèmes d'expansion thermique et de

répartition de la pression. La facilité d'accès à l'alimentation et de réglage de la cellule photoélectrique permet une installation simple et rapide.

## Certifications et homologations

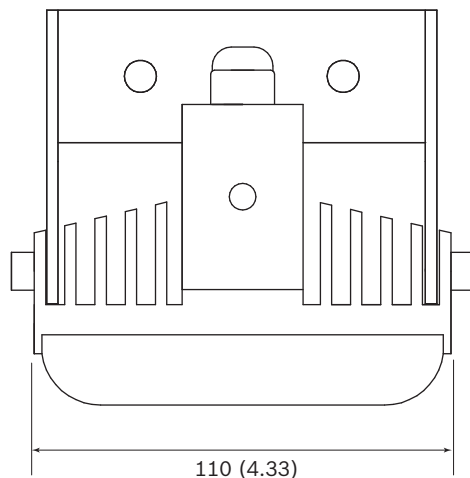
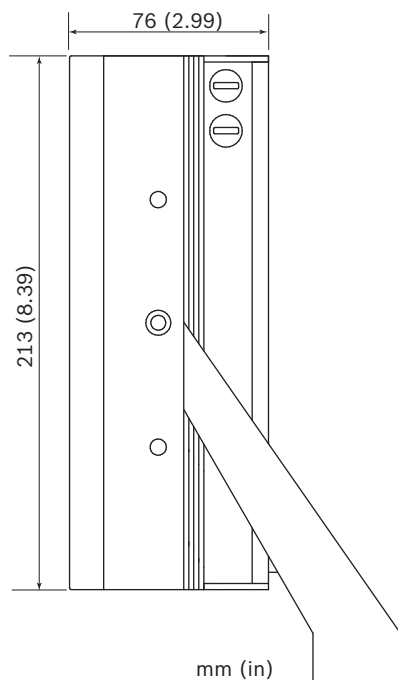
Normes	Type
CE-CEM	EN 61547 (éclairage - immunité)
	EN 55015 (éclairage - émission)
	EN 62493 (éclairage - champ électromagnétique)
Sécurité	EN 50130-4 (alarme - CEM)
CE-LVD	EN-60598-1 (luminaires - général)
	EN-60598-2-1 (luminaires)
LED	EN 62471 - Groupe de risque 2 (sécurité des LED)
Caractéristiques environnementales	CEI / EN 60529 IP66

Normes	Type
	CEI / EN 62262 IK09
	EN50130-5 - Classe IV (alarme - conditions ambiantes)
	EN 50581 conforme à RoHS,
<b>États-Unis - cULus</b>	Systèmes d'éclairage basse tension UL 2108
	LED (diodes électroluminescentes) UL 8750 destinées aux systèmes d'éclairage
	CSA C22.2 No. 250.0-08 Luminaires
	FCC, classe B
<b>AUS</b>	RCM AS / NZS CISPR 22 - Classe B

Zone	Conformité aux réglementations/labels de qualité
Europe	CE
États-Unis	UL

**Remarques sur l'installation/la configuration**

**Dimensions**



**Caractéristiques techniques**

**Alimentation**

Alimentation	12 à 32 Vcc ou 24 Vca ± 10 %
Consommation	52 W

**Optique**

Longueur d'onde	850 nm ou 940 nm
Commande IR	Intensité IR réglable (de 10 à 100 %)
Commutation jour/nuit	Cellule photoélectrique, sensibilité réglable (de 20 à 70 lx)
Angles de couverture	10°, 20°, 30°, 60°, 80° et 95°

**Portée 850 nm**

Diffusion de l'angle de couverture	Portée*	CvH
10°	308 m	54 m
20°	210 m	74 m
30°	154 m	83 m
60°	98 m	113 m
80°	70 m	117 m
95°	49 m	107 m

**Portée 940 nm**

Diffusion de l'angle de couverture	Portée*	CvH
10°	189 m	33 m
20°	112 m	39 m
30°	91 m	49 m
60°	56 m	65 m

Portée 940 nm		
Diffusion de l'angle de couverture	Portée*	CvH
80°	42 m	70 m
95°	28 m	61 m

\*Portée de l'éclairage réelle en fonction des caractéristiques de la caméra et de l'objectif

Caractéristiques mécaniques	
Caisson	Aluminium robuste extrudé anodisé, noir
Vitre avant	Polycarbonate à haut pouvoir de transmission (anti-vandalisme) doté d'une technologie de nettoyage automatique
Montage	Support en U en acier inoxydable avec revêtement poudre noir (réglable avec une clé à douille de type M6)
Câble	3 m
Dimensions (l x H x P)	213 x 110 x 78 mm
Poids	1,75 kg

Caractéristiques environnementales	
Plage de températures en fonctionnement	-50 °C à +50 °C
Protection	IP66

### Informations de commande

**IIR-50850-XR Éclairage, 850nm, extra longue portée**  
Éclairage infrarouge extra longue portée  
850 nm  
Numéro de commande **IIR-50850-XR**

**IIR-50940-XR Éclairage, 940nm, extra longue portée**  
Éclairage infrarouge extra longue portée

940 nm  
Numéro de commande **IIR-50940-XR**

#### Accessoires

**IIR-MNT-SLB Support pour éclairage, en L unique noir**  
Illuminator - Support en L unique, noir  
Numéro de commande **IIR-MNT-SLB**

**IIR-MNT-DLB Support pour éclairage, double en L noir**  
Illuminator - Double support en L, noir  
Numéro de commande **IIR-MNT-DLB**

**IIR-MNT-TLB Support pour éclairage, en L triple noir**  
Illuminator - Triple support en L, noir  
Numéro de commande **IIR-MNT-TLB**

**IIR-MNT-PMB Support pour éclairage, montage sur mât**  
Illuminator - Support de montage sur mât, noir  
Numéro de commande **IIR-MNT-PMB**

**PSU-IIR-35 Alimentation, 100-240VAC/24Vcc, 1,25A**  
Bloc d'alimentation 24 Vcc à tension constante de 35 W conçu pour applications d'éclairage LED. 100-240 Vca en entrée, 1,46 A en sortie. Boîtier en aluminium conforme à IP67.  
Numéro de commande **PSU-IIR-35**

**PSU-IIR-60 Alimentation, 100-240VAC/24Vcc, 2,5A**  
Bloc d'alimentation 24 Vcc à tension constante de 60 W conçu pour applications d'éclairage LED. 100-240 Vca en entrée, 2,5 A en sortie. Boîtier en aluminium conforme à IP67.  
Numéro de commande **PSU-IIR-60**

**PSU-IIR-100 Alimentation, 100-240VAC/24Vcc, 4,2A**  
Bloc d'alimentation 24 Vcc à tension constante de 100 W conçu pour applications d'éclairage LED. 100-240 Vca en entrée, 4,16 A en sortie. Boîtier en aluminium conforme à IP67.  
Numéro de commande **PSU-IIR-100**

#### Représenté par :

**Europe, Middle East, Africa:**  
Bosch Security Systems B.V.  
P.O. Box 80002  
5600 JB Eindhoven, The Netherlands  
Phone: + 31 40 2577 284  
emea.securitysystems@bosch.com  
emea.boschsecurity.com

**Germany:**  
Bosch Sicherheitssysteme GmbH  
Robert-Bosch-Ring 5  
85630 Grasbrunn  
Germany  
www.boschsecurity.com